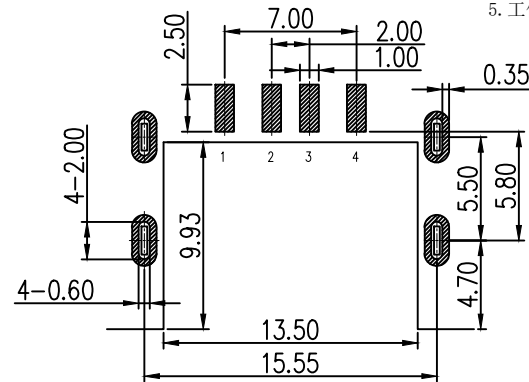
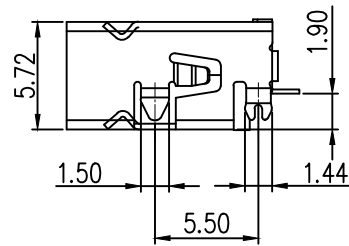
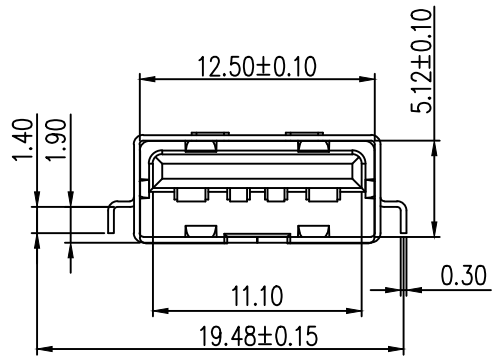
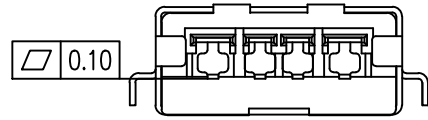
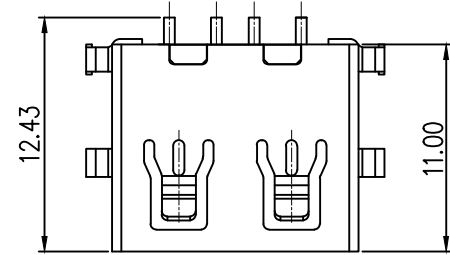
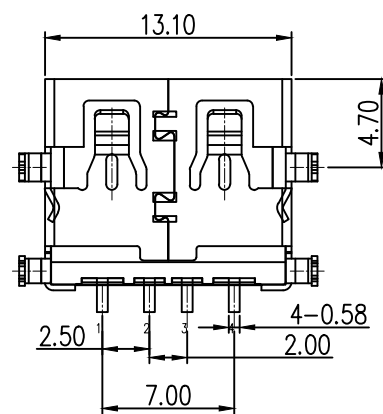



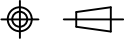
6	7	8
版本	变更内容	工程确认 日期

- USB A技术要求:
- 电气性能
    - 1.1 额定电流 3A.
    - 1.2 额定电压: 20V.
    - 1.3 耐压: 500 V(AC) for 1 min.
    - 1.4 接触阻抗: 30mΩ Max.  
可靠性和环境测试后阻抗变化不得超过10mΩ.
    - 1.5 绝缘阻抗: 1000 MΩ Min.
  - 机械性能
    - 2.1 插入力: 35N MAX. 拔出力: 10-25N
    - 2.2 寿命测试: 1500cycles, 拔出力10N min.
    - 2.3 推力: 70N min.
    - 2.4 剥离强度: 150N min.
    - 2.5 扭曲强度: 1Nm
  - 材料要求
    - 3.1 胶芯材料: LCP
    - 3.2 外壳材料: SPCC
    - 3.3 端子材料: C7025
    - 4 盐雾要求: 24H
    - 5 工作温度: -20° C-85° C



RECOMMENDED PCB LAYOUT



 <b>深圳市怡远科技有限公司</b> SHENZHEN YIYUAN TECHNOLOGY CO., LTD		(SHEET)	1/1	单位(UNIT): MM
		版本 (REV)	A1	比例(SCALE)
品名(ITEM NO)	USB 母座 短体 11.0 沉板1.9 SMT 直边 短脚 窄端 大电流	日期 (DATE)	2021.10.12	 未注公差 TOLERANCE UNSPECIFIED
料号(PART NO)	YTC-USB-311A	设计 (DESIGN)	LUO	
图号 (DWG NO)		审核 (CHECKED)	ROGER LI	X.X ±0.20 X.XX ±0.15 X.XXX ±0.10 X° ±5° X.X° ±2°
		核准 (APPROVED)	ROC ZHAO	

These drawings and specifications are Shenzhen Yiyuan Technology Co Ltd. The property should not be copied. Without Shenzhen Yiyuan Technology Co. Ltd. Prior written consent to copy or use in any way. Email at info@yiyuanswitches.com