

# BLM03AX241SN1#

“#” 处为包装规格代号。

目前生产

RoHS

REACH

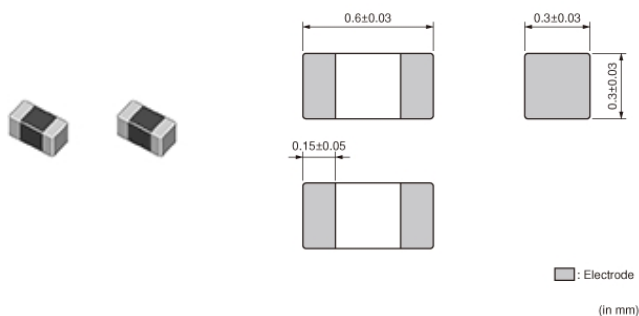
## < 品名 ( 附包装代号 ) 一览 >

BLM03AX241SN1B

BLM03AX241SN1D

BLM03AX241SN1J

## 外观&形状



## 特点

The chip ferrite beads BLM series is designed to function nearly as a resistor at noise frequencies, which greatly reduces the possibility of resonance and leaves signal wave forms undistorted. BLM series is effective in circuits without stable ground lines because BLM series does not need a connection to ground. The nickel barrier structure of the external electrodes provides excellent solder heat resistance. BLM\_A series generates an impedance from the relatively low frequencies. Therefore BLM\_A series is effective in noise suppression in a wide frequency range (30MHz to several hundred MHz).

## 用途

其他用途	For general
------	-------------

## 包装信息

包装	规格	标准包装数量
B	散装袋	1000
D	180mm纸带	15000
J	330mm纸带	50000

在1 / 3页

### 注意

1. 本目录是从株式会社村田制作所网站中下载的。规格若有变更, 或若其中产品停产, 请在订购时确认, 恕不另行通知。
2. 本目录因没有足够的空间说明详细规格, 仅载明标准规格。因此, 在订购产品之前, 请核准其规格或者办理产品规格表。

# BLM03AX241SN1#

“#” 处为包装规格代号。



## 规格

形状	SMD
长度	0.6mm
长度公差	±0.03mm
宽度	0.3mm
宽度公差	±0.03mm
厚度	0.3mm
厚度公差	±0.03mm
工作温度范围	-55°C to 125°C
质量(标准值)	0.3mg
电路数目	1
额定电流(at 85°C)	350mA
额定电流(at 125°C)	350mA
直流电阻(max)	0.38Ω
阻抗(at 100MHz)	240Ω
阻抗(at 100MHz)公差	±25%
尺寸代码(单位为mm)	0603

在2 / 3页

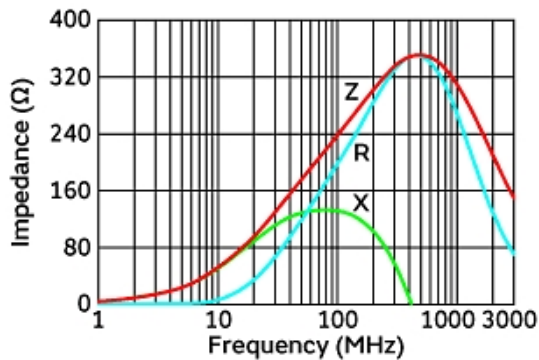
### 注意

1. 本目录是从株式会社村田制作所网站中下载的。规格若有变更，或若其中产品停产，请在订购时确认，恕不另行通知。
2. 本目录因没有足够的空间说明详细规格，仅载明标准规格。因此，在订购产品之前，请核准其规格或者办理产品规格表。

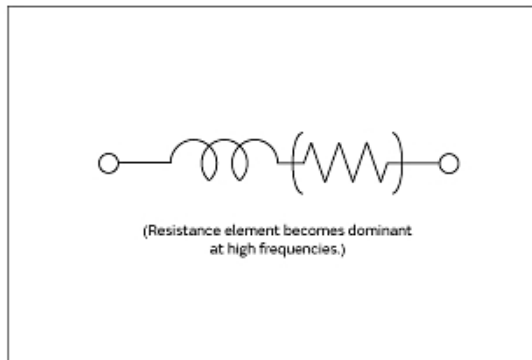
# BLM03AX241SN1#

"#" 处为包装规格代号。

## 产品数据



阻抗-频率特性



等效电路

### 注意

1. 本目录是从株式会社村田制作所网站中下载的。规格若有变更，或若其中产品停产，请在订购时确认，恕不另行通知。
2. 本目录因没有足够的空间说明详细规格，仅载明标准规格。因此，在订购产品之前，请核准其规格或者办理产品规格表。