

通用 J-FET 四运算放大器

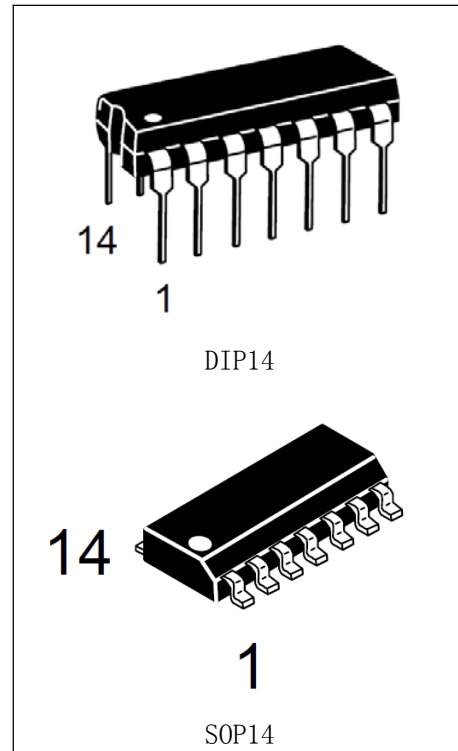
概述

TL084 是一款高速四 J-FET 输入的运算放大器，由高压 J-FET 和双极晶体管构成。

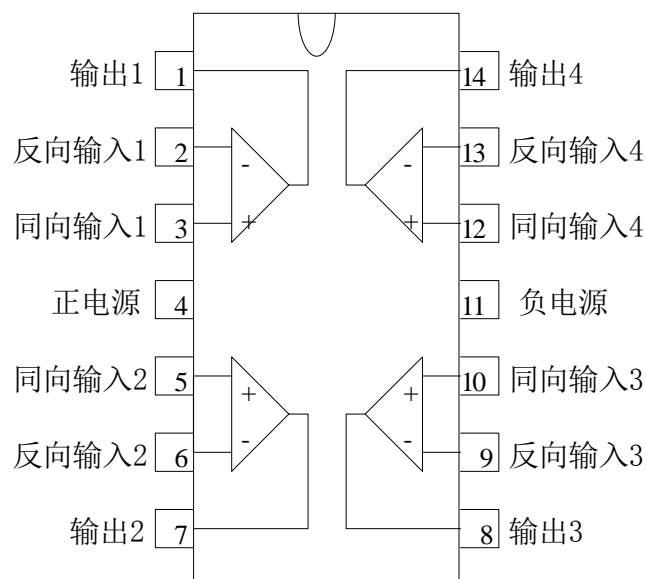
具有高的转换速率、低的输入偏置电流和失调电流及具有很低的失调电压温度系数。

主要特点

- 宽的共模和差模输入电压范围
- 低的输入偏置电流和失调电流
- 输出短路电流保护
- 高输入阻抗
- 内部频率补偿
- 自锁
- 高转换速率：16 V/us



管脚说明



极限参数 (绝对最大额定值, 若无其它规定, $T_{amb}=25^{\circ}C$)

符号	描述	极限值	单位
Vcc	电源电压	± 18	V
Vi	输入电压	± 15	V
Vid	差模输入电压	± 30	V
Ptot	功耗	680	mW
Toper	工作温度	$0\sim 70$	$^{\circ}C$
Tstg	储藏温度	$-65\sim 150$	$^{\circ}C$

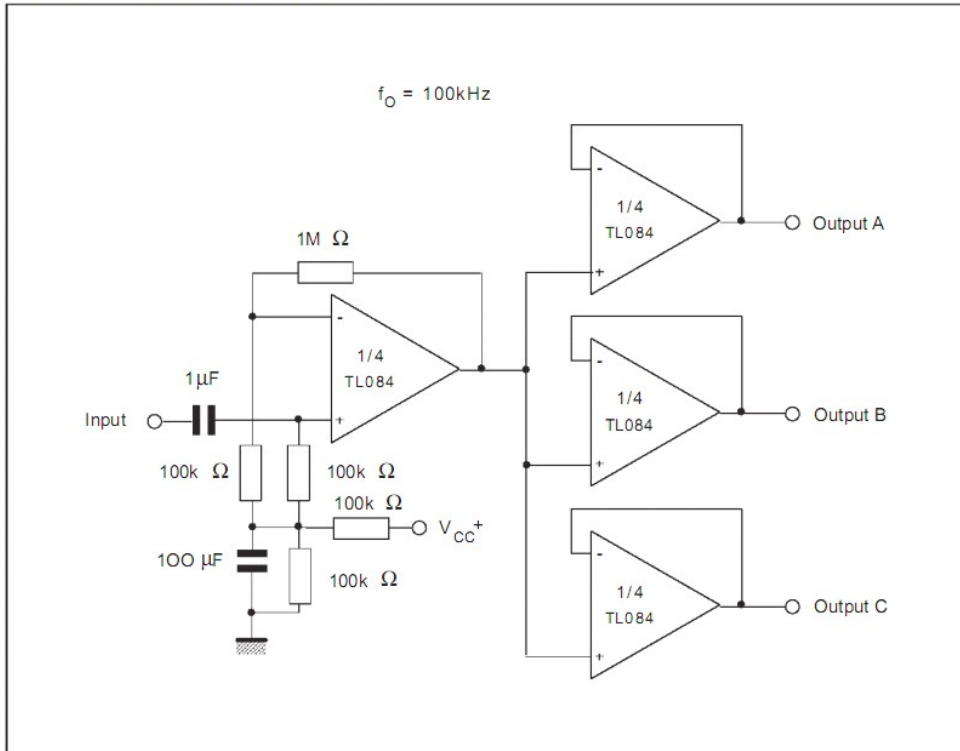
电特性 ($V_{cc}=\pm 15V$, $T_{amp}=25^{\circ}C$ 特殊情况另外说明)

符号	描述	数值			单位
		最小值	典型值	最大值	
Vio	输入失调电压 ($R_s=5\Omega$)		3	13	mV
Iio	输入失调电流			4	nA
Iib	输出偏置电流			20	nA
Avd	大信号电压增益 ($R_L=2K\Omega$, $V_o=\pm 10V$)		25		V/mV
SVR	电源电压抑制比 ($R_s=50\Omega$)	65	75		dB
Icc	单路运放静态电流		1.4	2.5	mA
Vicm	输入共模电压摆幅		± 11	+15 -12	V
CMR	共模抑制比 ($R_s=50\Omega$)	65	75		dB
Ios	输出短路电流	10	50	60	mA
$\pm V_{opp}$	输出电压摆幅: $R_L=2K\Omega$ $R_L=10K\Omega$	10 12	12 13.5		V
SR	转换速率 ($V_{in}=10V$, $R_L=2K\Omega$, $C_L=100pF$)	8	16		V/ μs
tr	延迟时间 $V_{in}=200mV$, $R_L=2K\Omega$, $C_L=100pF$		0.1		μs
GBP	增益带宽积 ($f=100kHz$, $V_{in}=10mV$, $R_L=2K\Omega$, $C_L=100pF$)	2.5	4		MHz

典型应用图

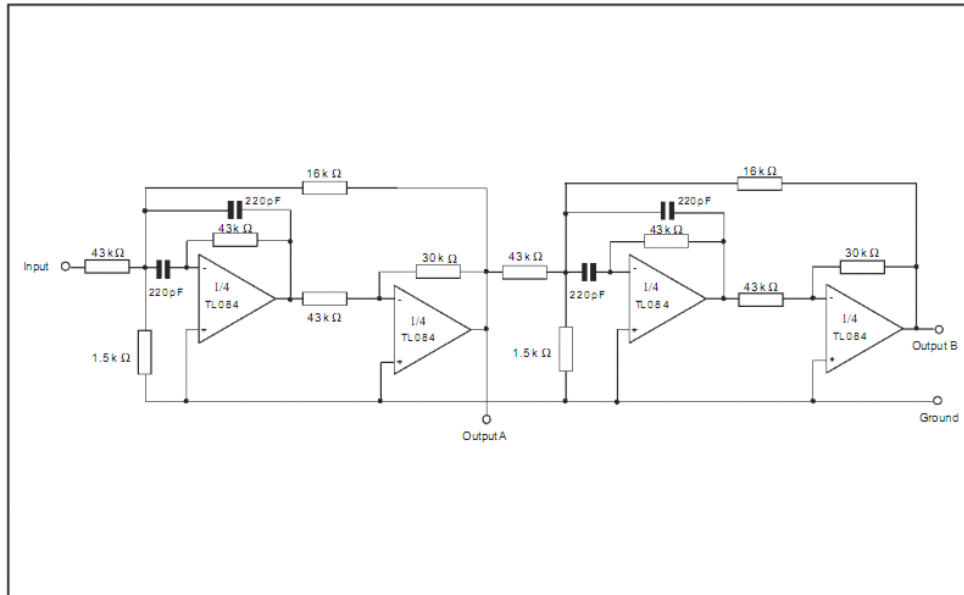
1、音频分布放大器应用

AUDIO DISTRIBUTION AMPLIFIER

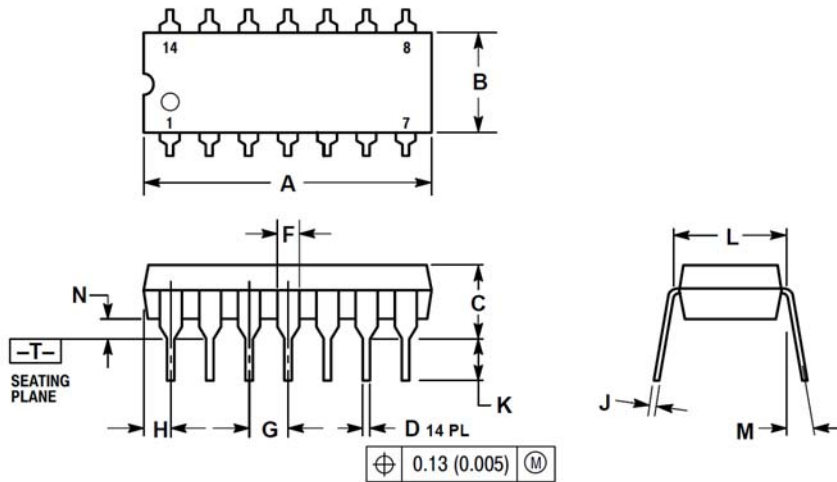


2、有源反馈滤波器应用

POSITIVE FEEDBACK BANDPASS FILTER



封装信息:

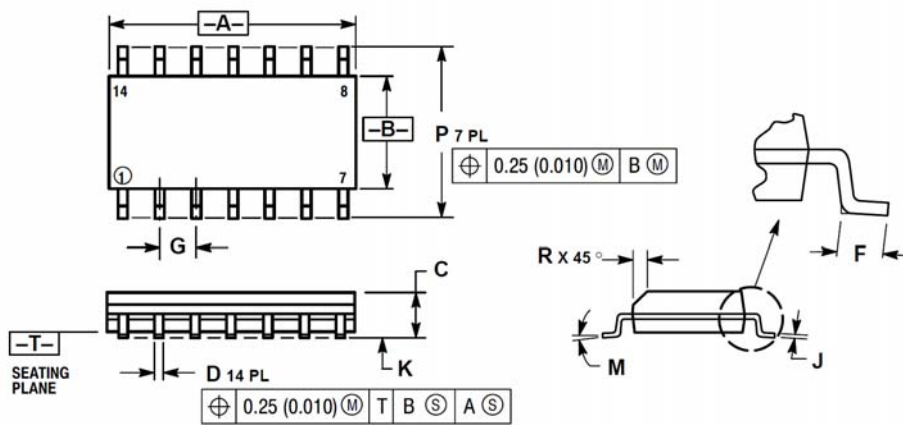


DIP14

NOTES:

1. DIMENSIONING AND TOLERANCING PER ANSI Y14.5M, 1982.
2. CONTROLLING DIMENSION: INCH.
3. DIMENSION L TO CENTER OF LEADS WHEN FORMED PARALLEL.
4. DIMENSION B DOES NOT INCLUDE MOLD FLASH.
5. ROUNDED CORNERS OPTIONAL.

DIM	INCHES		MILLIMETERS	
	MIN	MAX	MIN	MAX
A	0.715	0.770	18.16	18.80
B	0.240	0.260	6.10	6.60
C	0.145	0.185	3.69	4.69
D	0.015	0.021	0.38	0.53
F	0.040	0.070	1.02	1.78
G	0.100 BSC		2.54 BSC	
H	0.052	0.095	1.32	2.41
J	0.008	0.015	0.20	0.38
K	0.115	0.135	2.92	3.43
L	0.290	0.310	7.37	7.87
M	---	10°	---	10°
N	0.015	0.039	0.38	1.01



SOP14

NOTES:

1. DIMENSIONING AND TOLERANCING PER ANSI Y14.5M, 1982.
2. CONTROLLING DIMENSION: MILLIMETER.
3. DIMENSIONS A AND B DO NOT INCLUDE MOLD PROTRUSION.
4. MAXIMUM MOLD PROTRUSION 0.15 (0.006) PER SIDE.
5. DIMENSION D DOES NOT INCLUDE DAMBAR PROTRUSION. ALLOWABLE DAMBAR PROTRUSION SHALL BE 0.127 (0.005) TOTAL IN EXCESS OF THE D DIMENSION AT MAXIMUM MATERIAL CONDITION.

DIM	MILLIMETERS		INCHES	
	MIN	MAX	MIN	MAX
A	8.55	8.75	0.337	0.344
B	3.80	4.00	0.150	0.157
C	1.35	1.75	0.054	0.068
D	0.35	0.49	0.014	0.019
F	0.40	1.25	0.016	0.049
G	1.27 BSC		0.050 BSC	
J	0.19	0.25	0.008	0.009
K	0.10	0.25	0.004	0.009
M	0°	7°	0°	7°
P	5.80	6.20	0.228	0.244
R	0.25	0.50	0.010	0.019