

简介

SM5307 是一款集成升压转换器、锂电池充电管理、电池电量指示的多功能电源管理 SOC，为移动电源提供完整的电源解决方案。

SM5307 的高集成度与丰富功能，使其在应用时仅需极少的外围器件，并有效减小整体方案的尺寸，降低 BOM 成本。

SM5307 只需一个电感实现降压与升压功能。可以支持低成本电感和电容。

SM5307 的同步升压系统提供最大 2.4A 输出电流，转换效率高至 92%。空载时，自动进入休眠状态，静态电流降至 10uA。

SM5307 采用开关充电技术，提供最大 2.1A 电流，充电效率高至 91%。内置 IC 温度和输入电压智能调节充电电流。

SM5307 支持 1、2、3、4 颗 LED 电量显示。

SM5307 采用 ESOP10 封装。

特性

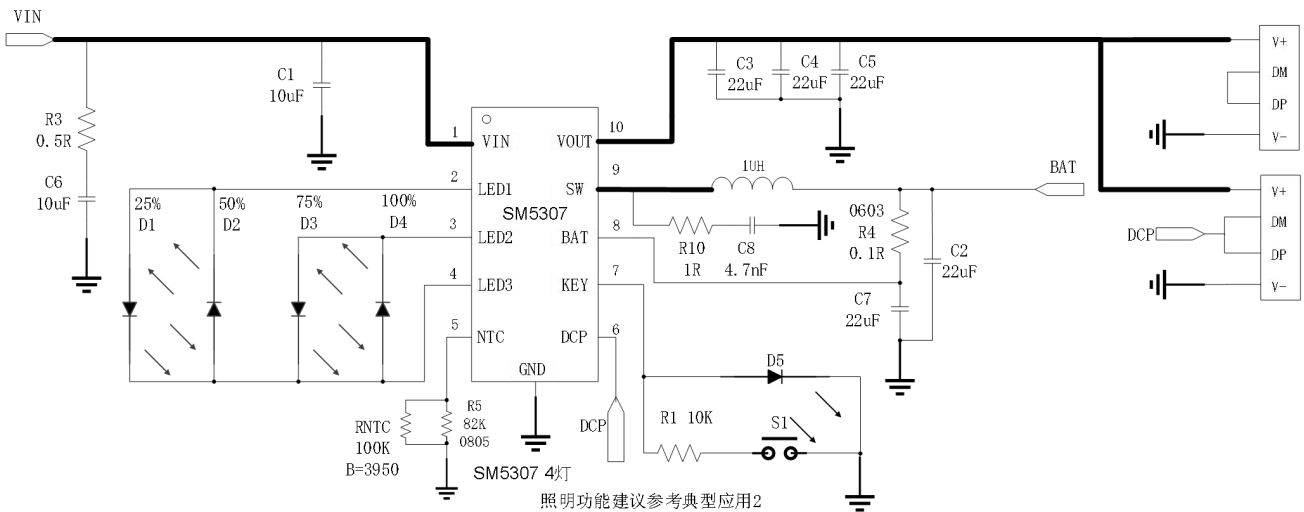
- **同步开关充放电**
 - 2.4A 同步升压转换, 2.1A 同步开关充电
 - 升压效率高达 92%
 - 充电效率高达 91%
 - 内置电源路径管理，支持边充边放

- **充电**
 - 自适应充电电流调节，自适应适配器
 - 支持 4.20/4.30/4.35/4.40V 电池
- **电量显示**
 - 支持 4, 3, 2, 1 颗 LED 电量显示
 - 支持低电量报警指示
- **功能丰富**
 - 按键开机
 - 内置照明灯驱动
 - 自动检测手机插入和拔出
- **低功耗**
 - 智能识别负载，自动进待机
 - 待机功耗小于 10 μ A
- **BOM 极简**
 - 功率 MOS 内置，单电感实现充放电
- **多重保护、高可靠性**
 - 输出过流、过压、短路保护
 - 输入过压、过充、过放、过流放电保护
 - 整机过温保护

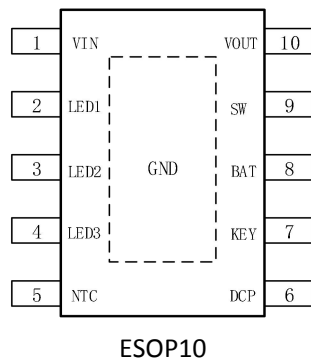
应用范围

- 移动电源
- 充电宝
- 手机、平板电脑等便携式设备

典型应用电路



引脚排序图



引脚说明

引脚名	引脚编号	说明
VIN	1	DC 5V 充电输入引脚
LED1	2	LED 驱动引脚
LED2	3	LED 驱动引脚
LED3	4	LED 驱动引脚
NTC	5	温度检测引脚
DCP	6	接 USB A D+ ,D-
KEY	7	按键输入，照明灯驱动复用
BAT	8	升压输入引脚，连接锂电池正极
SW	9	DC-DC 输入引脚
VOUT	10	5V 升压输出引脚

最大额定值⁽¹⁾

VIN	-0.3V~6V
All other pin.....	-0.3V~5.5V
工作温度(T _J)	-40°C~+125°C
存储温度(T _{STG})	-60°C~+150°C
热阻（结温到环境）(θ _{ja})	50°C/W
人体模型(HBM).....	4@KV

工作范围

VIN	4.65V~5.5V
负载电流.....	2.4A
工作环境温度	70°C

(1) IC 的工作范围超出最大额定值时，器件可能会有所损坏；IC 实际工作在最大额定值下或者其它任何的超过推荐操作条件下都是不建议的；IC 持续工作在最大额定条件下可能会影响器件的可靠性。最大额定值只是耐压的额定值

SM5307 ①②③④-⑤

符号	标记	描述
①	H	单击开输出, 双击关闭输出和照明, 长按开/关照明
	I	单击开输出, 双击开/关照明, 长按关输出, 超长按关闭输出和照明
	J	单击开输出, 超长按关闭输出和照明, 长按开/关照明
	K	摇一摇功能
②	0	LED 指示灯只有在第一次上电刷新状态, 每次充电或者放电都延续待机前的状态
	1	在待机状态下, 每次充电或者放电, 都根据当前电池电压刷新 LED 状态
	2	在待机状态下, 每次放电, 都根据当前电池电压刷新 LED 状态, 充电则延续待机前的状态
③	B20	Vfloat=4.20V
	B25	Vfloat=4.25V
	B30	Vfloat=4.30V
	B35	Vfloat=4.35V
④	R	卷带方向: 正向
	L	卷带方向: 反向
⑤	G	绿料

电气特性参数

除特别说明，TA=25℃，L=1.0uH

参数	符号	测试条件	最小值	典型值	最大值	单位
充电系统						
输入电压	VIN		4.65	5	5.5	V
充电目标电压	VTRGT			4.2		V
充电电流	I _{CHRG}	VIN 输入端电流		1.8		A
充电开关频率	f _s			1000		KHZ
涓流充电电流	I _{TRKL}	VIN=5V,BAT=2.7V		200		mA
涓流截止电压	V _{TRKL}			3.0		V
涓流充电迟滞电压	V _{TRHYS}			200		mV
再充电阈值	V _{RCH}			4.1		V
输入欠压保护	V _{UVLO}	上升电压		4.5		V
欠压保护迟滞	V _{UVLOH}			200		mV
升压系统						
电池工作电压	V _{BAT}		3.0		4.4	V
开关工作电池输入电流	I _{BAT}	V _{BAT} =3.7V,V _{OUT} =5V ,f _s =500KHZ		3		mA
		VIN=5V,Device not switching		100		uA
DC 输出电压	V _{OUT}	V _{BAT} =3.7V		5.0		V
输出电压纹波	ΔV _{OUT}	V _{BAT} =3.7V, V _{OUT} =5V , f _s =500KHZ		100		mV
升压开关频率	f _s			500		KHZ
升压系统供电电流	I _{VOUT}			2.4		A
负载过流检测时间	T _{UVD}	输出电压持续低于 4.4V		10		ms
负载短路检测时间	T _{OCD}	输出电流持续大于 4A		10		us
控制系统						
PMOS 导通电阻	r _{DSON}			35		mΩ
NMOS 导通电阻	r _{DSON}			30		mΩ
电池输入待机电流	I _{STB}	VIN=0V, V _{BAT} =3.7V		10		uA
LED 照明驱动电流	Key			17		mA

LED 显示驱动电流	$I_{L1}/I_{L2}/I_{L3}$			6		mA
负载自动检测时间	T_{loadD}	负载电流持续小于 45mA		32		s
短按键唤醒时间	$T_{OnDebounce}$			50		ms
打开 light 时间	$T_{Keylight}$			2		s
热关断温度	T_{OTP}	上升温度		125		°C
热关断温度迟滞	ΔT_{OTP}			40		°C

功能描述

升压

SM5307 集成一个输出 5V，负载能力 2.4A 的升压 DCDC 转换器。开关频率 500kHz，当 BAT 电压 3.8V 输入，升压输出 5V/2.1A 时效率为 92%。

SM5307 内置软启动功能，防止在启动时的冲击电流过大引起故障，集成输出过流，短路，过压，过温等保护功能。当检测到输出过流、短路后每隔 1s 重新重启打开输出，确保系统稳定可靠的工作。

SM5307 在 BAT 电压大于 3.2V 上电后就会开启 5V 升压输出和电量显示，输出电流小于 45mA，32s 后关闭电量显示，输出电压固定 5V 进入低功耗模式。

SM5307 检测到 BAT 电压低于 3.0V 后会关闭输出，BAT 电压回升后需要充电激活才能正常输出。

当 SM5307 放电时检测到 BAT 电压低于 3.0V 时，会关闭输出，进入 8s 的低电量报警闪烁状态（闪烁频率 2Hz），闪烁结束后，芯片进入待机状态。

在待机状态下，如果 BAT 电压处于 2.8V 到 3.0V 之间，每次按键或负载自动识别触发 boost，将持续关闭输出，指示灯进入低电量报警状态，闪烁结束后，芯片重新进入待机状态。只有当 BAT 电压升至 3.2V 以上时，负载自动识别或按键启动 boost，芯片输出 5V，指示灯正常显示电量。

充电

SM5307 拥有一个同步开关结构的恒流、恒压锂电池充电器。当电池电压小于 3V 时，采用 200mA 涓流充电；当电池电压大于 3V，进入恒流充电，此时 VIN 输入限流环不起作用；当电池电压大于 4.2V，进入恒压充电。充电完成后，若电池电压低于 4.1V 后，重新开启电池充电。

SM5307 采用开关充电技术，开关频率 1MHz，VIN 输入端充电电流 1.8A，充电效率最高到 91%。

自适应电源路径管理，支持边充边放。

SM5307 charger 会自动调节充电电流大小，来适应不同负载能力的适配器，不拉挂适配器。

按键方式

SM5307 可识别长按键和短按键操作，不需要按键时 PIN5 脚悬空。

(1) 按键持续时间长于 50ms，但小于 2s，即为短按动作，短按会打开电量显示灯和升压输出。

(2) 按键持续时间长于 2s，即为长按动作，长按会开启或者关闭照明 LED (H 版本)。

(3) 小于 50ms 的按键动作不会有任何响应。

(4) 在 1s 内连续两次短按键，会关闭升压输出、电量显示和照明 LED (H 版本)。

NTC

SM5307 集成 NTC 功能，可检测电池温度；SM5307 在工作的时候 NTC PIN 输出 20uA 的电流，同时检测 NTC PIN 脚的电压来判断当前电池的温度。

在充电状态下：NTC PIN 检测到电压为 1.32V 时代表电池低温 0 度，停止对电池充电；NTC PIN 检测到电压为 0.56V 时代表电池中温 45 度，停止对电池充电；

在放电状态下：NTC PIN 检测到电压为 1.52V 时代表电池低温 -15 度，停止对外放电；NTC PIN 检测到电压为 0.38V 时代表电池高温 60 度，停止对外放电；

如果方案不需要 NTC，需要将 NTC 引脚接 51K 电阻到 GND，否则可能导致充放电异常。

手机充电电流智能识别 DCP

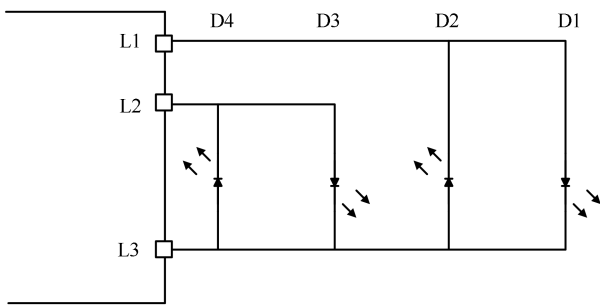
SM5307 集成手机充电电流智能识别功能，自动为连接上的手机设备切换 D+和 D-线路连接，使得手机充电电流适配到最大值，加快手机的充电速度。

SM5307 支持苹果，三星以及 BC1.2 接口规范的 D+，D-切换，默认 D+=2.7V，D-=2.7V；

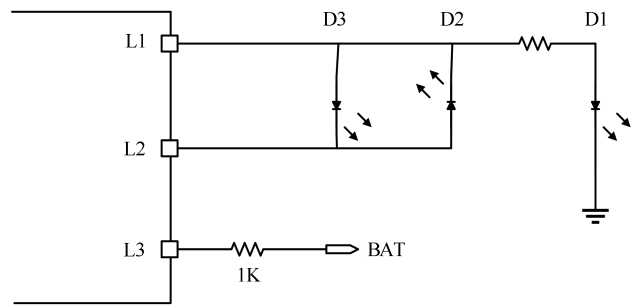
支持 D+D-短接的 USB 专用充电端口；

支持 D+应用 2.7V 电压，D-应用 2.7V 电压的苹果 2.4A 充电端口。

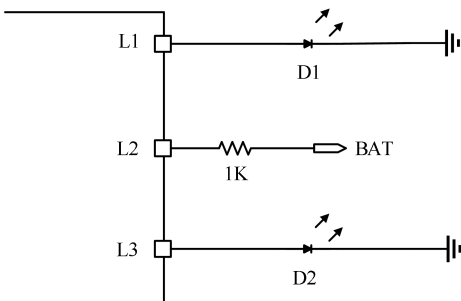
灯显模式



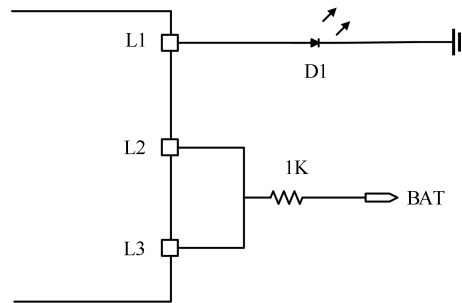
四颗灯



三颗灯



二颗灯



一颗灯

4 灯模式

放电

电量 C (%)	D1	D2	D3	D4
$C \geq 75\%$	亮	亮	亮	亮
$50\% \leq C < 75\%$	亮	亮	亮	灭
$25\% \leq C < 50\%$	亮	亮	灭	灭
$3\% \leq C < 25\%$	亮	灭	灭	灭
$0\% < C < 3\%$	2HZ 闪烁	灭	灭	灭

充电

电量 C (%)	D1	D2	D3	D4
充满	亮	亮	亮	亮
$75\% \leq C$	亮	亮	亮	1HZ 闪烁
$50\% \leq C < 75\%$	亮	亮	1HZ 闪烁	灭
$25\% \leq C < 50\%$	亮	1HZ 闪烁	灭	灭
$C < 25\%$	1HZ 闪烁	灭	灭	灭

3 灯模式

3 灯显示方式和 4 灯类似，每颗灯对应的电池电量如下表

	D1	D2	D3	D4
三颗灯	33%	66%	100%	无
四颗灯	25%	50%	75%	100%

2 灯模式

	状态	D1	D2
充电	充电过程	闪烁	灭
	充满	亮	灭
放电		灭	亮
	低电	灭	闪烁

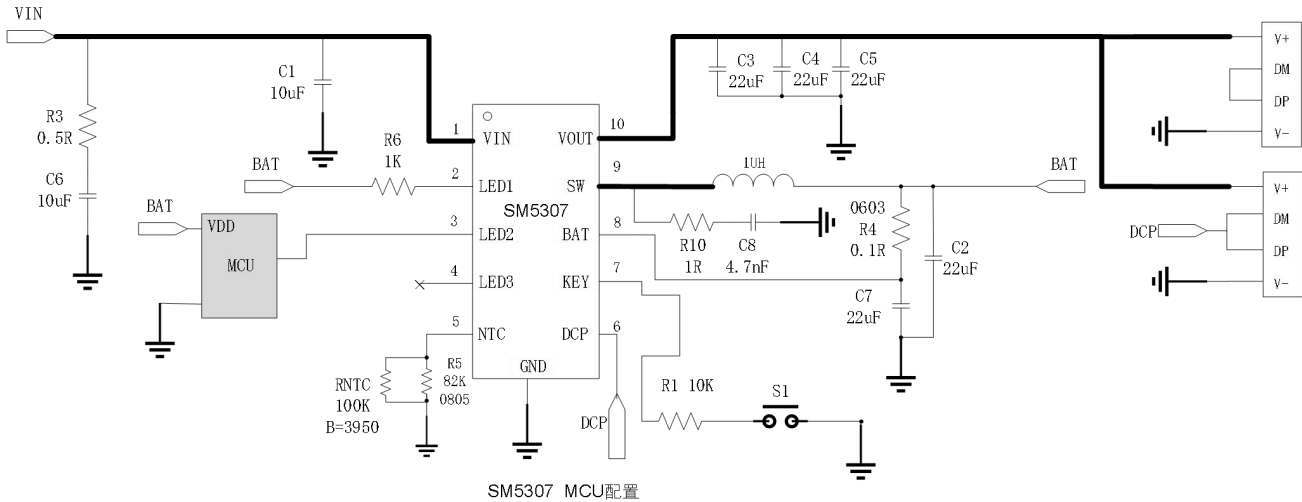
1 灯模式

	状态	D1
充电	充电过程	闪烁
	充满	亮
放电	正常放电	亮
	低电	闪烁

备注：bat 第一次上电要求达到 2.9V，完成 LED 状态读取

MCU 读取状态功能

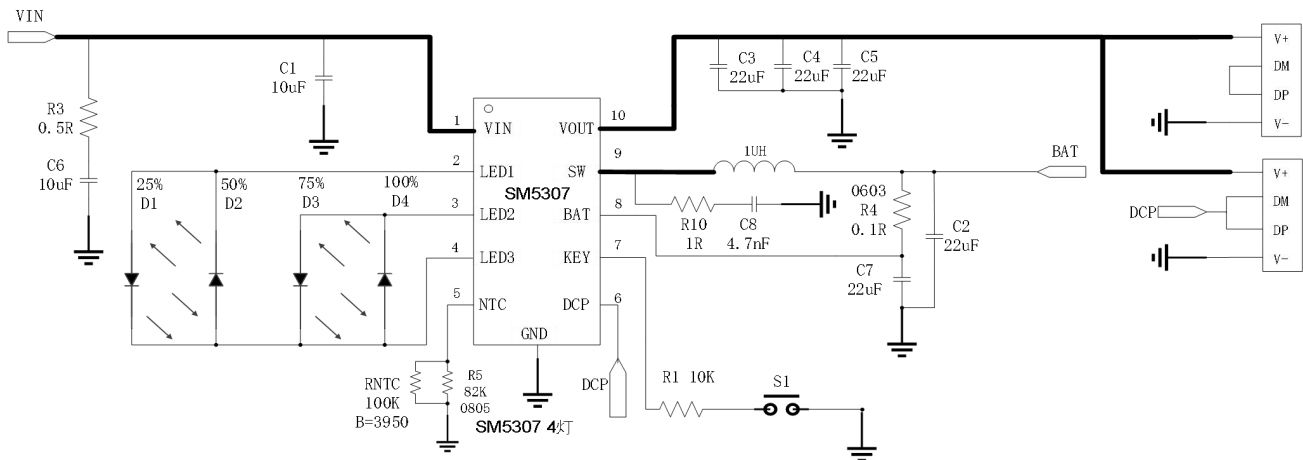
去掉 LED，LED1 接 BAT，LED2 会输出方波，可通过 MCU 读取 LED2 频率读取 IC 当前状态。



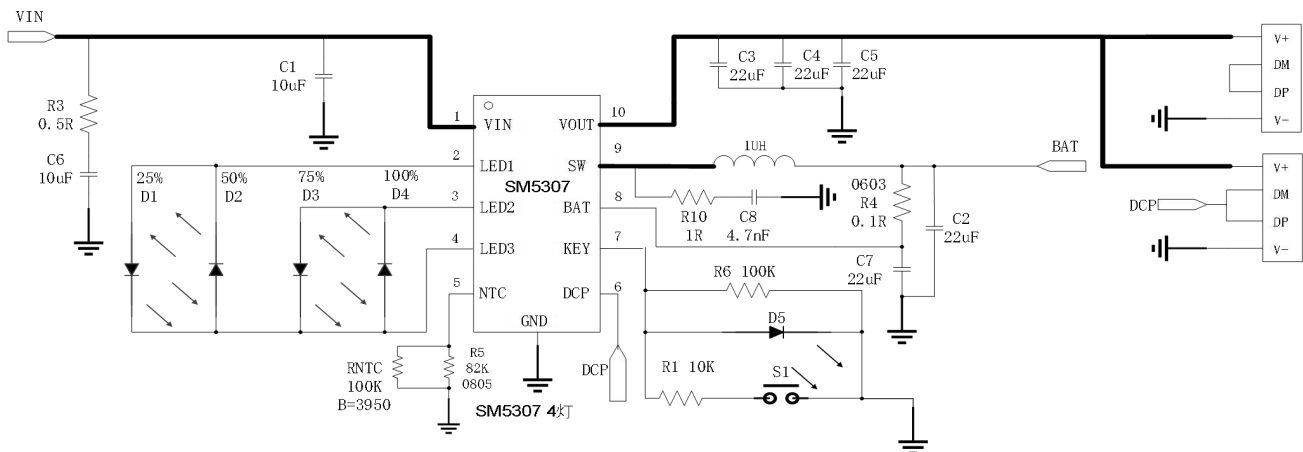
LED2 输出频率	状态
0Hz	待机
128Hz	充电中
64HZ	充电充满
256Hz	放电 boost 输出电流小于 1A
512Hz	放电 boost 输出电流大于 1A
1KHz	低电量报警（放电 boost）
2KHz	异常状态（充电过流/输出短路/温度异常）

典型应用

1. 无手电筒功能



2. 带手电筒功能

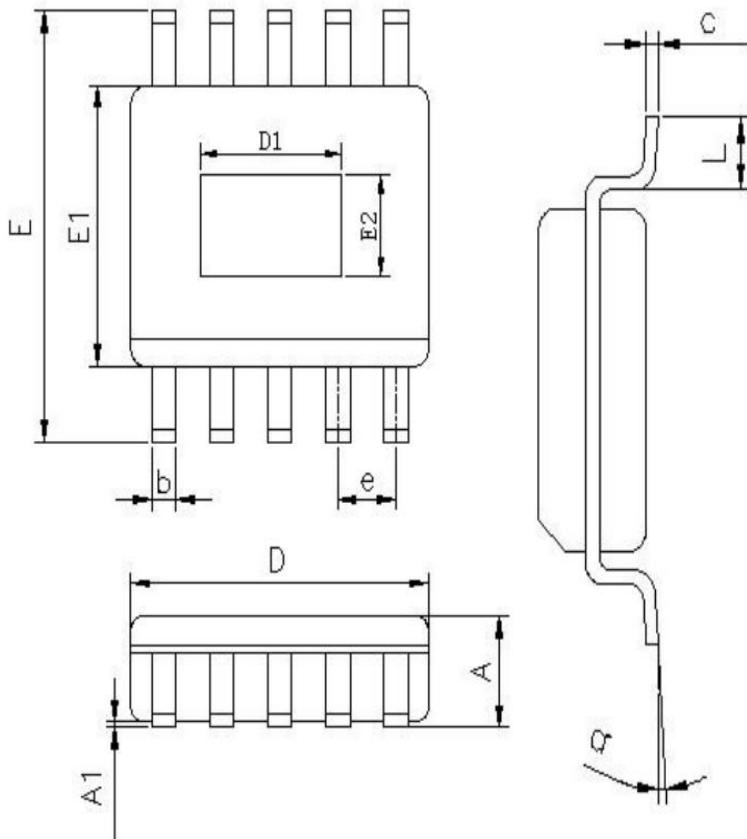


PCB LAYOUT 注意事项:

1. 芯片 GND 为 EPAD，焊接时要保证 EPAD 良好接触 PCB 的地。
2. R10 和 C8 要尽量靠近 SW 引脚，SW 引脚必须先经过 R10 和 C8 再到电感。
3. C7 尽量靠近 BAT 引脚，走线时 BAT 引脚需通过电容再连到 R4。
4. C1 尽量靠近 VIN，C3,C4,C5 尽量靠近 VOUT，且走线时都经过电容再到引脚。
5. 应用电路中电容必须使用 X5R 或 X7R 材质的电容。
6. 电感 L1 和 SW 脚之间存在高频振荡，必须相互靠近且尽量减小布线面积；其他敏感器件必须远离电感以减小耦合效应。
7. 大电流回路，例如:BAT, VOUT, GND 走线尽量宽，如设计中大电流需要通过过孔，建议使用多个过孔以减小阻抗。
8. 电感必须使用 CD75 以上封装，饱和电流需大于 6.5A。

封装描述

ESOP10 package :



SYMBOL	MILLIMETER		
	MIN	NOM	MAX
A	--	--	1.75
A1	0	--	0.10
b	0.30	--	0.40
c	0.19	--	0.25
D	4.70	4.90	5.10
E	5.80	6.00	6.20
E1	3.70	3.90	4.10
e	1.00 BSC		
L	0.40	--	0.80
a°	0°	--	8°

尺寸	D1	E2
94*130	3.40	2.41

ESOP-10L-5R