

简介

SM5213 是一款完整的采用恒定电流/恒定电压的单节锂电池线性充电器，并带有锂电池正负极反接保护功能，可以保护芯片和用户安全。

由于采用了内部 PMOSFET 架构，加上防倒充电路，所以不需要外部检测电阻和隔离二极管。热反馈可对充电电流进行调节，以便在大功率操作或高环境温度条件下对芯片温度加以限制。充电电压固定于 4.2V，而充电电流可通过一个电阻进行外部设置。当充电电流在达到最终浮充电压之后降至设定值 1/10 时，SM5213 将自动终止充电循环。

当输入电压（交流适配器或 USB 电源）被拿掉时，SM5213 自动进入一个低电流状态，将电池漏电流降至 0.25 μ A 以下。也可将 SM5213 置于停机模式，从而将供电电流降至 25 μ A。SM5213 的其它特点包括充电电流监控器、欠压闭锁、自动再充电和一个用于指示充电结束和输入电压接入的状态引脚。

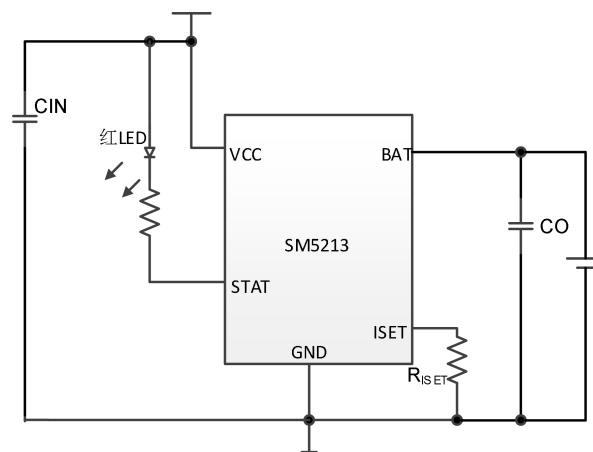
特性

- 高达 800mA 的可编程充电电流
- 无需 MOSFET、检测电阻器或隔离二极管
- 恒定电流/恒定电压操作，并具有可在无过热危险的情况下实现充电速率最大化的热调节功能
- 直接从 USB 端口给单节锂离子电池充电
- 精度达到 $\pm 1\%$ 的 4.2V 预设充电电压
- 用于电池电量检测的充电电流监控器输出
- 自动再充电
- 充电输入电压过压保护
- 2.9V 涓流充电
- 软启动限制了浪涌电流
- C/10 充电终止；
- SOT23-5 封装
- 20V PIN 脚耐压

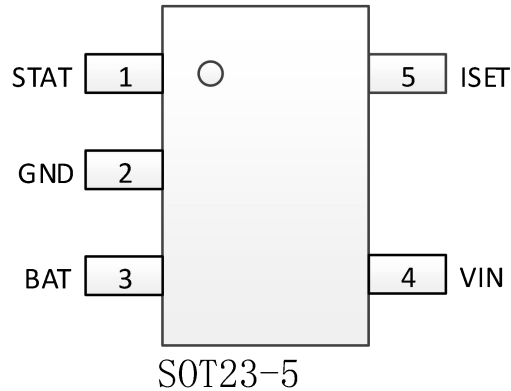
应用范围

- 移动电话、PDA、MP3 播放器
- 充电座
- 蓝牙应用
- 其他手持设备

典型应用电路



引脚排序图



引脚说明

SOT23-5 PIN #	引脚名	说明
1	STAT	开漏输出的充电状态指示端
2	GND	地
3	BAT	充电电流输出引脚
4	VIN	电源输入引脚
5	ISET	恒流充电电流设置和充电电流监测端

最大额定值⁽¹⁾

VIN-0.3V~20V
 ISET.....-0.3V~6V
 All other pin.....-0.3V~20V
 工作温度(T_J)-40°C~+85°C
 存储温度(T_{STG})-40°C~+125°C

工作范围

VCC4.5V~7V

(1) IC 的工作范围超出最大额定值时，器件可能会有所损坏；IC 实际工作在最大额定值下或者其它任何的超过推荐操作条件下都是不建议的；IC 持续工作在最大额定条件下可能会影响器件的可靠性。最大额定值只是耐压的额定值

电气特性参数

 (无特别说明, $V_{IN}=5V$, $T_A=25^{\circ}C$)

参数	符号	条件	最小值	典型值	最大值	单位
输入电压范围	V_{IN}	正常工作电压	4.5	5	7	V
输入电压过压保护阈值	$VOVP$		6.5	7	7.4	V
输入电压电流	I_Q	充电模式, $R_{ISET}=1.2k$		300	2000	μA
		待机模式(充电终止)		65	100	μA
		停机模式(R_{ISET} 未连接, $V_{CC} < V_{BAT}$, or $V_{CC} < V_{UV}$)		25	50	μA
稳定输出(浮充)电压	V_{FLOAT}	$0^{\circ}C \leq T_A \leq 85^{\circ}C$, $I_{BAT} = 40mA$	4.16	4.200	4.24	V
BAT 引脚电流	I_{BAT}	$R_{ISET} = 2k$, 电流模式	432	480	528	mA
		$R_{ISET} = 1.2k$, 电流模式	720	805	890	mA
		待机模式, $V_{BAT} = 4.2V$	0	2	3	μA
		停机模式, (R_{ISET} 未连接)		0.25	0.35	μA
		睡眠模式, $V_{CC} = 0V$		0.25	0.35	μA
涓流充电电流	I_{TRIKL}	$V_{BAT} < V_{TRIKL}$, $R_{ISET} = 2k$	20	50	110	mA
涓流充电阈值电压	V_{TRIKL}	$R_{ISET} = 1.2k$, V_{BAT} 上升	2.75	2.93	3.1	V
涓流充电迟滞电压	V_{TRHYS}	$R_{ISET} = 1.2k$	100	130	165	mV
VCC 欠压闭锁阈值电压	V_{UV}	V_{CC} 从低到高	3.05	3.35	3.6	V
VCC 欠压闭锁迟滞电压	V_{UVHYS}		0.4	0.55	0.65	mV
VCC-VBAT 闭锁门限电压	V_{ASD}	V_{CC} 从低到高	50	100	140	mV
		V_{CC} 从高到低	5	30		mV
电池反接保护电压	V_{REV}	V_{BAT} 从高到低, $V_{BAT}-V_{GND}$		-70		mV
电池反接保护迟滞电压	V_{REHYS}	V_{BAT} 从低到高, $V_{BAT}-V_{GND}$		-30		mV
C/10 终止电流门限	I_{TERM}	$R_{ISET} = 2k$		50		mA
		$R_{ISET} = 1k$		95		mA
ISET 引脚电压	V_{ISET}	$BAT=4.0V$, 电流模式	0.9	1.0	1.1	V
STAT 引脚输出低电压	V_{STAT}	$I_{STAT} = 5mA$		0.35	0.6	V
再充电电池门限电压	ΔV_{RESTAT}	$V_{FLOAT} - V_{RESTAT}$	90	120	150	mV
限定温度模式中的结温	T_{LIM}			120		$^{\circ}C$
功率 FET 导通电阻	R_{ON}			0.5		m Ω
软启动时间	t_{SS}	$I_{BAT} = 0$ to $I_{BAT} = 1000V/R_{ISET}$		100		μs
再充电比较器滤波时间	$t_{RECHARGE}$	V_{BAT} 高至低	0.4	1.0	2.5	ms
终止比较器滤波时间	t_{TERM}	I_{BAT} 降至 $I_{CHG}/10$	0.4	1.0	2.5	ms
ISET 引脚上拉电流	I_{ISET}			1.0		μA

功能描述

SM5213 是一款完整的单节锂离子电池采用恒定电流/恒定电压线性充电器。它能够提供高达 1.2A 的充电电流（借助一个热设计良好的 PCB 布局）和 ±1% 精度的浮充电压。SM5213 集成了一个内部 P 沟道功率 MOSFET 及热调节电路，无需隔离二极管或外部电流检测电阻。因此，基本充电器电路仅需两个外部元件。不仅如此，SM5213 还可以接 USB 电源工作。

正常充电循环

当 VCC 引脚电压升至 UVLO 门电平以上且在 ISET 引脚与地之间连接了一个精度为 1% 的设定电阻或当一个电池与充电器输出端相连时，一个充电循环开始。如果 BAT 引脚电平低于 2.9V，则充电器进入涓流充电模式。在该模式中，SM5213 提供约 1/10 的设定充电电流，以便将电池电压提升到一个安全的电平，从而实现满电流充电。当 BAT 引脚电压升至 2.9V 以上时，充电器进入恒流模式，此时向电池提供恒定的充电电流。当 BAT 引脚电压达到最终浮充电压（4.2V）时，SM5213 进入恒压充电模式，且充电电流开始减小。当充电电流降至设定值的 1/10，充电循环结束。

充电电流设定

充电电流是采用一个连接在 ISET 引脚与地之间的电阻来设定的。电池充电电流是 ISET 引脚输出电流的 1000 倍。从 BAT 引脚输出的充电电流可通过监视 ISET 引脚电压 随时确定，公式如下：

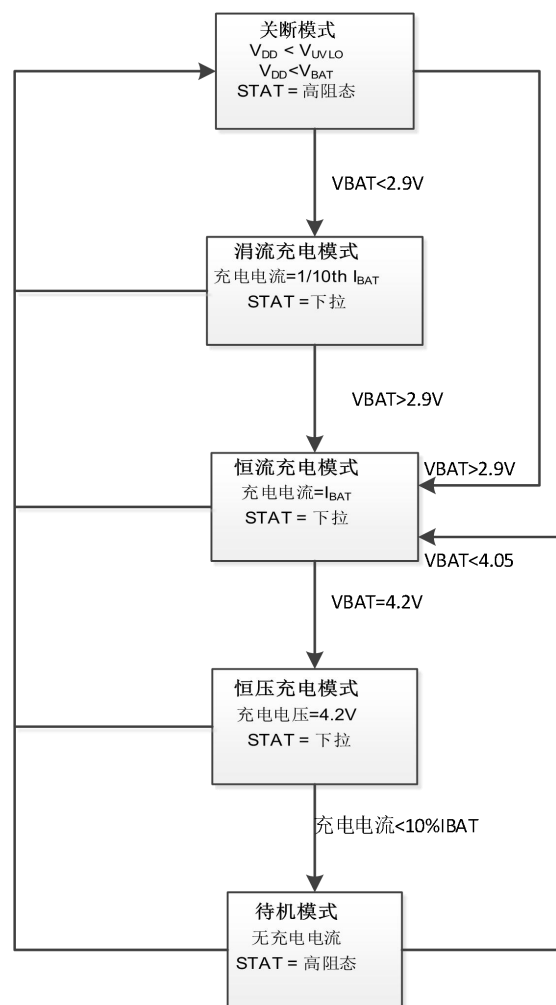
$$I_{BAT} = \frac{1}{R_{iset}} \times 1000 - \left(\frac{1}{3.6} \times \frac{1}{R_{iset}} \times 1000 \right)^2$$

充电终止

当充电电流在达到最终浮充电压后降至设定值的 1/10 时，充电循环被终止。该条件是通过采用一个内部滤波比较器对 ISET 引脚进行监控来检测的。当 ISET 引脚电压降至 100mV 以下的时间超过 t_{TERM}（一般为 1.8ms）时，充电被终止。充电电流被关断，SM5213 进入待机模式，此时输入电源电流降至 200μA。

（注：C/10 终止在涓流充电和热限制模式中失效）。

充电时，BAT 引脚上的瞬变负载会使 ISET 引脚电压在 DC 充电电流降至设定值的 1/10 之间短暂地降至 100mV 以下。终止比较器上的 1ms 滤波时间（t_{TERM}）确保这种性质的瞬变负载不会导致充电循环过早终止。一旦平均充电电流降至设定值的 1/10 以下，SM5213 即终止充电循环并停止通过 BAT 引脚提供任何电流。在这种状态下，BAT 引脚上的所有负载都必须由电池来供电。在待机模式中，SM5213 对 BAT 引脚电压进行连续监控。如果该引脚电压降到再充电电压门限（V_{RESTAT}）以下，则另一个充电循环开始并再次向电池供应电流。当在待机模式中进行充电循环的手动再启动时，必须先断开输入电压然后再重新接入输入电压，或者通过控制 ISET 引脚来关断充电器然后再启动。如下图示出了一个典型充电循环的状态图。



充电状态指示

SM5213 集成开漏输出的状态指示引脚 STAT。当 SM5213 处于充电状态时，STAT 输出下拉，其它状态 STAT 输出高阻态。当电池温度异常时，STAT 输出高阻态。

如果 BAT 引脚接一个 10 μ F 电容并且电池不连接，红色 LED 将以 1-4s 的周期闪烁。

充电器状态	红色 LED STAT
充电	亮
充电终止	灭
欠压闭锁，电池温度异常或电 池未连接	灭
BAT 引脚接 10 μ F 电容且电 池未连接	1-4s 的周期闪烁

限制

如果芯片温度升高到预设值 120 $^{\circ}$ C，内部热反馈环路将减小充电电流。该功能可防止 SM5213 过热，并允许用户提高给定电路板功率处理能力的上限而没有损坏 SM5213 的风险。在保证充电器将在最坏情况下自动减小电流的前提下，可根据典型（而不是最坏情况）环境温度来设定充电电流。

欠压闭锁 (UVLO)

一个内部欠压闭锁电路对输入电压进行监控，并在 VCC 升至欠压闭锁门限以上之前使充电器保持在停机模式。UVLO 电路将使充电器保持在停机模式。如果 UVLO 比较器发生跳变，则在 VCC 升至比电池电压高 100mV 之前充电器将不会退出停机模式。

自动再充电

一旦充电循环被终止，SM5213 立即采用一个具有 1ms 滤波时间的比较器来对 BAT 引脚上的电压进行连续监控。当电池电压降至 4.05V（大致对应于电池容量的 80%至 90%）以下时，充电循环重新开始。这确保了电池被维持在（或接近）一个满充电状态，并免除了进行周期性充电循环启动的需要。在再充电循环过程中，STAT 引脚输出进入一个强下拉状态。

功耗考虑

芯片结温依赖于环境温度、PCB 布局、负载和封装类型等多种因素。功耗与芯片结温可根据以下公式计算：

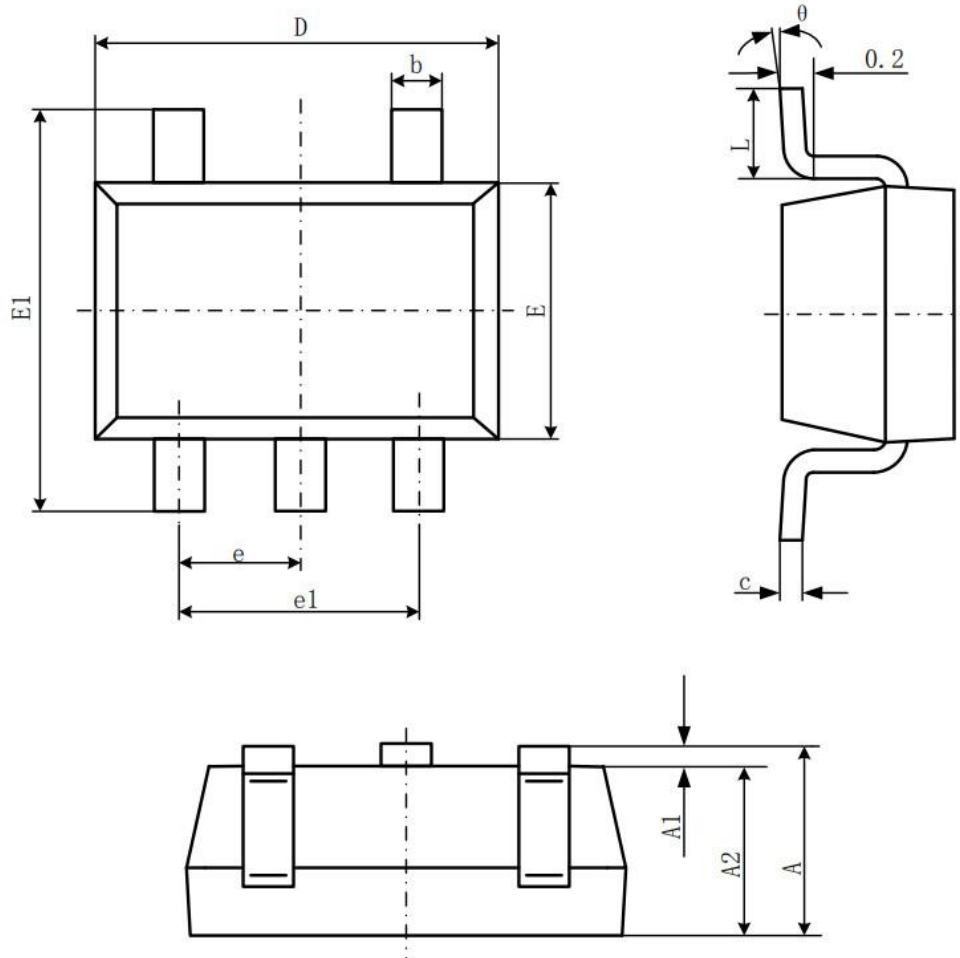
$$PD=RDS(ON)\times I_{OUT}^2$$

根据 PD 结温可由以下公式求得：

$$T_J=PD\times\theta_{JA} + T_A$$

其中：T_J 是芯片结温，T_A 是环境温度， θ_{JA} 是封装热阻

封装信息 SOT23-5



Symbol	Dimensions In Millimeters		Dimensions In Inches	
	Min	Max	Min	Max
A	1.050	1.250	0.041	0.049
A1	0.000	0.100	0.000	0.004
A2	1.050	1.150	0.041	0.045
b	0.300	0.500	0.012	0.020
c	0.100	0.200	0.004	0.008
D	2.820	3.020	0.111	0.119
E	1.500	1.700	0.059	0.067
E1	2.650	2.950	0.104	0.116
e	0.950(BSC)		0.037(BSC)	
e1	1.800	2.000	0.071	0.079
L	0.300	0.600	0.012	0.024
θ	0°	8°	0°	8°