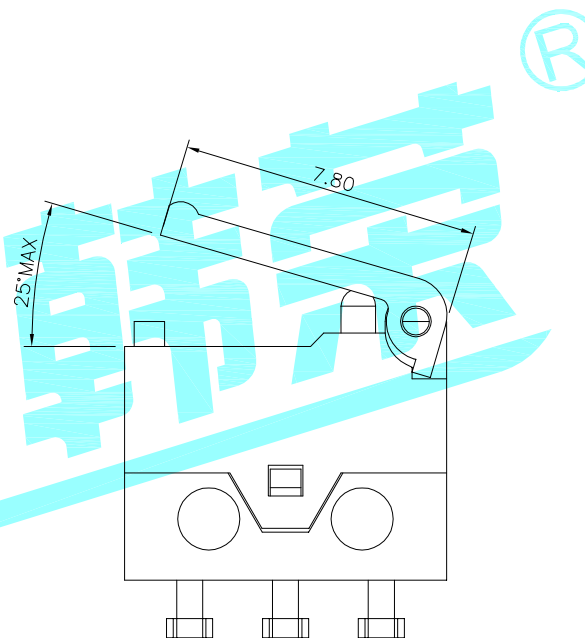
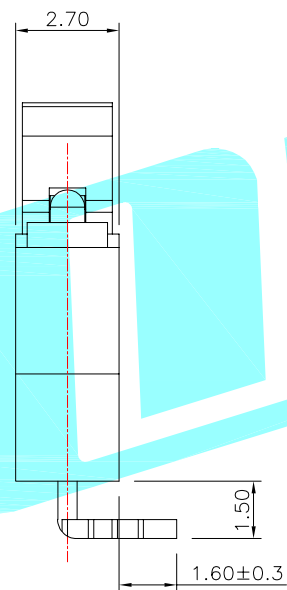
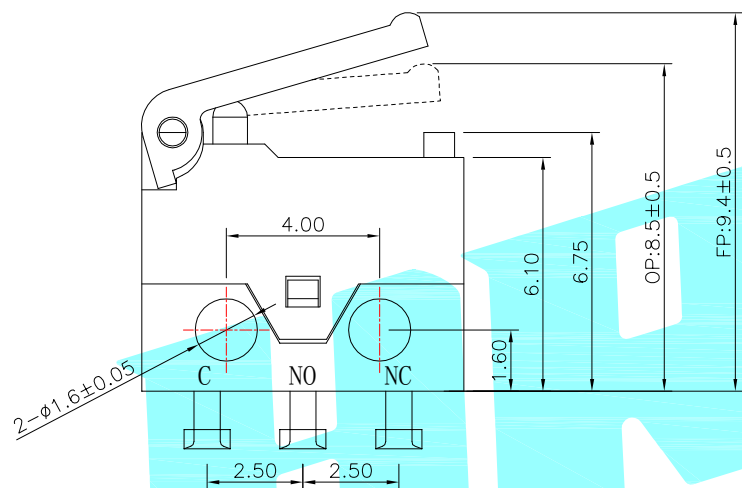
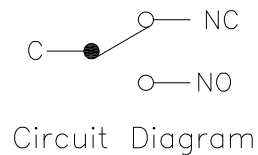
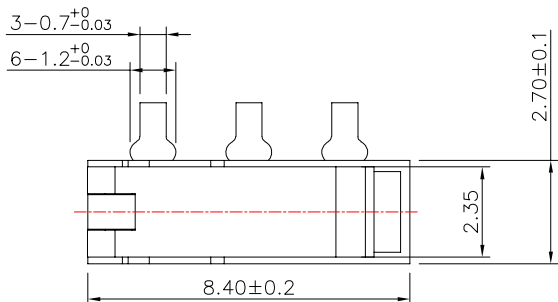


**ROHS**



右弯脚

NOTE:  
 Rating: DC 30V 100mA  
 Operating Force: 50gf Max  
 Lifetime: 10,000 Cycles

⑦	Touch Point	—	1	Silver Alloy	Natural	—
⑥	Spring Plate	—	1	Beryllium copper	Natural	—
⑤	Terminal	—	3	Brass	Ag Plated	—
④	Housing	—	1	Nylon	Black	—
③	Cover	—	1	Nylon	Black	—
②	Knob	—	1	PBT	White	—
①	Lever	—	1	Nylon	Black	—
ITEM	PART NAME	TER'NO.	QTY.	MATERIAL	FINISHING	REMARK

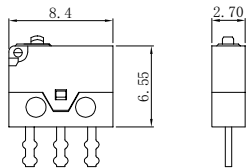
APPROVALS		DATE		 ELECTRONICS CO.,LTD		
DRAWN	LIUCAN	2022.9.6				
CHECKED				TITLE: MICRO SWITCHS		
APPROVALS				PART NO. K9-8227Y-R3DF-1B		
TOLERANCES ARE		30~以上	±0.30	ANGLE	UNIT: mm	SCALE: 1:1
		10~30	±0.20			
		5~10	±0.15			
		~ 5	±0.10			
				±2'	DRAWING NO.	SCALE: 1:1

—	A	—	NEW	—	—	—
ECN NO.	REV.	DATE.	DESCRIPTION.	CHANGE.	CHECK.	APPRO.

# K9-8227□选型表

## K9-8227N-L3DN-1B

开关系列	名称
K9	超小微动开关



编码	图示	定位类型
Y		有定位孔
N		无定位孔
L		左侧定位柱
R		右侧定位柱

编码	端子类型
D	
L	
R	

编码	端子脚长L
3	3.2MM
4	4.0MM
5	5.1MM

编码	底座颜色	电气寿命	机械寿命
B	黑色	1W	2W
W	白色	2W	30W
G	灰色	30W	30W
H	橙色	100W	100W

编码	触点材质	额定负载
1	银合金	DC 30V 0.1A
2	银合金 镀金	定制款 DC15V 1A 电气寿命2W, 机械寿命30W

编码	手柄类型	编码	手柄类型
N	00	D	04
A	01	E	05
B	02	F	06
C	03	G	07
H	08		

编码	触点类型
D	常开/常闭 SPDT
B	常开 SPST-NO
C	常闭 SPST-NC