

冷压头 - AI 10 -12 RD

3200551

<https://www.phoenixcontact.com/cn/products/3200551>



请注意，本PDF文档中所示数据均生成自在线目录。完整数据请见用户文档。我们的一般下载使用条款已生效。

冷压头，套管长度: 12 mm，长度: 22 mm，颜色: 红色



优势

- 紧密连接位之间的绝缘可靠性提高，同时防止接线分叉
- 带塑料卡套的套管由无棱角的镀锡电解铜制成
- AI 0.25.. 冷压头可用于处理0.14 mm²的导线

商业数据

| | |
|-------------|------------------|
| 订货号 | 3200551 |
| 包装单位 | 100 pc |
| 最小订货量 | 100 pc |
| 销售关键代码 | BH3411 |
| 产品关键代码 | BH3411 |
| 目录页面 | 页码481 (C-3-2019) |
| GTIN | 4017918094164 |
| 单件重量 (含包装) | 0.529 g |
| 单件重量 (不含包装) | 0.509 g |
| 关税号 | 8536901900 |
| 原产地 | DE |

冷压头 - AI 10 -12 RD

3200551

<https://www.phoenixcontact.com/cn/products/3200551>

技术数据

产品属性

| | |
|------|---------------------|
| 产品类型 | 冷压头 |
| 套件包括 | 1202580 CRIMPSET 25 |

连接数据

导线连接

| | |
|------------|--------------------|
| 柔性导线最大横截面 | 10 mm ² |
| 最大导线横截面AWG | 8 |
| 剥线长度 | 15 mm |

尺寸

| | |
|----------|--------|
| 尺寸图 | |
| 长度 | 22 mm |
| 套管长度 | 12 mm |
| 最大剥线长度 | 15 mm |
| 冷压头直径 | 4.6 mm |
| 套管壁厚 | 0.2 mm |
| 绝缘套环厚度 | 0.3 mm |
| 绝缘套环内部尺寸 | 7.5 mm |

材料规格

| | |
|---------------|---------|
| 颜色 | 红色 |
| 标识材料 | CU-DHP |
| 阻燃等级, 符合UL 94 | HB |
| 涂层 | 镀锡 (镀锌) |
| 材质 | 不含硅及卤素 |

机械特性

技术数据

| | |
|------|-------|
| 套管长度 | 12 mm |
|------|-------|

环境和真实条件

环境条件

| | |
|------|-------------------------------|
| 恒温 | 105 °C (-40 °C 无负载/0 °C 动态负载) |
| 短期温度 | 120 °C |

冷压头 - AI 10 -12 RD

3200551

<https://www.phoenixcontact.com/cn/products/3200551>



标准和规范

根据标准设计

DIN 46228-4 , UL 486F-E

冷压头 - AI 10 -12 RD

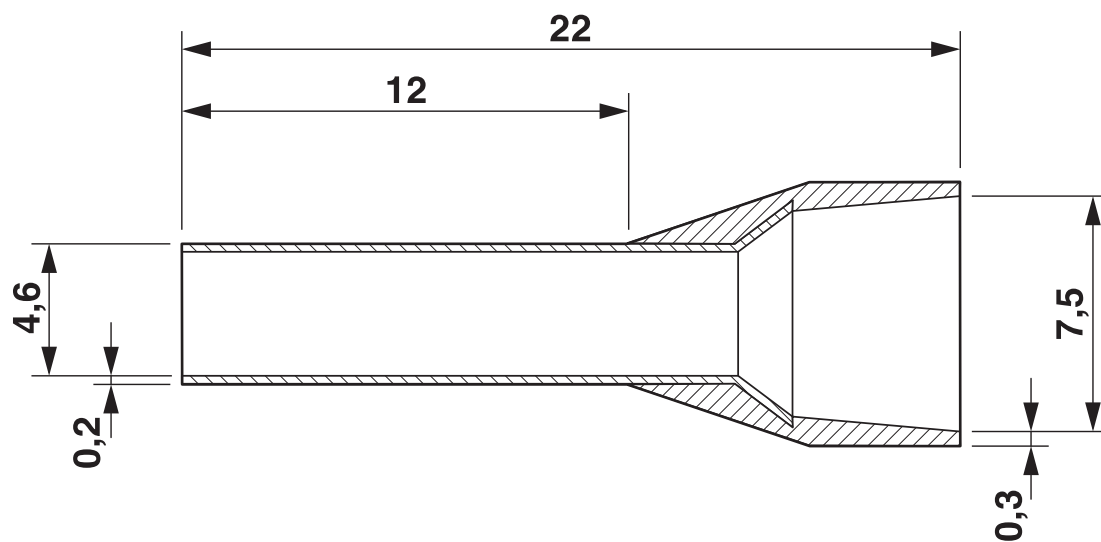
3200551

<https://www.phoenixcontact.com/cn/products/3200551>



图纸

尺寸图



冷压头 - AI 10 -12 RD



3200551

<https://www.phoenixcontact.com/cn/products/3200551>

认证

|  UL Listed 认证ID: E488001 | | | | |
|---|------------|------------|---------|-------------|
| | 额定电压 U_N | 额定电流 I_N | 接线容量AWG | 接线容量 mm^2 |
| | | | - | - |

|  cUL Listed 认证ID: E488001 | | | | |
|--|------------|------------|---------|-------------|
| | 额定电压 U_N | 额定电流 I_N | 接线容量AWG | 接线容量 mm^2 |
| | | | - | - |

| cULus Listed | | | | |
|---------------------|--|--|--|--|
|---------------------|--|--|--|--|

冷压头 - AI 10 -12 RD



3200551

<https://www.phoenixcontact.com/cn/products/3200551>

分类

ECLASS

| | |
|---------------|----------|
| ECLASS-9.0 | 27400201 |
| ECLASS-10.0.1 | 27400201 |
| ECLASS-11.0 | 27400201 |

ETIM

| | |
|----------|----------|
| ETIM 8.0 | EC000005 |
|----------|----------|

UNSPSC

| | |
|-------------|----------|
| UNSPSC 21.0 | 27121700 |
|-------------|----------|

冷压头 - AI 10 -12 RD

3200551

<https://www.phoenixcontact.com/cn/products/3200551>



产品环境合规性

| | |
|------------|---------------------|
| China RoHS | 环保使用期限：无限期 = EFUP-e |
| | 无超标的有害物质 |

Phoenix Contact 2022 Â© - 保留所有权利
<https://www.phoenixcontact.com>

菲尼克斯（中国）投资有限公司总部
南京市江宁经济开发区菲尼克斯路36号
（江宁236信箱）邮编：211100
025-52121888
phoenix@phoenixcontact.com.cn