

冷压头 - AI 1,5 - 8 BK

3200043

<https://www.phoenixcontact.com/cn/products/3200043>



请注意，本PDF文档中所示数据均生成自在线目录。完整数据请见用户文档。我们的一般下载使用条款已生效。

冷压头，套管长度: 8 mm，长度: 14 mm，颜色: 黑色



优势

- 带塑料卡套的套管由无棱角的镀锡电解铜制成
- 紧密连接位之间的绝缘可靠性提高，同时防止接线分叉

商业数据

订货号	3200043
包装单位	100 pc
最小订货量	100 pc
销售关键代码	BH3411
产品关键代码	BH3411
目录页面	页码481 (C-3-2019)
GTIN	4017918093693
单件重量 (含包装)	0.119 g
单件重量 (不含包装)	0.117 g
关税号	8536901900
原产地	DE

技术数据

产品属性

产品类型	冷压头
套件包括	1202072 CRIMPSET 6
导线类别	柔性导线, 等级2、5、6 / B、C、K、M

连接数据

导线连接

柔性导线最大横截面	1.5 mm ²
最大导线横截面AWG	16
剥线长度	11 mm

尺寸

尺寸图	
长度	14 mm
套管长度	8 mm
冷压头直径	1.7 mm
套管壁厚	0.15 mm
绝缘套环厚度	0.3 mm
绝缘套环内部尺寸	3.4 mm

材料规格

颜色	黑色
标识材料	CU-DHP
阻燃等级, 符合UL 94	HB
涂层	镀锡 (镀锌)
材质	不含硅及卤素

机械特性

技术数据

套管长度	8 mm
------	------

环境和真实条件

环境条件

恒温	105 °C (-40 °C 无负载/0 °C 动态负载)
短期温度	120 °C

标准和规范

根据标准设计	DIN 46228-4, UL 486F-E, NFC 63-023
--------	------------------------------------

冷压头 - Al 1,5 - 8 BK

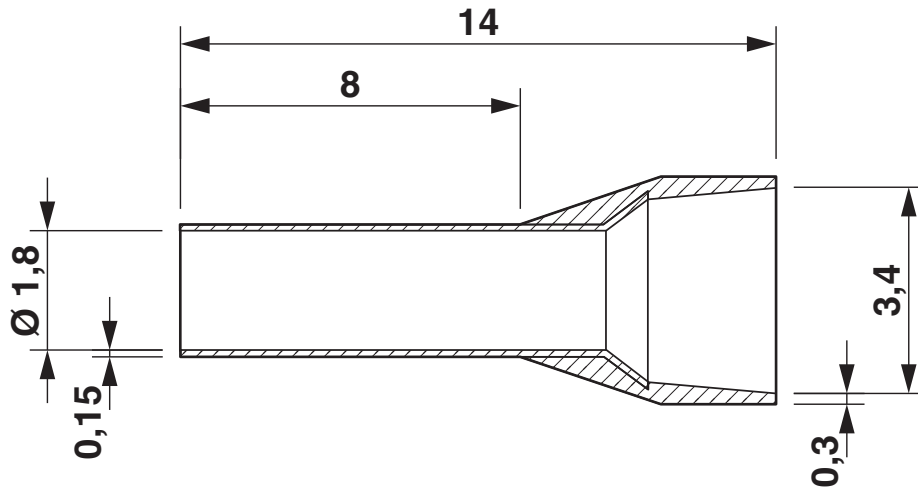
3200043

<https://www.phoenixcontact.com/cn/products/3200043>



图纸

尺寸图



冷压头 - AI 1,5 - 8 BK



3200043

<https://www.phoenixcontact.com/cn/products/3200043>

认证

 UL Listed 认证ID: E488001				
	额定电压 U_N	额定电流 I_N	接线容量AWG	接线容量 mm^2
			-	-

 cUL Listed 认证ID: E488001				
	额定电压 U_N	额定电流 I_N	接线容量AWG	接线容量 mm^2
			-	-

cULus Listed				
---------------------	--	--	--	--

冷压头 - AI 1,5 - 8 BK

3200043

<https://www.phoenixcontact.com/cn/products/3200043>



分类

ECLASS

ECLASS-9.0	27400201
ECLASS-10.0.1	27400201
ECLASS-11.0	27400201

ETIM

ETIM 8.0	EC000005
----------	----------

UNSPSC

UNSPSC 21.0	27121700
-------------	----------

冷压头 - AI 1,5 - 8 BK

3200043

<https://www.phoenixcontact.com/cn/products/3200043>



产品环境合规性

China RoHS	环保使用期限：无限期 = EFUP-e 无超标的有害物质
------------	---------------------------------

冷压头 - AI 1,5 - 8 BK

3200043

<https://www.phoenixcontact.com/cn/products/3200043>

附件

压线钳

压线钳 - CRIMPFOX CENTRUS 6S - 1213144

<https://www.phoenixcontact.com/cn/products/1213144>



压线钳，用于符合DIN 46228标准第1部分和第4部分横截面 $0.14 \text{ mm}^2 \dots 6 \text{ mm}^2$ 的未绝缘和绝缘套管，也可用于不超过 $2 \times 4 \text{ mm}^2$ 的TWIN套管，自动横截面调整，侧面插入，带防坠落保护

压线钳

压线钳 - CRIMPFOX CENTRUS 6H - 1213146

<https://www.phoenixcontact.com/cn/products/1213146>



压线钳，用于符合DIN 46228标准第1部分和第4部分横截面 $0.14 \text{ mm}^2 \dots 6 \text{ mm}^2$ 的未绝缘和绝缘套管，也可用于不超过 $2 \times 4 \text{ mm}^2$ 的TWIN套管，自动横截面调整，侧面插入，带防坠落保护

冷压头 - AI 1,5 - 8 BK

3200043

<https://www.phoenixcontact.com/cn/products/3200043>



压线钳

压线钳 - CRIMPFOX CENTRUS 6S-NC - 1202882

<https://www.phoenixcontact.com/cn/products/1202882>



压接工具，用于符合DIN 46228标准第1部分和第4部分横截面0.14 mm² ... 6 mm²的未绝缘和绝缘套管，也可用于不超过2 x 4 mm²的TWIN套管，自动调整接线容量，侧面插入

压线钳

压线钳 - CRIMPFOX CENTRUS 6H-NC - 1202883

<https://www.phoenixcontact.com/cn/products/1202883>



压接工具，用于符合DIN 46228标准第1部分和第4部分横截面0.14 mm² ... 6 mm²的未绝缘和绝缘套管，也可用于不超过2 x 4 mm²的TWIN套管，自动调整接线容量，侧面插入

冷压头 - AI 1,5 - 8 BK

3200043

<https://www.phoenixcontact.com/cn/products/3200043>



压线钳

压线钳 - CRIMPFOX CENTRUS 10S - 1213154

<https://www.phoenixcontact.com/cn/products/1213154>



压线钳，可用于未绝缘和绝缘的套管，DIN 46228第1部分和第4部分，从0.14 mm² ... 10 mm²，也可用于不超过2 x 4 mm²的TWIN套管，自动横截面调整，侧面插入，配备防坠落保护

压线钳

压线钳 - CRIMPFOX CENTRUS 10H - 1213156

<https://www.phoenixcontact.com/cn/products/1213156>



压线钳，可用于未绝缘和绝缘的套管，DIN 46228第1部分和第4部分，从0.14 mm² ... 10 mm²，也可用于不超过2 x 4 mm²的TWIN套管，自动横截面调整，侧面插入，配备防坠落保护

冷压头 - AI 1,5 - 8 BK

3200043

<https://www.phoenixcontact.com/cn/products/3200043>



压线钳

压线钳 - CRIMPFOX DUO 10 - 1031721

<https://www.phoenixcontact.com/cn/products/1031721>



压线钳，触点类型: 已绝缘和未绝缘的套管，最小横截面: 0.14 mm^2 ，最大横截面: 10 mm^2 ，用于不超过 $2 \times 4 \text{ mm}^2$ 的TWIN套管，自动横截面调整，旋转钳口，侧面和正面插入，压缩: 梯形压接，黑色/绿色

压线钳

压线钳 - CRIMPFOX DUO 16S - 1202877

<https://www.phoenixcontact.com/cn/products/1202877>



压线钳，触点类型: 绝缘和未绝缘的冷压头，标准/规定: DIN 46228-1、DIN 46228-4、UL 486F，形状A、E、F，最小接线容量: 0.14 mm^2 ，最大接线容量: 16 mm^2 ，可用于不超过 $2 \text{ mm}^2 \times 6 \text{ mm}^2$ 的TWIN冷压头，自动接线容量调整，可转动的钳口，侧面和正面插入，压接: 矩形

冷压头 - AI 1,5 - 8 BK

3200043

<https://www.phoenixcontact.com/cn/products/3200043>

压线钳

压线钳 - CRIMPFOX 6 - 1212034

<https://www.phoenixcontact.com/cn/products/1212034>



压线钳，用于符合DIN 46228第1部分要求的不带绝缘颈环的套管以及符合DIN 46228第4部分要求的带绝缘颈环的套管， $0.25 \text{ mm}^2 \dots 6.0 \text{ mm}^2$ ，水平进线，梯形压接

压线钳

压线钳 - CRIMPFOX 6S-F - 1212043

<https://www.phoenixcontact.com/cn/products/1212043>



压线钳，用于符合DIN 46228第1部分要求的不带绝缘颈环的套管以及符合DIN 46228第4部分要求的带绝缘颈环的套管， $0.5 \text{ mm}^2 \dots 6 \text{ mm}^2$ ，前端进线，方形压接

冷压头 - AI 1,5 - 8 BK

3200043

<https://www.phoenixcontact.com/cn/products/3200043>



压线钳

压线钳 - CRIMPFOX 2,5-M - 1212719

<https://www.phoenixcontact.com/cn/products/1212719>



压线钳，用于符合DIN 46228第1部分要求的不带绝缘颈环的套管以及符合DIN 46228第4部分要求的带绝缘颈环的套管， $0.25 \text{ mm}^2 \dots 2.5 \text{ mm}^2$ ，水平进线，梯形压接

压线钳

压线钳 - CRIMPFOX 6-M - 1212720

<https://www.phoenixcontact.com/cn/products/1212720>



压线钳，用于符合DIN 46228第1部分要求的不带绝缘颈环的套管以及符合DIN 46228第4部分要求的带绝缘颈环的套管， $0.25 \text{ mm}^2 \dots 6.0 \text{ mm}^2$ ，水平进线，梯形压接

冷压头 - AI 1,5 - 8 BK

3200043

<https://www.phoenixcontact.com/cn/products/3200043>



压线钳

压线钳 - CRIMPFOX VARIO 4S - 1108766

<https://www.phoenixcontact.com/cn/products/1108766>



压线钳，触点类型: 已绝缘和未绝缘的套管，最小横截面: 0.25 mm^2 ，最大横截面: 4 mm^2 ，压缩: 正方形，黑色/绿色

Phoenix Contact 2022 Â© - 保留所有权利

<https://www.phoenixcontact.com>

菲尼克斯（中国）投资有限公司总部
南京市江宁经济开发区菲尼克斯路36号
（江宁236信箱）邮编：211100
025-52121888
phoenix@phoenixcontact.com.cn