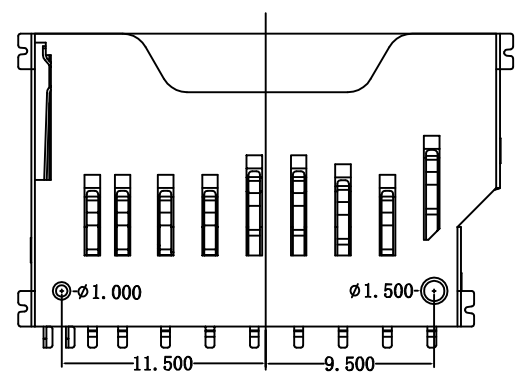
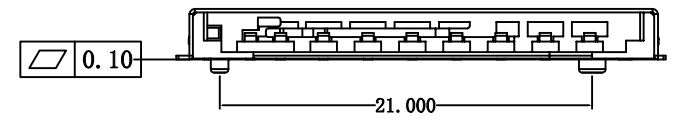
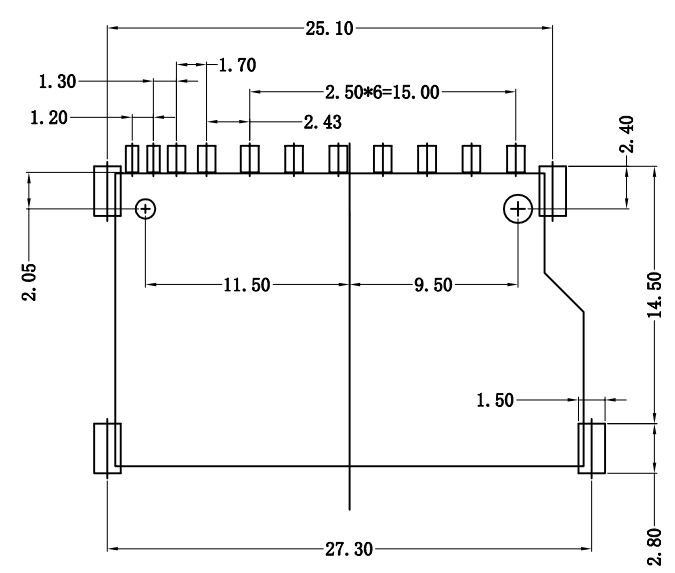
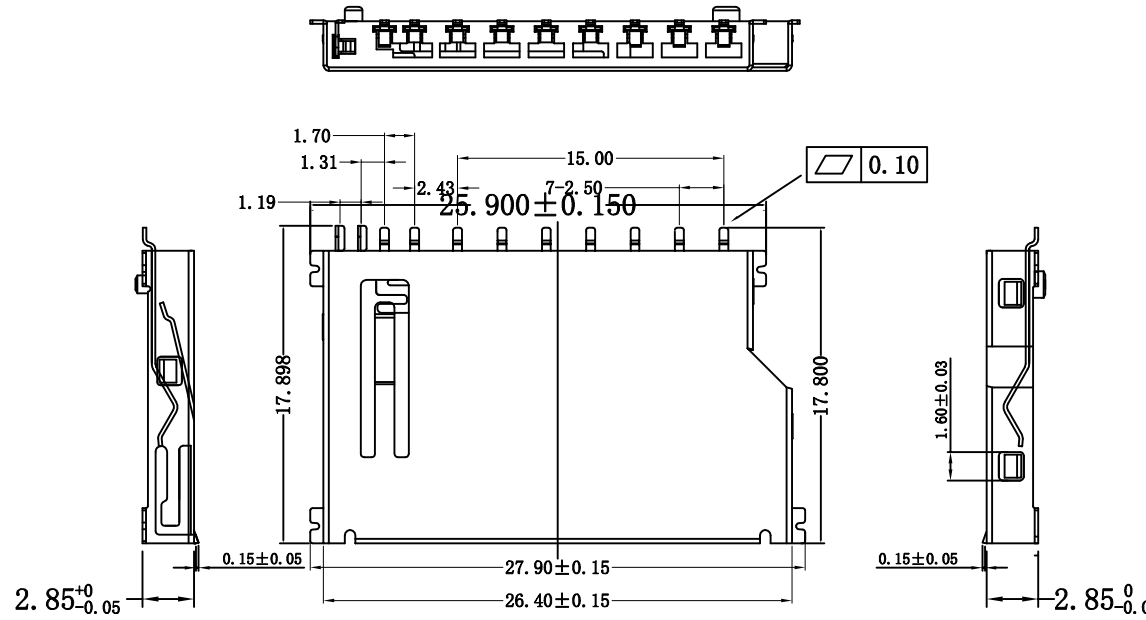


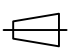


修 订 REV NO	标 记 MARK	修 改 描 要 REVISION DESCRIPTION	签 名 SIGNATURE	日 期 DATE
		NEW DRG		2016-03-12



RECOMMENDED P.C.B
备注: LAYOUT (TOP VIEW)

1. SD 竖开口端子: 青铜C5120-EH
2. 铜壳: 青铜 65-EH
3. 弹片1: 磷铜 C5191-EH
4. 弹片2: 磷铜 C5191-EH
5. 胶芯: LCP料 耐高温230-260 C°

		深圳市华德共创科技有限公司 Shenzhen Huade co-create Technology Co.,LTD 电话: 0755-23304126 传真: 0755-29940187						
-TOLERANCES- UNLESS OTHERWISE SPECIFIED 公差参数表		 		TITLE: 产品名称: SD短卡贴片的胶铜壳				
X.X	±0.30	X.X°	±3°	APPD: 核准:	PART NO: 产品编号: K-ZD-101PWB			
X.XX	±0.20	X.XX°	±2°	CHECK: 校对: 王建业	DATE	SCALE	UNIT	CODE NUMBER
X.XXX	±0.10	X.XXX°	±1°	DRAW: 绘图: 黄艳兰	2016-03-12	1:1	mm	A001

由 Autodesk 教育版产品制作

由 Autodesk 教育版产品制作