

产品特点

- 单电源供电，供电范围：+1.8V ~+5.5V
- 轨到轨输入/输出
- 增益带宽积：350KHz (25°C条件下的典型值)
- 低输入偏置电流：20pA (25°C条件下的典型值)
- 低失调电压：30 μ V (25°C条件下的最大值)
- 静态电流：每个放大器 25 μ A (典型值)
- 工作温度：-45°C ~ +125°C
- 零点漂移：0.05 μ V/°C (典型值)
- 嵌入式射频抗电磁干扰滤波器
- 小型封装：
 - CBM8333 采用 SOT23-5、SC70-5 和 SOP-8 封装
 - CBM8336 采用 SOP-8、MSOP-8 和 DFN-8 封装
 - CBM8339 采用 SOP-14、TSSOP-14 封装

应用范围

- 传感器应用
- 温度测量
- 电子衡器
- 手持测试设备
- 电池供电仪器

产品描述

CBM833X 型放大器是支持单/双/四路电源供电，具有低功耗、零漂移特性的 COMS 运算放大器，该放大器提供 350 kHz 带宽，轨至轨输入输出和单电源供电，供电范围从 1.8V 到 5.5V。CBM833X 使用斩波稳定技术提供低失调电压（最大电压小于 10 μ V）、超过工作温度时接近零漂移。其每个放大器 25 μ A 的低静态电源电流和低至 20 pA 的输入偏置电流，是满足低偏移、低功耗、高阻抗应用的理想选择。

CBM833X 型放大器具有出色的共模抑制比，无需与传统互补输入级相关的分频器。

该设计可为驱动模数转换器 (ADC) 提供卓越的性能，而不会降低差分线性度

CBM8333 采用 SOT23-5、SC70-5 和 SOP-8 封装。

CBM8336 采用 SOP8、MSOP8 和 DFN-8 封装。

四路 CBM8339 采用环保 SOP-14、TSSOP-14 封装。

从 -45°C 到 +125°C 的极大温度范围下以及放大器所支持的所有供电电压下，该放大器提供了更多的设计灵活性。

目 录

产品特点.....	1
产品应用.....	1
产品描述.....	1
目录.....	2
引脚配置.....	3
引脚描述.....	4
绝对最大额定参数.....	6
电气特性.....	7
典型特性.....	8
应用说明.....	10
典型电路应用.....	12
差分放大器.....	12
有源低通滤波器.....	12
仪表放大器.....	13
外形封装尺寸.....	14
DFN-8.....	14
MSOP-8.....	15
TSSOP-14.....	16
SOIC-8(SOP8).....	17
SOIC-14(SOP14).....	18
SOT23-5.....	19
SC70-5.....	20
包装/订购须知.....	21

引脚配置

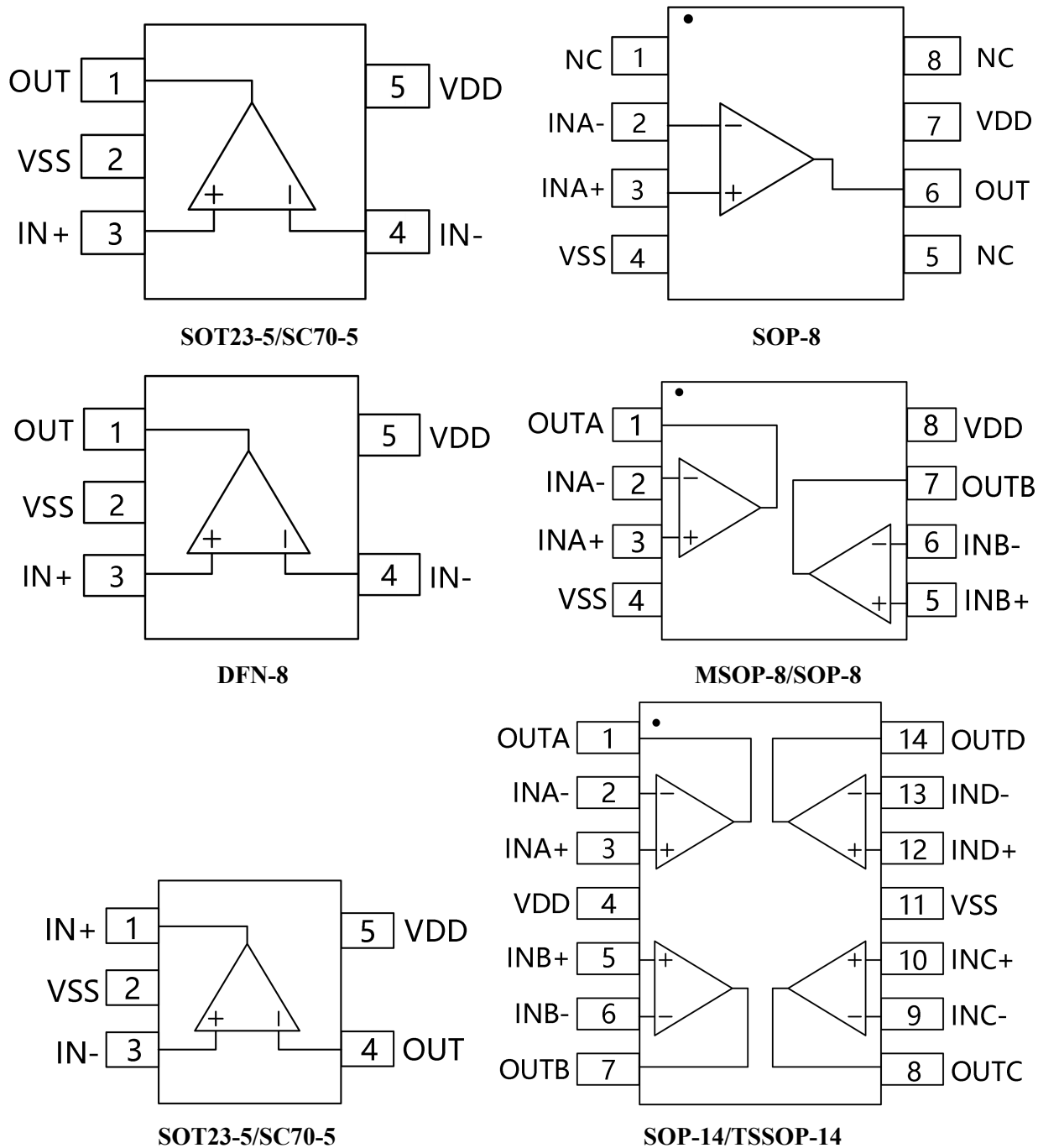


Figure 1. 引脚分配图

引脚描述

管脚编号	符号 (SOT23-5/SC70-5)	功能
1	OUT	输出端
2	VSS	电源负极
3	IN+	同向输入端
4	IN-	反向输入端
5	VDD	电源正极
管脚编号	符号 (SOP8)	功能
1	NC	不连接
2	INA-	反向输入端A
3	INA+	同向输入端A
4	VSS	电源负极
5	NC	不连接
6	OUT	输出端
7	VDD	电源正极
8	NC	不连接
管脚编号	符号 (DFN8)	功能
1	OUT	输出端
2	VSS	电源负极
3	IN+	同向输入端
4	IN-	反向输入端
5	VDD	电源正极
管脚编号	符号 (MSOP8/SOP8)	功能
1	OUTA	输出端A
2	INA-	反向输入端A
3	INA+	同向输入端A
4	VSS	电源负极
5	INB+	同向输入端B
6	INB-	反向输入端B
7	OUTB	输出端B

8	VDD	电源正极
管脚编号	符号 (SOT23-5/SC70-5)	功能
1	IN+	同向输入端
2	VSS	电源负极
3	IN-	反向输入端
4	OUT	输出端
5	VDD	电源正极
管脚编号	符号 (SOP14/TSSOP14)	功能
1	OUTA	输出端A
2	INA-	反向输入端A
3	INA+	同向输入端A
4	VDD	电源正极
5	INB+	同相输入端B
6	INB-	反向输入端B
7	OUTB	输出端B
8	OUTC	输出端C
9	INC-	反向输入端C
10	INC+	同向输入端C
11	VSS	电源负极
12	IND+	同向输入端D
13	IND-	反向输入端D
14	OUTD	输出端D

绝对最大额定参数

使用条件	最小值	最大值
供电电压 (VDD to VSS)	-0.5V	+7.5V
模拟输入电压(IN+ or IN-)	$V_{SS}-0.5V$	$V_{DD}+0.5V$
印刷电路板输入电压	$V_{SS}-0.5V$	+7V
工作温度范围	-45°C	+125°C
结点温度	+160°C	
储存温度	-55°C	+150°C
引脚温度 (焊接时间 10 秒)	+260°C	
封装热阻值 (环境温度 = +25°C)		
SOP-8, θ_{JA} SOP-8,封装外表面	125°C/W	
MSOP-8, θ_{JA} MSOP-8,封装外表面	216°C/W	
SOT23-5, θ_{JA} SOT23-5,封装外表面	190°C/W	
静电放电敏感性		
人体模型测试	6KV	
机器模型测试	400V	

说明：超出列表中的绝对额定参数设定会导致设备永久损坏。列表中列举的额定参数是产品使用中允许的强度检测条件下的测定值，本文中没有提及的不在范围内。长时间在超过绝对额定参数的条件下使用可能会影响产品可靠性。

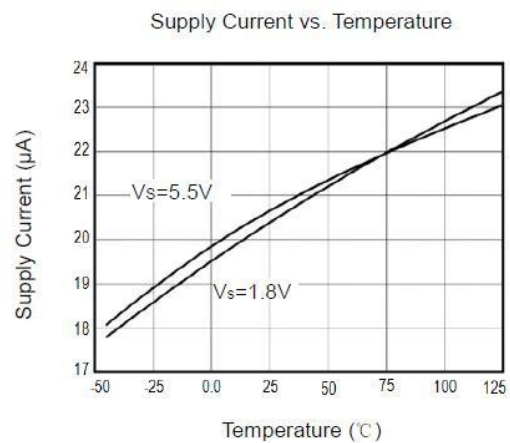
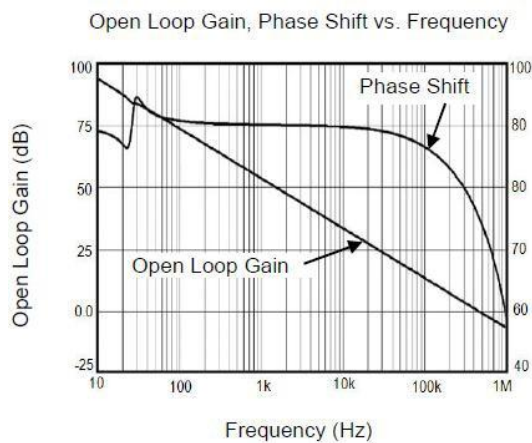
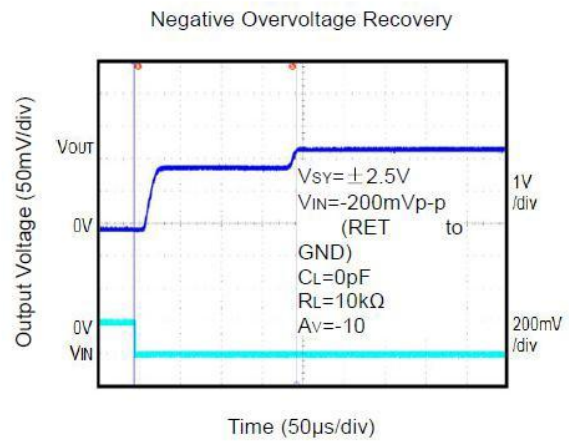
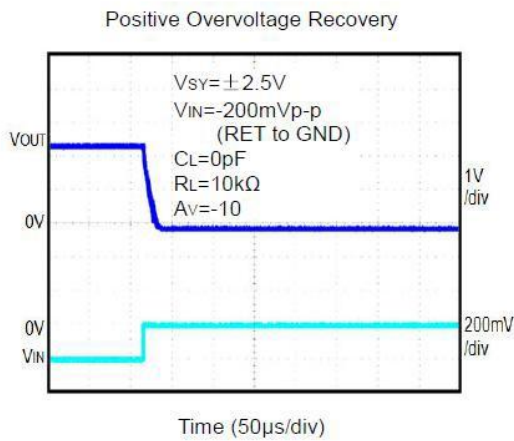
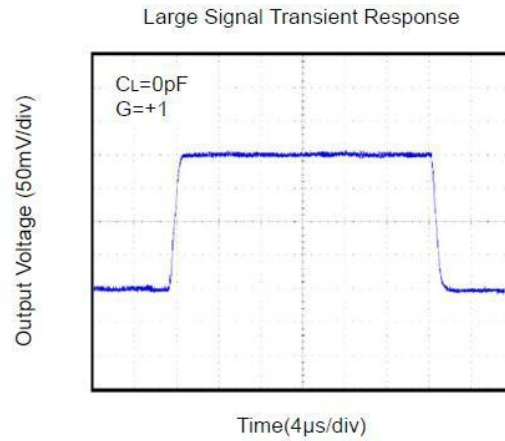
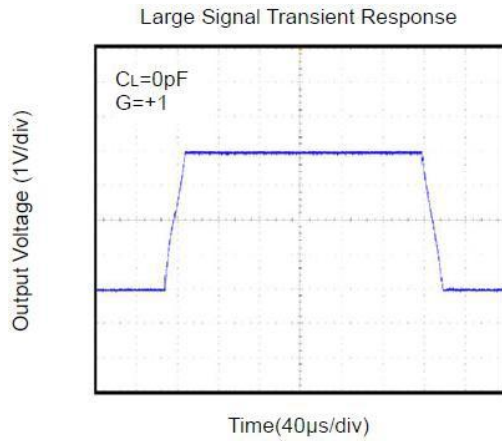
电气特性

在 $V_S=5V$, $T_A = +25^\circ C$, $V_{CM} = V_S/2$, $R_L = 10k\Omega$ 条件下 (除非另有说明)

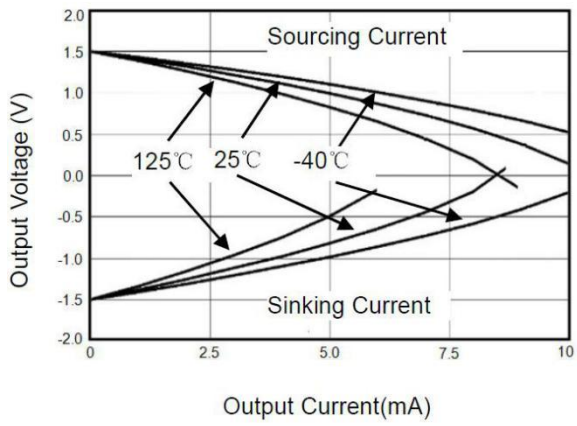
参数	条件	最小值	典型值	最大值	单位
输入特性					
输入失调电压(V_{OS})			2	10	μV
输入偏置电流(I_B)			20		pA
输入失调电流(I_{OS})			10		pA
共模抑制比(CMRR)	$V_{CM} = 0V$ to $5V$		110		dB
大信号电压增益(A_{VO})	$R_L = 10k\Omega$, $V_O = 0.3V$ to $4.7V$		145		dB
输入失调电压漂移($\Delta V_{OS}/\Delta T$)			50		nV/ $^\circ C$
输出特性					
高电压输出(V_{OH})	$R_L = 100k\Omega$ to $-V_S$		4.998		V
	$R_L = 10k\Omega$ to $-V_S$		4.994		V
低电压输出(V_{OL})	$R_L = 100k\Omega$ to $+V_S$		5		mV
	$R_L = 10k\Omega$ to $+V_S$		20		mV
短路条件(I_{SC})	$R_L = 10\Omega$ to $-V_S$		20		mA
输出电流(I_O)			30		mA
电源供应					
电源抑制比(PSRR)	$V_S = 2.5V$ to $5.5V$		115		dB
静态电流(IQ)	$V_O = 0V$, $R_L = 0\Omega$		25		μA
动态性能					
增益带宽积(GBP)	$G = +100$		350		MHz
电压转换速率(SR)	$R_L = 10k\Omega$		0.2		V/ μs
噪点性能					
电压噪声(en p-p)	0Hz to 10Hz		1.1		μV_{p-p}
电压噪声率(en)	$f = 1kHz$		70		nV/ \sqrt{Hz}

典型特性

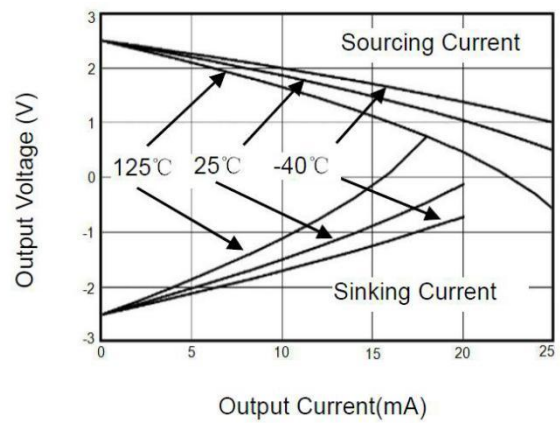
在 $T_A = +25^\circ\text{C}$, $V_S = 5\text{V}$, $R_L = 10\text{k}\Omega$ connected to $V_S/2$ and $V_{OUT} = V_S/2$ 条件下, 另作说明除外。



Output Voltage Swing vs. Output Current at +3V



Output Voltage Swing vs. Output Current at +5V



应用说明

规格

CBM833X 系列运算放大器，单位增益稳定，应用范围广泛，CBM833X 系列产品封装结构小，节省印刷电路板的空间，使小型电子产品的设计成为可能。

电源旁路及配电盘布置

CBM833X 串联使用时可由直流单电源供电，供电电压：1.8V-5.5V，和交流双电源供电，供电电压： $\pm 0.9V$ to $\pm 2.75V$ 。为更好的发挥产品性能，单电源供电模式下，VDD 引脚应使用 $0.1\mu F$ 陶瓷电容器。双电源供电下使用时，VDD 和 VSS 引脚旁路电压接地，且分别单独配置 $0.1\mu F$ 陶瓷电容器。

低电源电流

CBM833X 串联的低电源电流（每个通道标称电流： $25\mu A$ ）特点能够最大延长电源寿命，使其成为制造电源系统的理想选择。

工作电压

CBM833X 串联能够在 1.8-5.5v 的电压范围下使用，并且该系列所有产品可以应用到 $-40^{\circ}C$ 到 $+125^{\circ}C$ 的温度范围内。大多数特性在标称电压下使用能够保持稳定。这些产品特性确保锂电池寿命内的正常使用。

轨至轨输入

CBM833X 串联的共模电压输入范围扩展到 $100mV$ ，超过轨电压(VSS-0.1V 到 VDD+0.1V)，可在互补输入阶段实现。一般情况下，输入电压应该限定在该范围内。

轨至轨输出

轨到轨输出摆幅在输出端提供了最大的动态输出范围。这个特性在低电压供电时尤为重要。CBM833X 串联输出电压在供电轨低电阻性负载 ($> 100 k\Omega$) 下产生至少 $5mV$ 的摆幅，中等电阻性负载 ($10k\Omega$) 下产生 $100mV$ 的摆幅。

电容负荷

CBM833X 产品家族可优化带宽、带速，而不需要驱动电容负载。输出电容会在放大器的反馈回路中产生一个极点，导致过载以及产生电磁振荡，应用过程中，如果需要处理电容负载，实际应用需求中需要用到电容负载，可以考虑两种方案，一个方案是使用小阻值电阻串联放大器输出电路和电容负载，另一个方案是通过提高噪声增益来降低放大器反馈电路的带宽，这两种方案均可以满足使用电容负载的需求。

如图 2 所示，使用串联电阻方案的单位增益跟随器。电阻把输出与电容隔离，更为重要的是，在反馈电路形成了零点以补偿由于输出电容产生的极点。

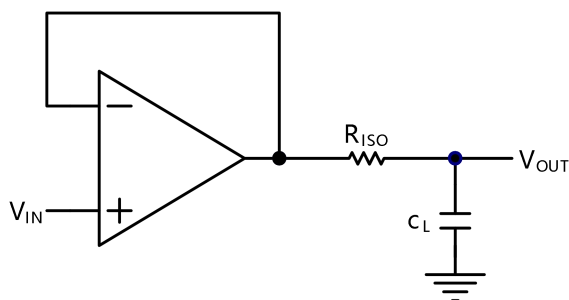


图 2. 使用绝缘电阻间接驱动电容

负载 R_{ISO} 电阻值越大，输出电压 (V_{OUT}) 越稳定。然而如果电容性负载与负载 R_L 并联，会形成分压 (与 R_{ISO}/R_L 成正比关系)，造成增益误差。

图 3 中的电路改进了图 2 中电路，负载 R_F 通过输入电源 (V_{in}) 至负载 (R_L) 的前馈提供直流精度，电容 C_F 和负载 R_{ISO} 通过将输出反馈信号的高频部件进行放大器的反相输入，为相位裕度提供补偿，从而保证整体反馈回路的相位裕度。提高电容值 C_F 值可以提高电容驱动能力，同时可以降低脉冲响应。

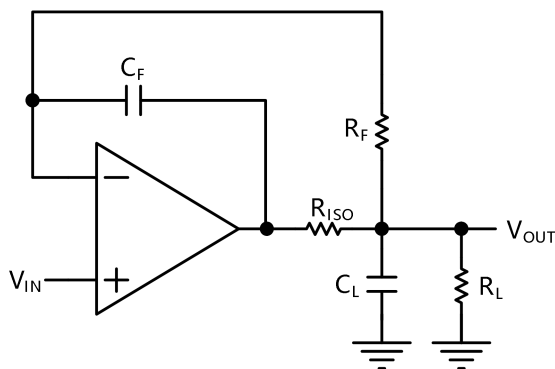


图 3. 带直流精度的间接驱动电容性负载

典型电路应用

差分放大器

差分放大器可以减小或者去处两个输入信号中的共模成分。这种电路在运算电路中非常有用，比如差分对单端的转换以及抑制共模信号。使用 CBM833X 的差分放大器如图 4 所示。

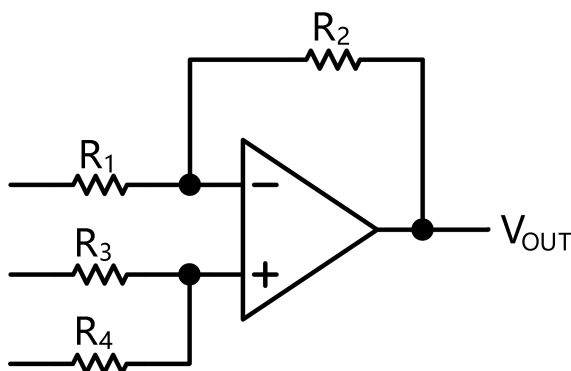


图 4. 差分放大器

$$V_{OUT} = \left(\frac{R_1 + R_2}{R_3 + R_4} \right) \frac{R_4}{R_1} V_{IN} - \frac{R_2}{R_1} V_{IP} + \left(\frac{R_1 + R_2}{R_3 + R_4} \right) \frac{R_3}{R_1} V_{REF}$$

如果电阻率相等 (如: $R_1=R_3$ and $R_2=R_4$), 那么

$$V_{OUT} = \frac{R_2}{R_1} (V_{IP} - V_{IN}) + V_{REF}$$

有源低通滤波器

图 5 所示为有源低通滤波器。直流增益由 $-R_2/R_1$ 确定。滤波器转折频率为 $f_C = 1/(2\pi R_3 C_1)$, 超过转折频率, 增益按 -20dB/decade (输入频率的每增加十倍, 输出信号的幅度降低 20 dB) 衰减。

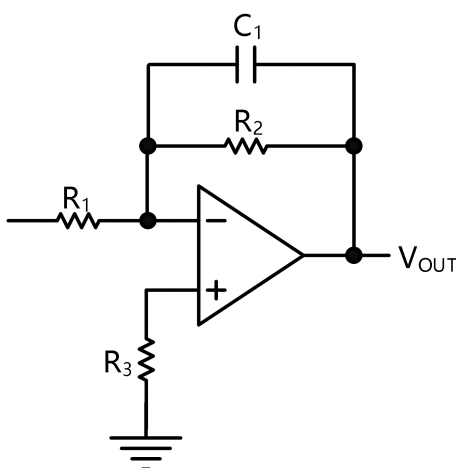


图 5.有源低通滤波器

仪表放大器

三个相同的 CBM833X 产品可以搭建三级仪表放大器，如图 6 所示。图中所示电路中的放大器是一个高阻抗差分放大器，直流增益由 R_2/R_1 确定。两个差分电压输出设置确保放大器的高输入阻抗。

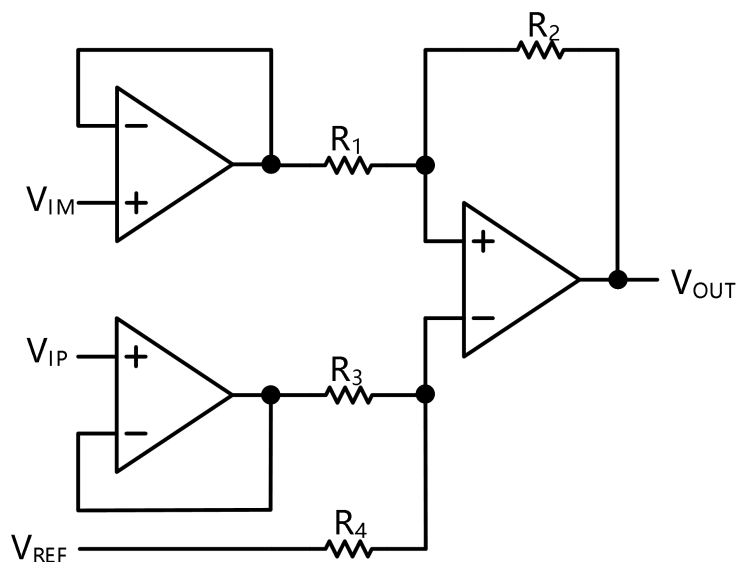
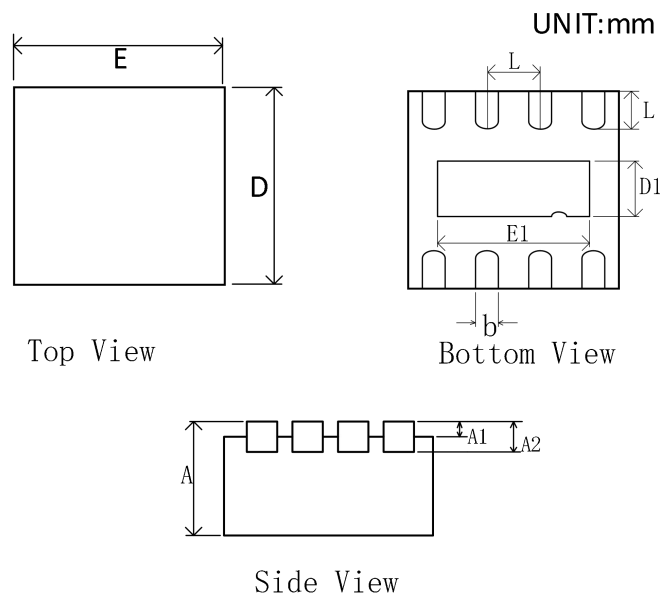


图 6 . 仪表放大器

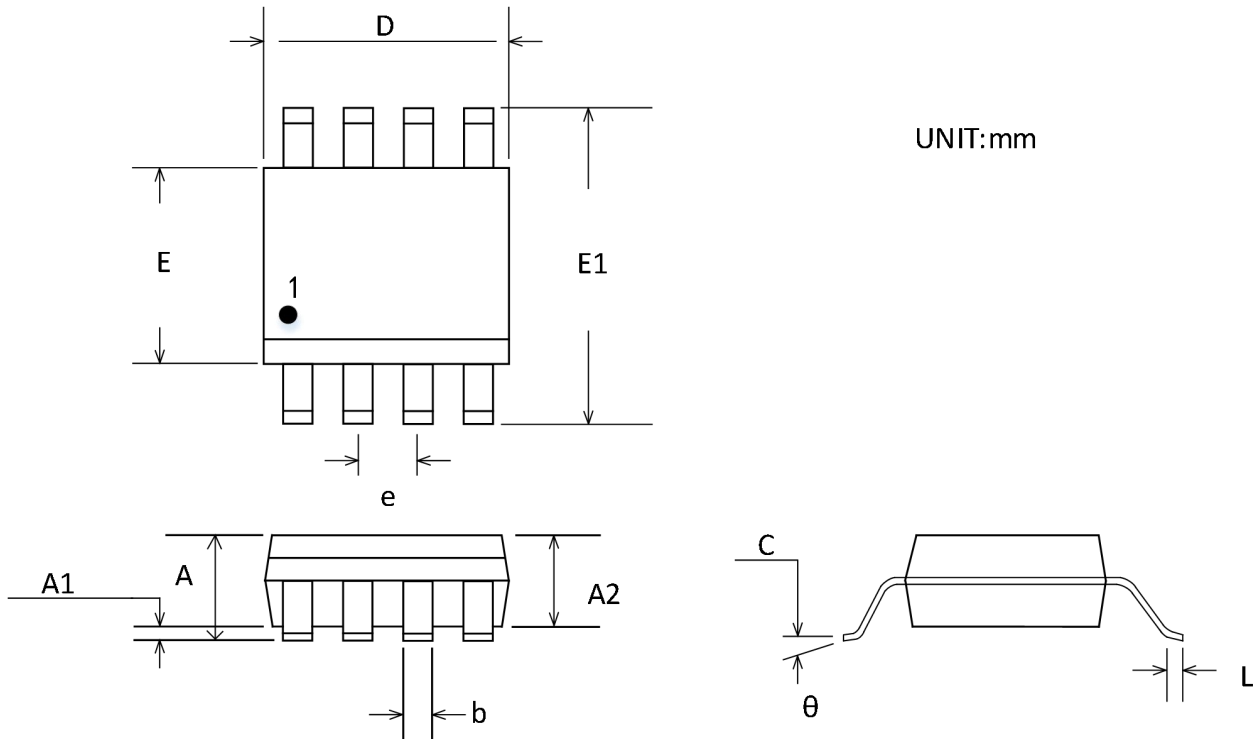
外形封装尺寸

DFN-8



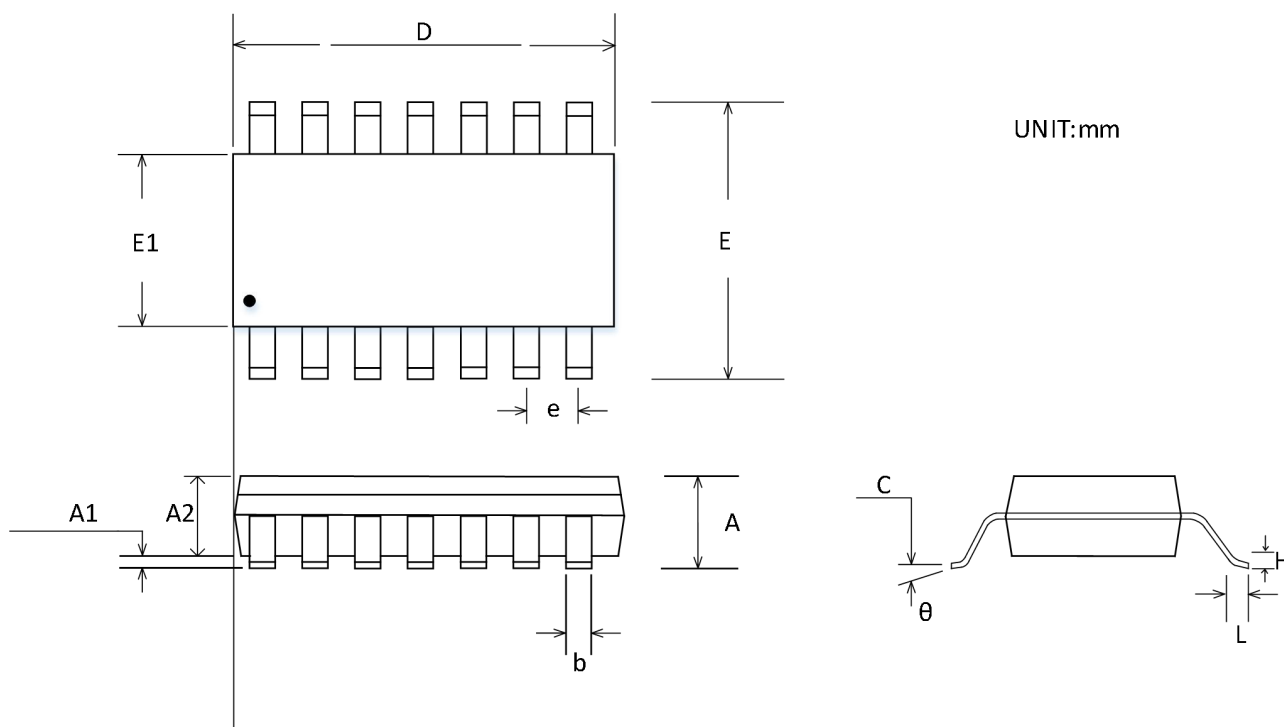
符号	尺寸 (毫米)			尺寸 (英尺)		
	最大值	标准值	最小值	最大值	标准值	最小值
A	0.80	0.85	0.9	0.031	0.033	0.035
A1	0.00	0.02	0.05	0.000	0.001	0.002
A2	0.153	0.203	0.253	0.006	0.008	0.010
b	0.18	0.24	0.30	0.007	0.009	0.012
D	1.9	2.0	2.1	0.075	0.079	0.083
E	1.9	2.0	2.1	0.075	0.079	0.083
D1	0.5	0.6	0.7	0.020	0.024	0.028
E1	1.1	1.2	1.3	0.043	0.047	0.051
e		0.50			0.20	
k	0.2			0.008		
L	0.25	0.35	0.45	0.010	0.014	0.018
A	0.80	0.85	0.9	0.031	0.033	0.035

MSOP-8



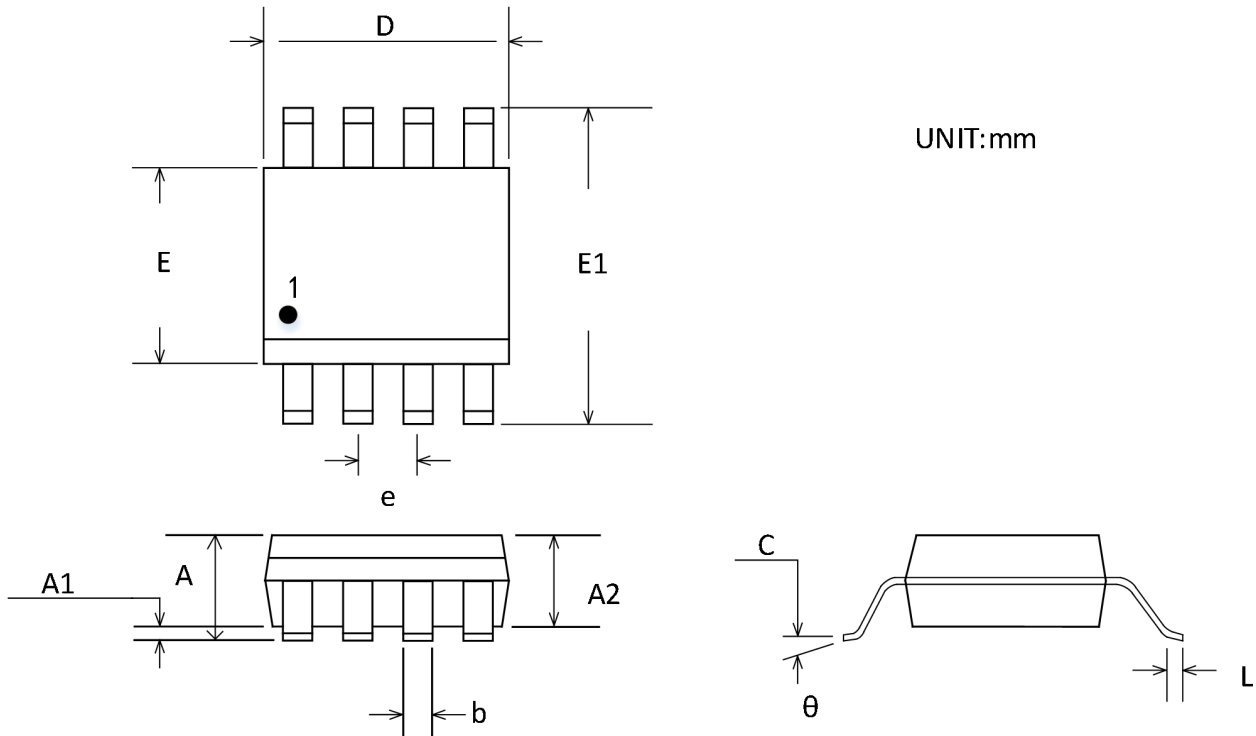
符号	尺寸 (毫米)		尺寸 (英尺)	
	最大值	最小值	最大值	最小值
A	0.820	1.100	0.032	0.043
A1	0.020	0.150	0.001	0.006
A2	0.750	0.950	0.030	0.037
b	0.250	0.380	0.010	0.015
c	0.090	0.230	0.004	0.009
D	2.900	3.100	0.114	0.122
E	2.900	3.100	0.114	0.122
E1	4.750	5.050	0.187	0.199
e	0.650 BSC		0.026 BSC	
L	0.400	0.800	0.016	0.031
θ	0°	6°	0°	6°

TSSOP-14



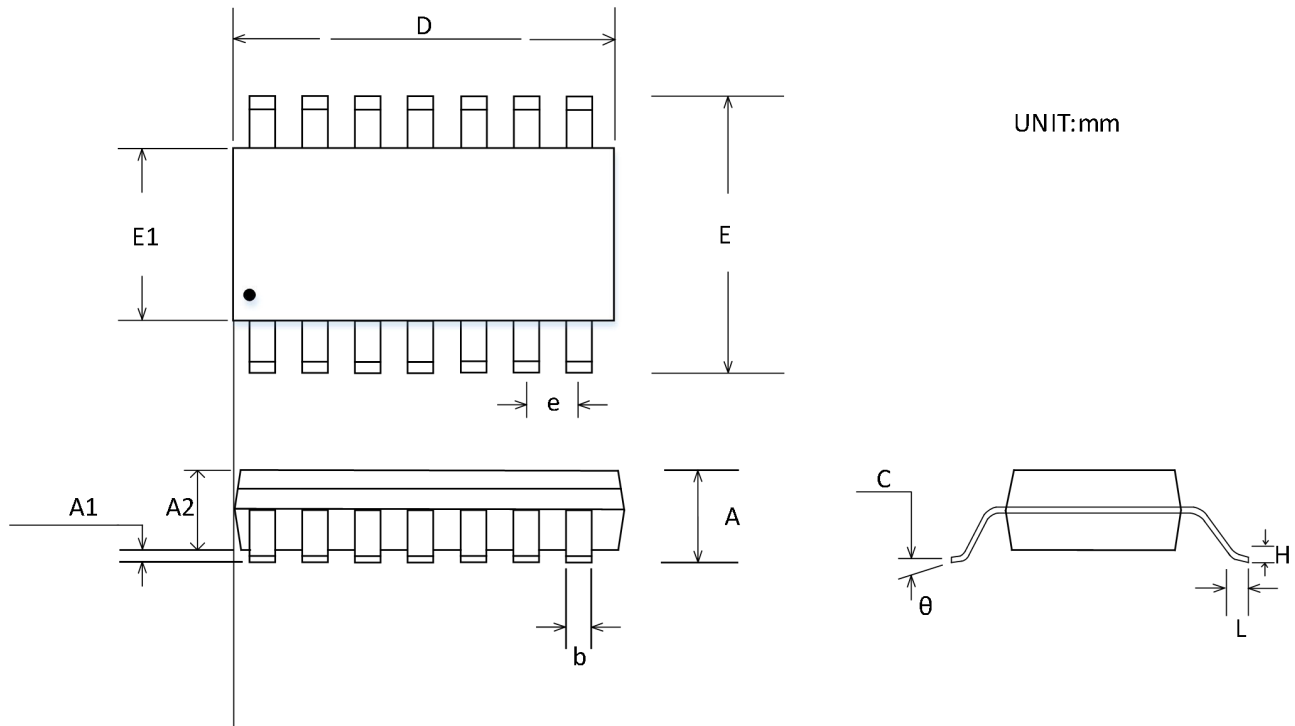
符号	尺寸 (毫米)		尺寸 (英寸)	
	最小值	最大值	最小值	最大值
A		1.200		0.047
A1	0.050	0.150	0.002	0.006
A2	0.800	1.050	0.031	0.041
b	0.190	0.300	0.007	0.012
c	0.090	0.200	0.004	0.008
D	4.860	5.100	0.191	0.201
E	4.300	4.500	0.169	0.177
E1	6.250	6.550	0.246	0.258
e	0.650 BSC		0.026 BSC	
L	0.500	0.700	0.020	0.028
H	0.25 TYP		0.01 TYP	
θ	1°	7°	1°	7°

SOIC-8(SOP8)



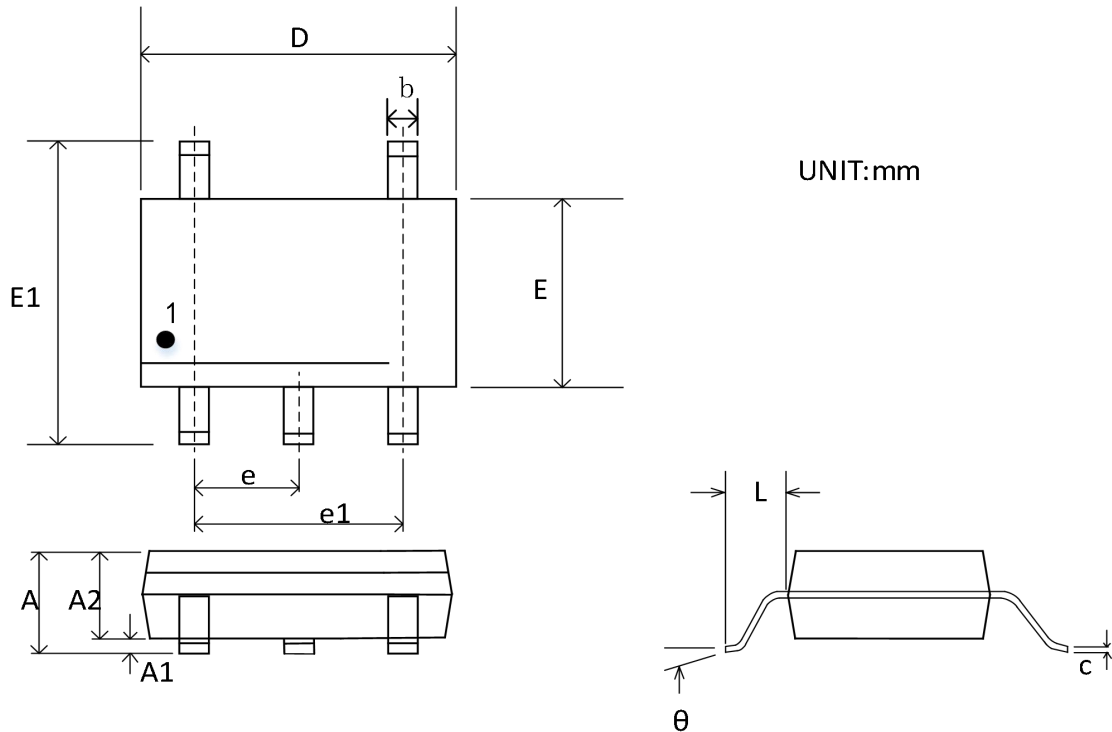
符号	尺寸 (毫米)		尺寸 (英尺)	
	最小	最大	最小	最大
A	1.350	1.750	0.053	0.069
A1	0.100	0.250	0.004	0.010
A2	1.350	1.550	0.053	0.061
b	0.330	0.510	0.013	0.020
c	0.170	0.250	0.007	0.010
D	4.800	5.000	0.189	0.197
E	5.800	6.200	0.228	0.244
E1	3.800	4.000	0.150	0.157
e	1.270 BSC		0.050 BSC	
L	0.400	1.270	0.016	0.050
θ	0°	8°	0°	8°

SOIC-14(SOP14)



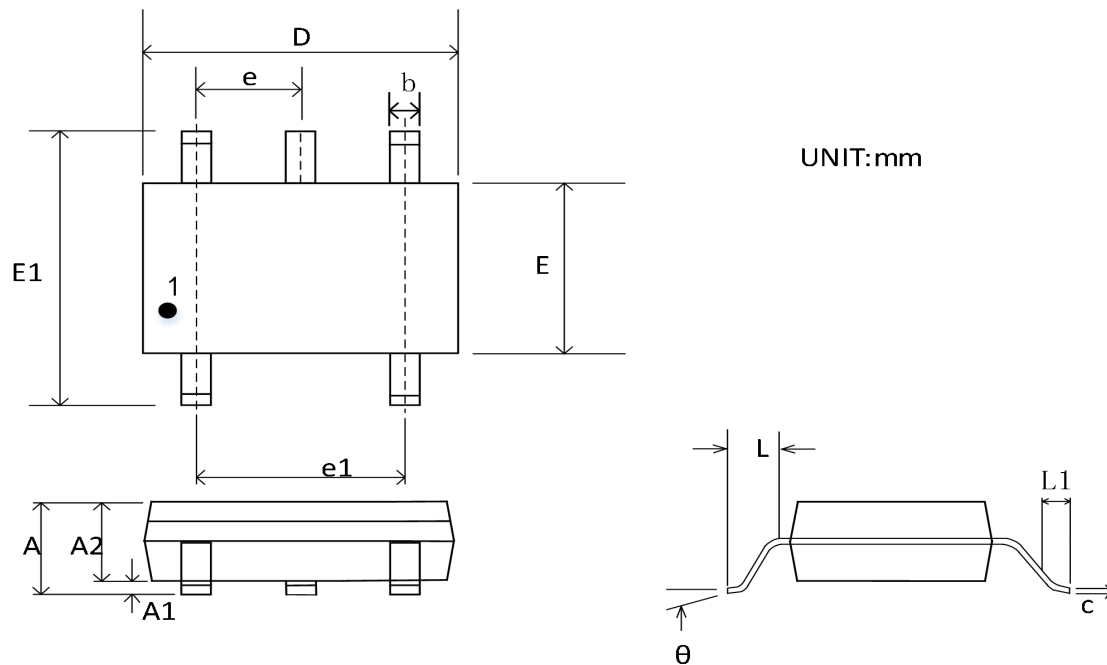
符号	尺寸 (毫米)		尺寸 (英尺)	
	最小	最大	Min	最小
A	1.350	1.750	0.053	0.069
A1	0.100	0.250	0.004	0.010
A2	1.350	1.550	0.053	0.061
b	0.310	0.510	0.012	0.020
c	0.100	0.250	0.004	0.010
D	8.450	8.850	0.333	0.348
E	5.800	6.200	0.228	0.244
E1	3.800	4.000	0.150	0.157
e	1.270 BSC		0.050 BSC	
L	0.400	1.270	0.016	0.050
θ	0°	8°	0°	8°

SOT23-5



符号	尺寸 (毫米)		尺寸 (英尺)	
	最小	最大	Min	最小
A	1.050	1.250	0.041	0.049
A1	0.000	0.100	0.000	0.004
A2	1.050	1.150	0.041	0.045
b	0.300	0.500	0.012	0.020
c	0.100	0.200	0.004	0.008
D	2.820	3.020	0.111	0.119
E	1.500	1.700	0.059	0.067
E1	2.650	2.950	0.104	0.116
e	0.950 BSC		0.037 BSC	
e1	1.800	2.000	0.071	0.079
L	0.300	0.600	0.012	0.024
θ	0°	8°	0°	8°

SC70-5



符号	尺寸 (毫米)		尺寸 (英寸)	
	最小值	最大值	最小值	最大值
A	0.900	1.100	0.035	0.043
A1	0.000	0.100	0.000	0.004
A2	0.900	1.000	0.035	0.039
b	0.150	0.350	0.006	0.014
c	0.080	0.150	0.003	0.006
D	2.000	2.200	0.079	0.087
E	1.150	1.350	0.045	0.053
E1	2.150	2.450	0.085	0.096
e	0.650 TYP		0.026TYP	
e1	1.200	1.400	0.047	0.055
L	0.525 REF		0.021 REF	
L1	0.260	0.460	0.010	0.018
θ	0°	8°	0°	8°

包装、订购须知

产品名称	订单编码	温度范围	产品封装	包装标记	运输及包装数量
CBM8333	CBM8333AST5	-40°C~125°C	SOT23-5	333A	编带和卷盘,每卷 3000
	CBM8333ASC7	-40°C~125°C	SC70-5	333C	编带和卷盘,每卷 3000
	CBM8333AS8	-40°C~125°C	SOP-8	CBM8333A	编带和卷盘,每卷 2500
CBM8336	CBM8336AS8	-40°C~125°C	SOP8	CBM8336A	编带和卷盘,每卷 2500
	CBM8336AMS8	-40°C~125°C	MSOP-8	CBM8336M	编带和卷盘,每卷 3000
	CBM8336AND8	-40°C~125°C	DFN-8	CBM8336N	编带和卷盘,每卷,3000
CBM8339	CBM8339AS14	-40°C~125°C	SOIC-14(SOP14)	CBM8339A	编带和卷盘,每卷 2500
	CBM8339ATS14	-40°C~125°C	TSSOP-14	CBM8339T	编带和卷盘,每卷 3000