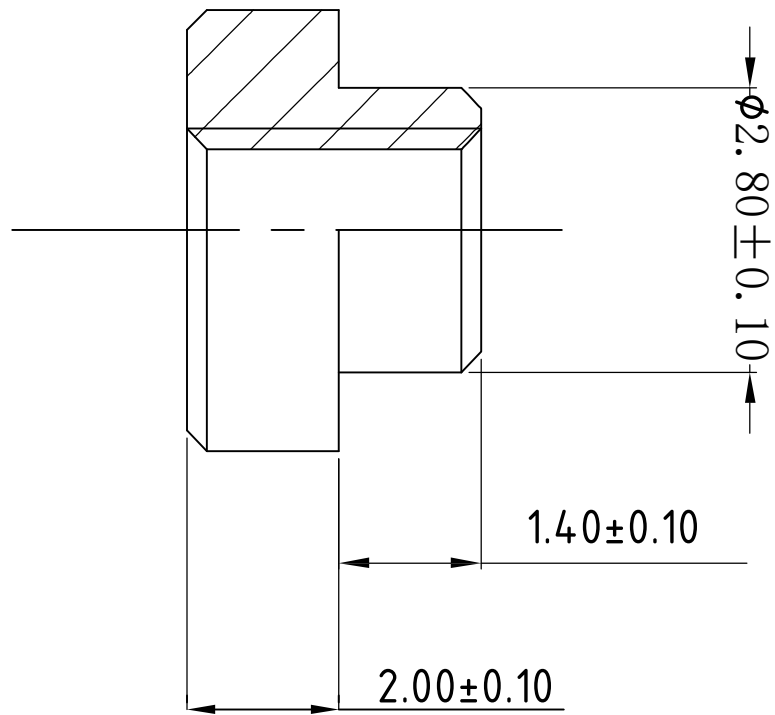
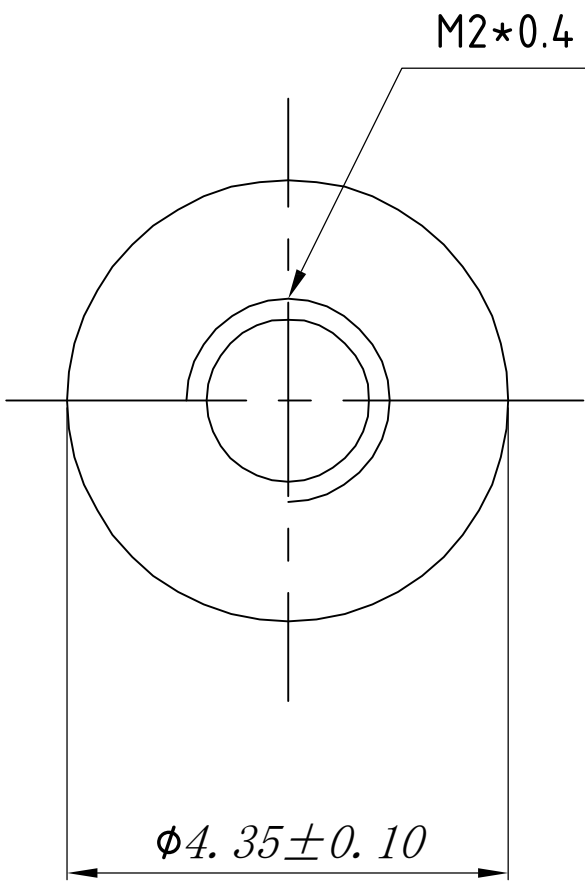


0	1	0
版本	变更内容	工程确认 日期



螺母类型：圆螺母 公称直径：M2
 螺距：0.4mm 整体厚度：3.4mm
 材料：钢1215 表面处理：镀锡

 深圳市怡远科技有限公司 SHENZHEN YIYUAN TECHNOLOGY CO.,LTD		页码 (SHEET)	1/1	单位 (UNIT) : MM
		版本 (REV)	A1	比例 (SCALE)
品名 (ITEM NO)	M2×4.35×2.0+1.4	日期 (DATE)	2021.10.12	 未注公差 TOLERANCE UNSPECIFIED X. ±0.20 X.* ±4* .X ±0.10 .X* ±2* .XX ±0.05 .XX* ±1*
料号 (PART NO)	SMTWEM220STR	设计 (DESIGN)	LUO	
图号 (DWG NO)		审核 (CHECKED)	ROGER LI	
		核准 (APPROVED)	ROC ZHAO	

These drawings and specifications are Shenzhen Yiyuan Technology Co Ltd. The property should not be copied. Without Shenzhen Yiyuan Technology Co. Ltd. Prior written consent to copy or use in any way. Email at info@yiyuanswitches.com