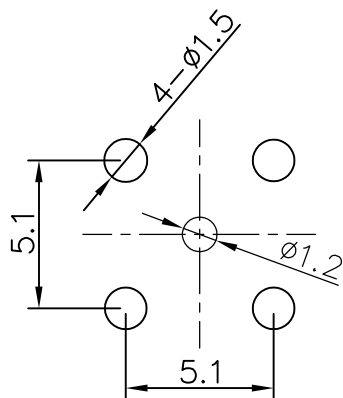
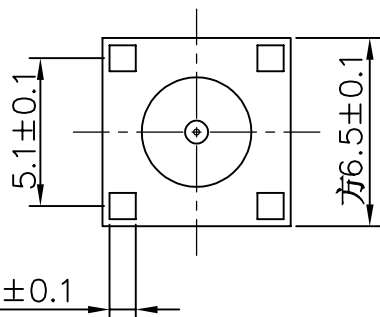


技术要求:

1. 特性阻抗 50 Ω
2. 频率范围 0-3GHz
3. 接触电阻 内导体 ≤ 3mΩ
外导体 ≤ 2mΩ
4. 绝缘电阻 ≥ 5000MΩ
5. 盐雾时间 24H
6. 分离力 ≥ 0.28N
7. 外观: 无斑点 毛刺 划痕 表面光亮无脏污 无变形等



PCB板

序号	名称	数量	材料	备注
1	全螺铜座	1	黄铜	镀金
2	母针-尖头	1	黄铜	镀金
3	绝缘体	1	PTFE	

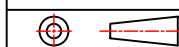


深圳市华宇创精密电子有限公司

TOLERANCE:

X.X ±0.30
X.XX ±0.25
X.XXX ±0.15

X' ±2° X.X' ±0.5'



UNIT: mm [inch]

SCALE: 1:1 SIZE: A4

DRAWN BY:

陈一鸣

DATE:

2014-02-23

PART NAME:

SMA 180° DIP 正脚带孔 L16.5

CHECKED BY:

马跃

DATE:

2014-02-23

PART NO.

HYCW23-SMAW1146-1650B

MOLD NO.

APPROVED BY:

邱敏

DATE:

2014-02-23

DRAW NO:

HYC-2211241331

SHEET NO.

1 OF 1