

概述

用于 RS-485/RS-422 通信的 GM490E 是一款全双工通信的高速收发器，其包含一路驱动器和一路接收器。具有 ±15kV 人体模式 ESD 保护以及失效保护电路，当接收器输入开路或短路时，确保接收器输出逻辑高电平。如果挂接在终端匹配总线上的所有发送器都禁用（高阻），接收器将输出逻辑高电平。GM490E 具有低摆率驱动器，能够减小 EMI 和由于不恰当的终端匹配电缆所引起的反射，并实现高达 1Mbps 的无差错数据传输。此外，GM490E 其接收器具有 1/8 单位负载输入阻抗，总线上可以挂接多达 256 个收发器。

特性

- 宽电源范围，全双工
- 提供工业标准的 8 引脚 SOP 封装
- 总线上允许挂接多达 256 个收发器
- 真正的失效保护接收器兼容于 EIA/TIA-485
- 强大的摆率控制功能有助于实现无差错数据传输
- 为 RS-485/RS-422 A/B 引脚提供增强型 ESD 保护

A/B 引脚提供增强型 ESD 保护

HBM 人体模式：±15kV

IEC 61000-4-2:

接触放电 ±12kV

空气放电 ±15kV

引脚逻辑图及描述

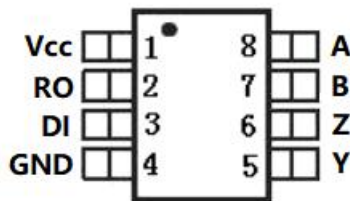


图1: GM490E引脚图

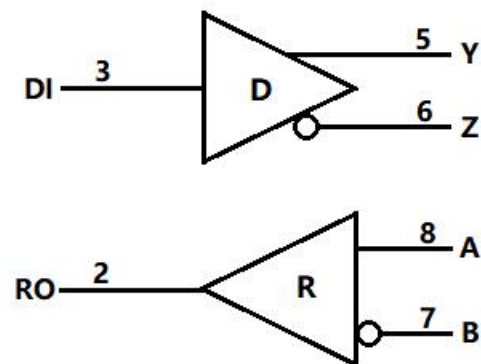


图2: GM490E逻辑图

应用

- 工业控制
- 销售终端 (POS)
- 对EMI灵敏的收发器应用
- 安防系统
- 电源逆变器
- 工业网络

订购信息

型号	传输方式	速率	温度范围	封装	最小包装
GM490E	全双工	1MHz	-40°C~+85°C	SOP8	2500pcs

引脚描述

引脚	名称	功 能
GM490E		
全双工		
1	V _{CC}	正相供应端: $3.0 \leq V_{CC} \leq 5.5V$
2	RO	接收器输出。若 $A-B \geq -50mV$, RO 输出为高电平; 若 $A-B \leq -200mV$, RO 输出为低电平
3	DI	驱动器输入。DI 上的低电平强制同相输出为低电平, 反相输出为高电平。同样, DI 上的高电平将强制同相输出为高电平, 反相输出为低
4	GND	接地
5	Y	驱动器同相输出端
6	Z	驱动器反相输出端
7	B	接收器反相输入端
8	A	接收器同相输入端

绝对最大额定值

参 数	符 号	大 小	单 位
供应电压	V _{CC}	+7	V
驱动器输入电压	DI	-0.3 到 V _{CC} +0.3	V
驱动器输出电压	Y, Z	-8 到+13	V
接收器输入电压	A, B	-8 到+13	V
接收器输出电压	RO	-0.3~V _{CC} +0.3	V
连续功耗	SOP8	471	mW
工作温度范围		-40~+85	°C
储存温度		-65~+150	°C
焊接温度		300	°C

直流电气特性

(如无另外说明, $V_{CC}=+5V\pm 5\%$, $T_A=T_{MIN}\sim T_{MAX}$, 典型值在 $V_{CC}=+5V$, $T_A=25^\circ C$) (注释 1)

参数	符号	测试条件	最小	典型	最大	单位
驱动器						
供应电压	V _{CC}		3.0		5.5	V
差分驱动器输出 (无负载)	V _{OD1}	图 4	1.5		5	V
差分驱动器输出	V _{OD2}	图4, R=50Ω(RS-422)	2.0		5	V
		图4, R=27Ω(RS-485)	1.5		5	
差分输出电压的幅度变化(注 2)	ΔV _{OD}	图 4, R=50Ω或 R=27Ω			0.2	V
驱动器共模输出电压	V _{OC}	图 4, R=50Ω或 R=27Ω	1		3	V
共模电压的幅度变化(注释 2)	ΔV _{OC}	图 4, R=50Ω或 R=27Ω			0.2	V
输入高电压	V _{IH1}	DE,DI,RE	2.0			V
输入低电压	V _{IL1}	DE,DI,RE			0.8	V
DI 输入迟滞	V _{HYS}			100		mV
输入电流 (A,B) 全双工	I _{IN4}	DE=GND	V _{IN} =12V		125	μA
		V _{CC} =GND 或 5.25V	V _{IN} =-7V	-75		
驱动器短路输出电流	I _{OSD}	-7V ≦ V _{OUT} ≦ V _{CC}		-250		mA
		0V ≦ V _{OUT} ≦ 12V			250	
		0V ≦ V _{OUT} ≦ V _{CC}		±25		
接收器						
接收器差分阈值电压	V _{TH}	-7V ≦ V _{CM} ≦ 12V	-200	-110	-50	mV
接收器输入时滞	ΔV _{TH}			30		mV
接收器输出高压	V _{OH}	I _O =-4mA, V _{ID} =-50mV	V _{CC} -1.5			V
接收器输出低压	V _{OL}	I _O =4mA, V _{ID} =-200mV			0.4	V
接收器端三态输出电流	I _{OZR}	0.4V ≦ V _O ≦ 2.4V			±1	μA
接收器输入阻抗	R _{IN}	-7V ≦ V _{CM} ≦ 12V	96			K Ω
接收器输出短路电流	I _{OSR}	0V ≦ V _{RO} ≦ V _{CC}	±7		±95	mA
供电电流						
静态工作电流	I _{CC}	无负载, DI=0 或 V _{CC}		270	600	μA
ESD 静电保护						
静电保护 (A/B 引脚)		HBM 人体模式		±15		kV
		MM 机器模式		±800		V
		接触放电 IEC 61000-4-2		±12		kV
		空气放电 IEC 61000-4-2		±15		kV
静电保护 (其它引脚)		HBM 人体模式		±6		kV
		MM 机器模式		±400		V

注释 1: 进入器件的所有电流是正确的, 从器件输出的所有电流是负的; 所有的电压, 如果无例外说明都是对地的。

注释 2: 当 DI 输入改变状态时, ΔV_{OD} 和 ΔV_{OC} 分别为 V_{OD} 和 V_{OC} 变化。

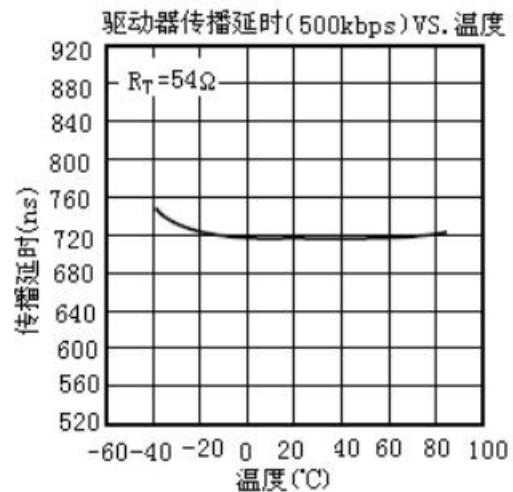
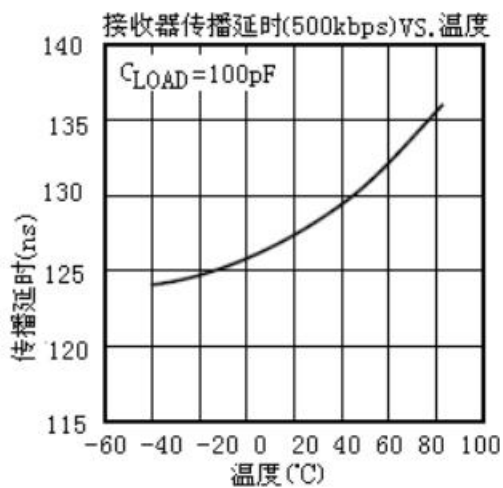
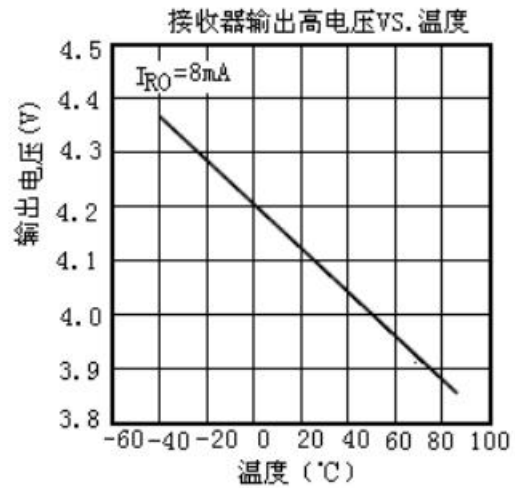
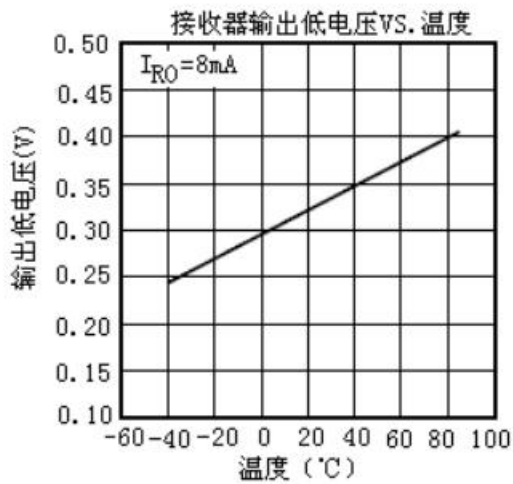
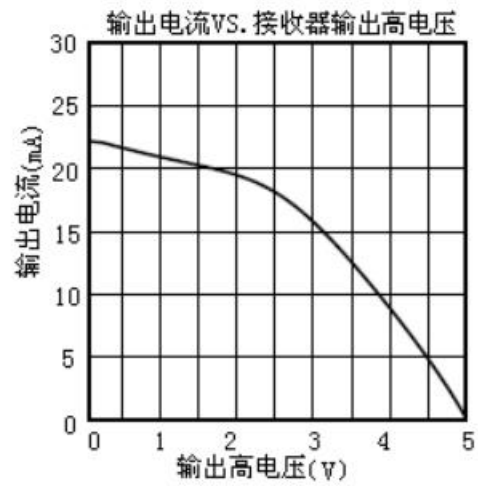
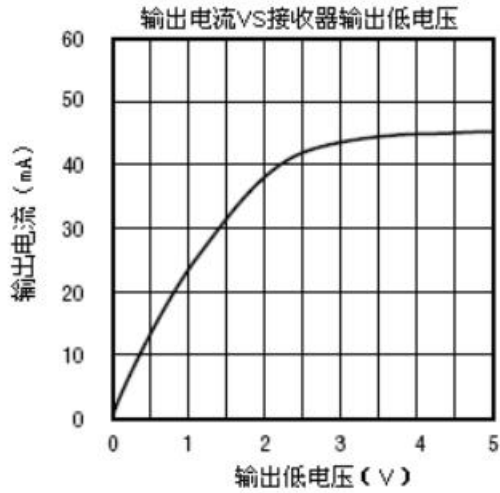
注释 3: 最大电流用于仅在回馈电流限制前的峰值电流, 最小电流用于电流限制期间。

转换特性——GM490E

(如无另外说明, $V_{CC}=+5V\pm 5\%$, $T_A=T_{MIN}\sim T_{MAX}$, 典型值在 $V_{CC}=+5V$, $T_A=25^\circ C$)

参数	符号	条件	最小	典型	最大	单位
驱动器输入到输出	T_{DPLH}	图 5 和 6, $R_{DIFF}=54\Omega$	250	720	900	ns
	T_{DPHL}	$C_{L1}=C_{L2}=100pF$	250	720	900	
驱动器输出 $t_{DPLH} - t_{DPHL}$	T_{DHKEW}	图 5 和 6, $R_{DIFF}=54\Omega$ $C_{L1}=C_{L2}=100pF$		-3	± 100	ns
驱动器上升或下降时间	t_{DR}, t_{DF}	图 5 和 6, $R_{DIFF}=54\Omega$ $C_{L1}=C_{L2}=100pF$	200	530	750	ns
最大数据速率	F_{MAX}				1000	kbps
接收器输入到输出	T_{RPLH}	图 7 和 8, $ V_{ID} \geq 2.0V$ $V_{ID} \leq 15ns$ 的上升和下降时间		127	200	ns
	T_{RPHL}					
差分接收器 $t_{DPLH} - t_{DPHL}$	T_{RSKD}	图 7 和 8, $ V_{ID} \geq 2.0V$ $V_{ID} \leq 15ns$ 的上升和下降时间		3	± 30	ns

典型工作特性



功能表

发送		
输入	输出	
DI	B	A
1	0	1
0	1	0

接收	
输入	输出
A-B	RO
$\geq -0.05V$	1
$\leq -0.2V$	0
Open/shorted	1

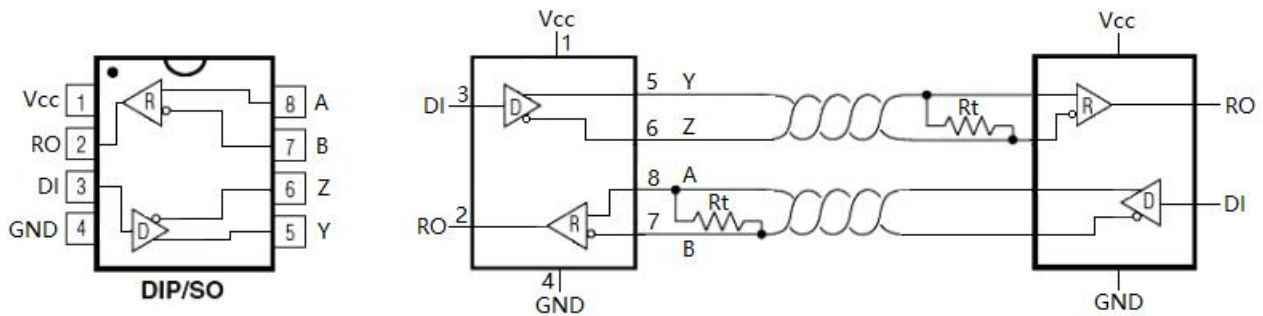


图 3: GM490E 典型全双工应用电路

1. 详述

用于 RS-485/RS-422 通信的 GM490E 高速收发器包含一个驱动器和接收器。具有失效保护电路，当接收器输入开路或短路时，确保接收器输出逻辑高电平。如果挂接在终端匹配总线上的所有发送器都禁用（高阻），接收器将输出逻辑高电平。GM490E 具有低摆率驱动器，能够减小 EMI 和由于不恰当的电缆端接所引起的反射，实现高达 1Mbps 的无差错数据传输。GM490E 是全双工收发器。

2. 接收器输入滤波

当工作在 1Mbps 模式下的 GM490E，其接收器除了具有输入滞后外，还包括输入滤波功能。此滤波功能提高了上升和下降缓慢的差分信号的噪声抑制能力。滤波器使接收器传输延时增加 25%。

3. 失效保护

接收器输入短路或开路时，或挂接在终端匹配传输线上的所有驱动器均处于禁用状态时，GM490E 可确保接收器输出逻辑高电平。这是通过将接收器输入门限分别设置为 -50mV 和 -200mV 实现的。若差分接收器输入电压 (A - B) 大于或等于 -50mV，RO 为逻辑高电平；若电压 (A - B) 小于或等于 -200mV，RO 为逻辑低电平。

当挂接在终端匹配总线上的所有发送器都禁用时，接收器差分输入电压将通过终端电阻拉至0V。依据接收器门限，可实现具有50mV最小噪声容限的逻辑高电平。与以往的失效保护器件不同，-50mV至-200mV门限电压符合±200mV的EIA/ TIA-485标准。

总线上挂接 256 个收发器

标准RS-485 接收器的输入阻抗为12kΩ (1个单位负载)，标准驱动器可最多驱动32个单位负载。GM490E收发器的接收器具有1/8单位负载输入阻抗(96kΩ)，允许最多256个收发器并行挂接在同一通信总线上。这些器件可任意组合，或者与其它RS-485收发器进行组合，只要总负载不超过32个单位负载，都可以挂接在同一总线上。

降低 EMI 和反射

GM490E 的低摆率驱动器可以减小 EMI，并降低由不恰当的终端匹配电缆引起的反射，图 9 显示了高频谐波元件在幅度上要低于一般情况，驱动器上升沿的时间与终端的长度有关，下面的方程式表示其关系： $Length=t_{RISE}/(10 \times 1.5ns/ft)$ ， t_{RISE} 是驱动器上升沿的时间。

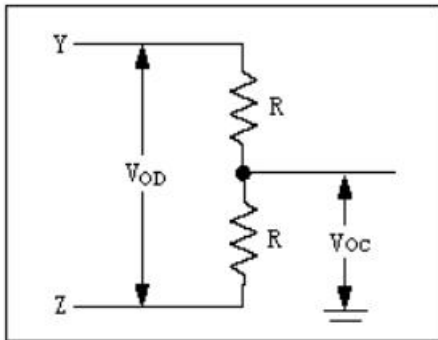


图 4：驱动器 DC 测试负载

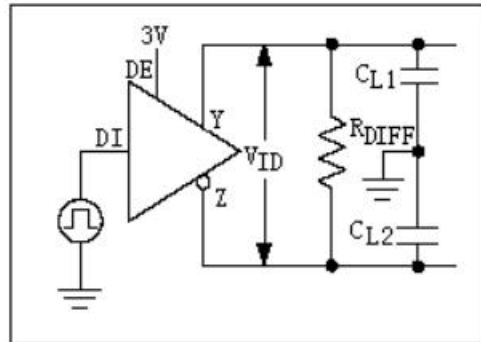


图 5：驱动器时序测试电路

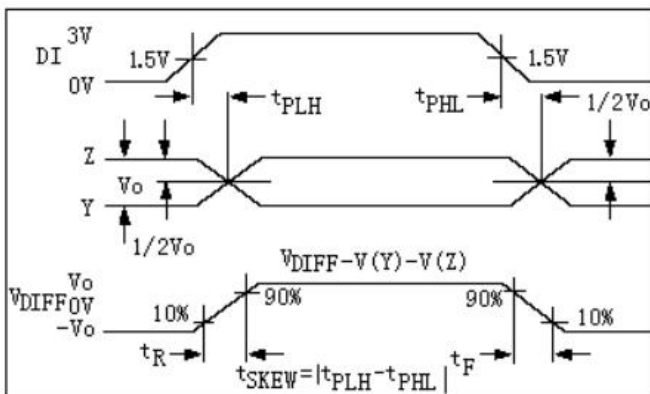


图 6：驱动器传播延时

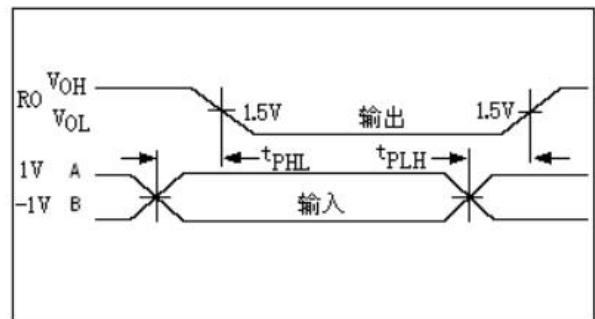


图 7：接收器传播延时

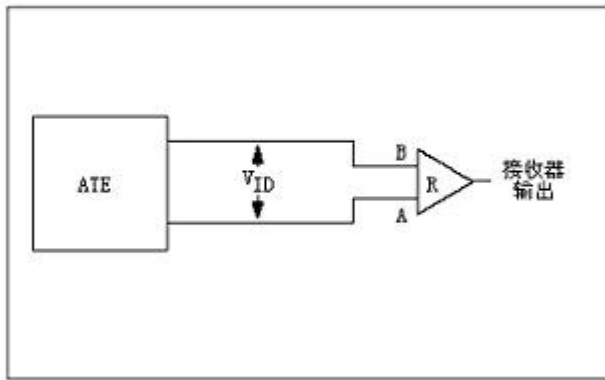


图 8: 接收器传播延时测试电路

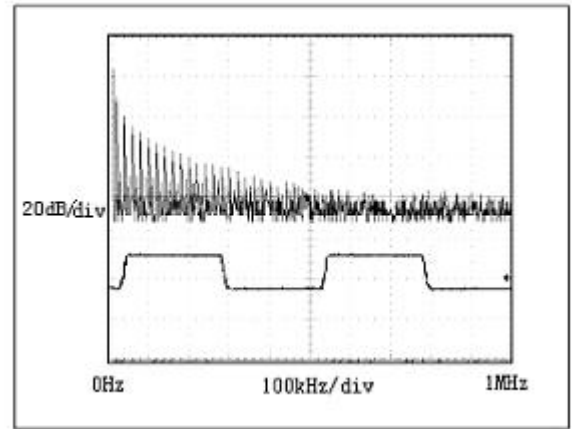


图 9: 传输 20kHz 信号时 GM490E 驱动器输出波形和
FFT 图

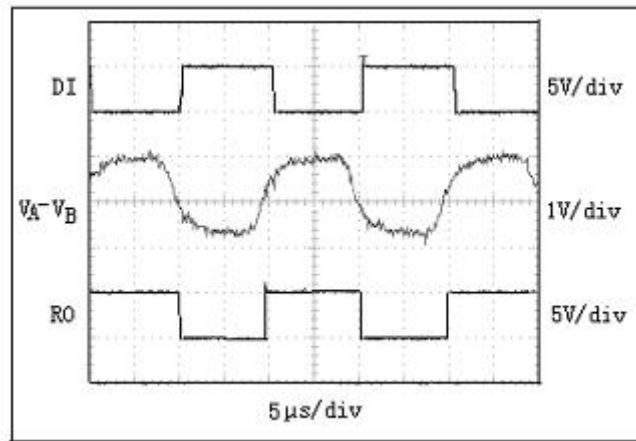


图 10: 在 50kHz 时驱动 4000 英尺的电缆
GM490E 系统差分电压线性转发器

产品信息

1. 内部结构与材料

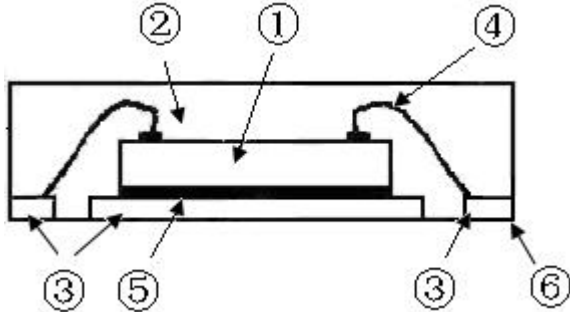


图11: 典型IC内部结构图

NO	Item	Materials
1	Die	Silicon
2	Molding	Silica Fused
3	Lead frame	Cu-Alloy
4	Wire	Au or Cu
5	Die attach	Ag paste
6	Plating	Sn

2. 储存条件

工作温度范围: -40°C~+85°C

储存温度范围: -65°C~+150°C

推荐储存条件如下:

——温度: +5°C~+30°C

——湿度: 40%~70%RH

3. 焊接温度

3.1 推荐回流焊接温度

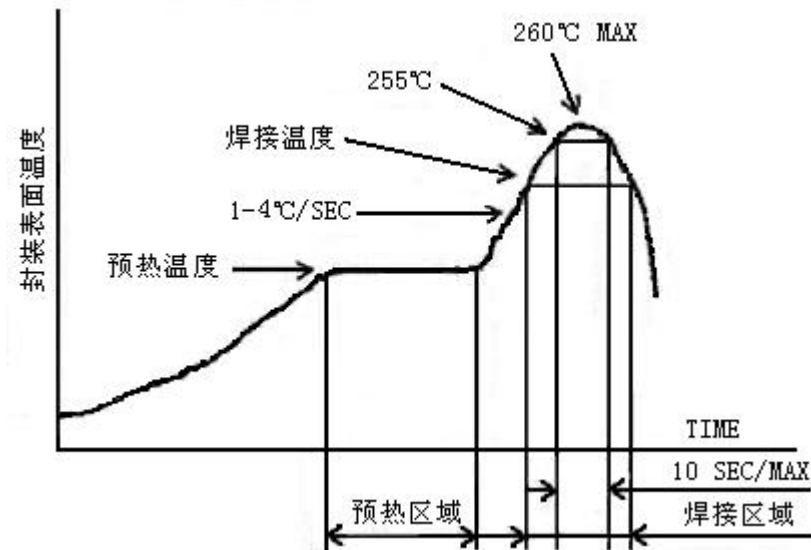


图 12: IC 回流焊接温度曲线

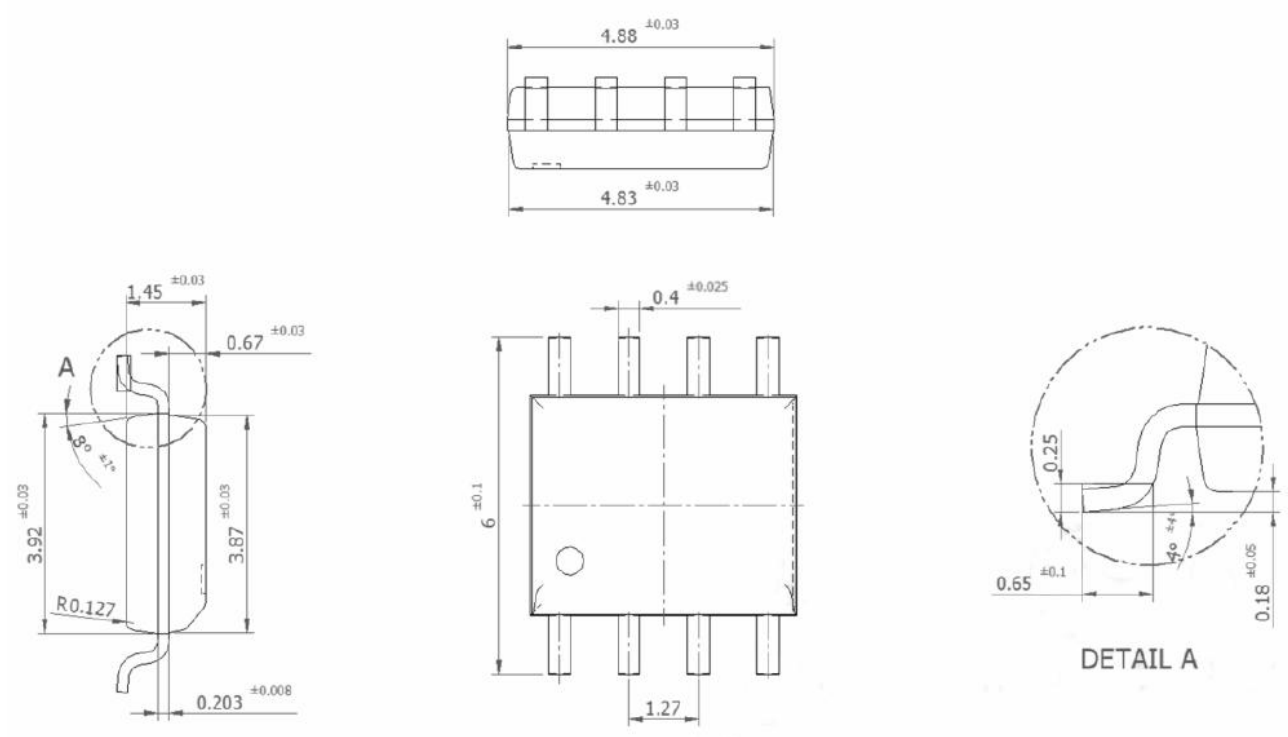
预热温度: 130°C~190°C
 预热区域: 120SEC MAX
 焊接温度: 200°C~230°C
 焊接区域: 60SEC MAX

(注意) 最多焊接 2 次

3.2 DIP8 产品适合波峰焊, 焊接温度为 235°C~260°C。

4. 封装信息

8引脚塑料，SOIC8，封装代码：SOP8



注：所有尺度都以毫米为单位。