



描述

AT8313提供三路可独立控制的半H桥驱动，每个半H桥可输出2.5A峰值电流或1.75A均方根（RMS）电流，可驱动一个三相直流无刷电机，也可用来驱动螺线管等其它感性负载。每个半H桥输出驱动级由两个N型功率MOSFET组成，其接地端子可外接检测流电阻以检测输出电流值。

AT8313提供一个通用比较器，可用于限制输出电流。

内部关断功能包含过流保护，短路保护，欠压锁定保护和过温保护，并提供一个故障检测输出管脚。

AT8313提供两种贴片封装，并都带有裸露的散热焊盘，能有效改善散热性能，一种是QFN36(6mm×6mm)，另一种是ETSSOP28(9.7mm×4.4mm)。两种封装均为无铅封装，符合环保标准。

应用

- HVAC 电机
- 消费类产品
- 办公自动化设备
- 工厂自动化
- 机器人

型号选择

订货型号	封装	包装
AT8313QNR	QFN6*6-36	编带，3000颗/盘
AT8313QNR-H	QFN6*6-36	编带，3000颗/盘
AT8313TPN	ETSSOP28	编带，3000颗/盘

特点

- 三个半H桥电机驱动器
- 驱动三相直流无刷电机（BLDC）
- 独立半桥控制
- 三个独立用于电流检测的接地引脚
- 低 $R_{DS(ON)}$ 电阻，0.45Ω(HS+LS)
- 2.5A驱动输出
- 宽电压供电，8V-35V
- 一个通用比较器用来限流
- 内置3.3V 10mA参考电压输出
- 过温保护
- 短路保护
- 欠压锁定保护

封装形式

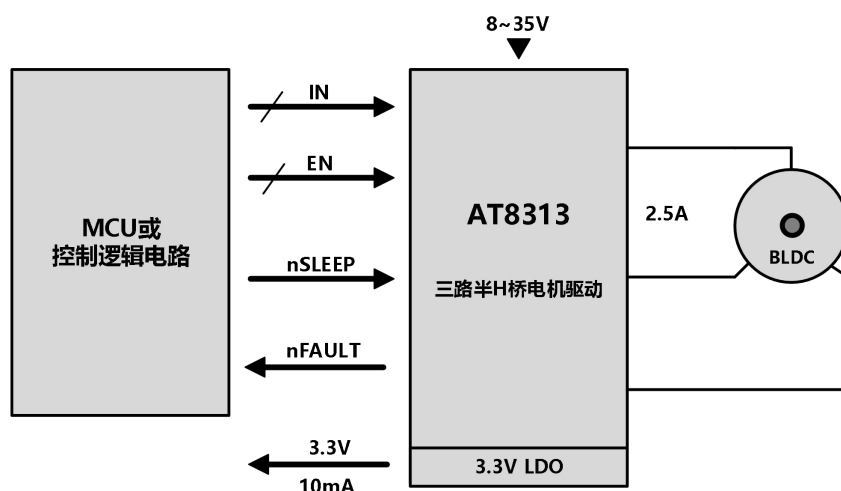


ETSSOP28



QFN36

典型应用原理图





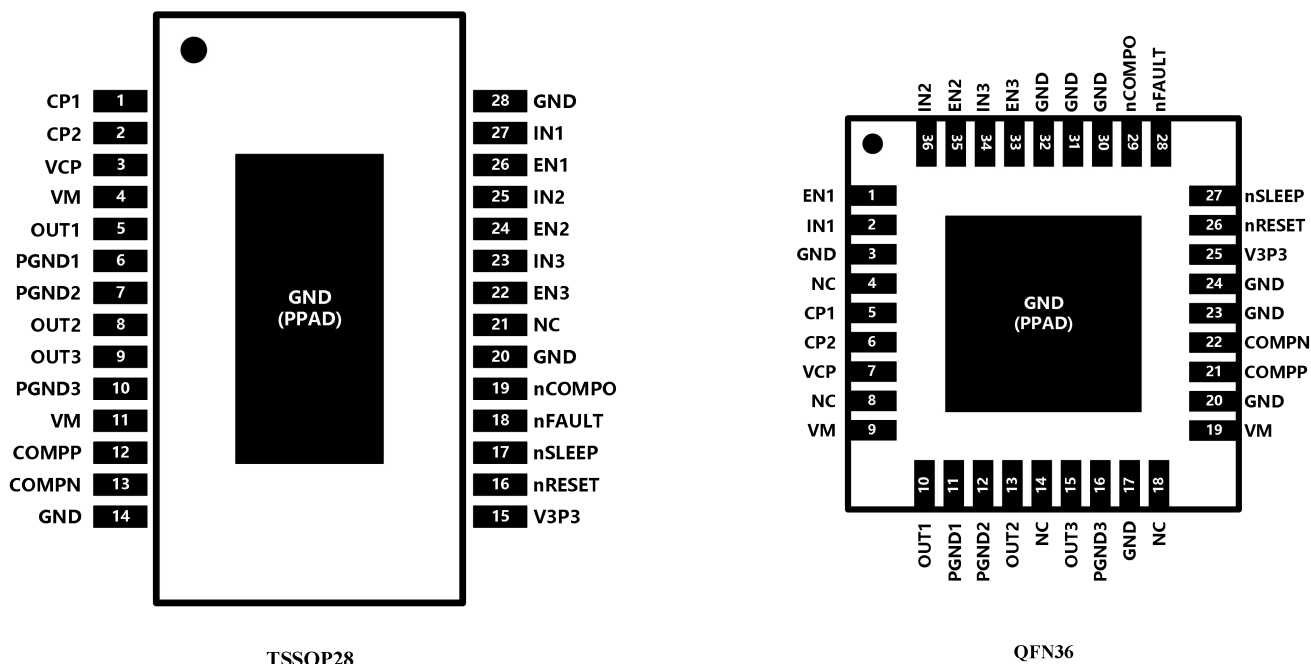
版本更新记录

日期	版本	内容
2020.03	V1.0	初始版本
2020.05	V1.1	1. 更新工作电压上限； 2. 更新工作温度上限； 3. 更新包装尺寸。
2021.10	V1.2	更新 QFN 封装型号以及编带数量和包装规范



管脚定义

TOP VIEW



管脚列表

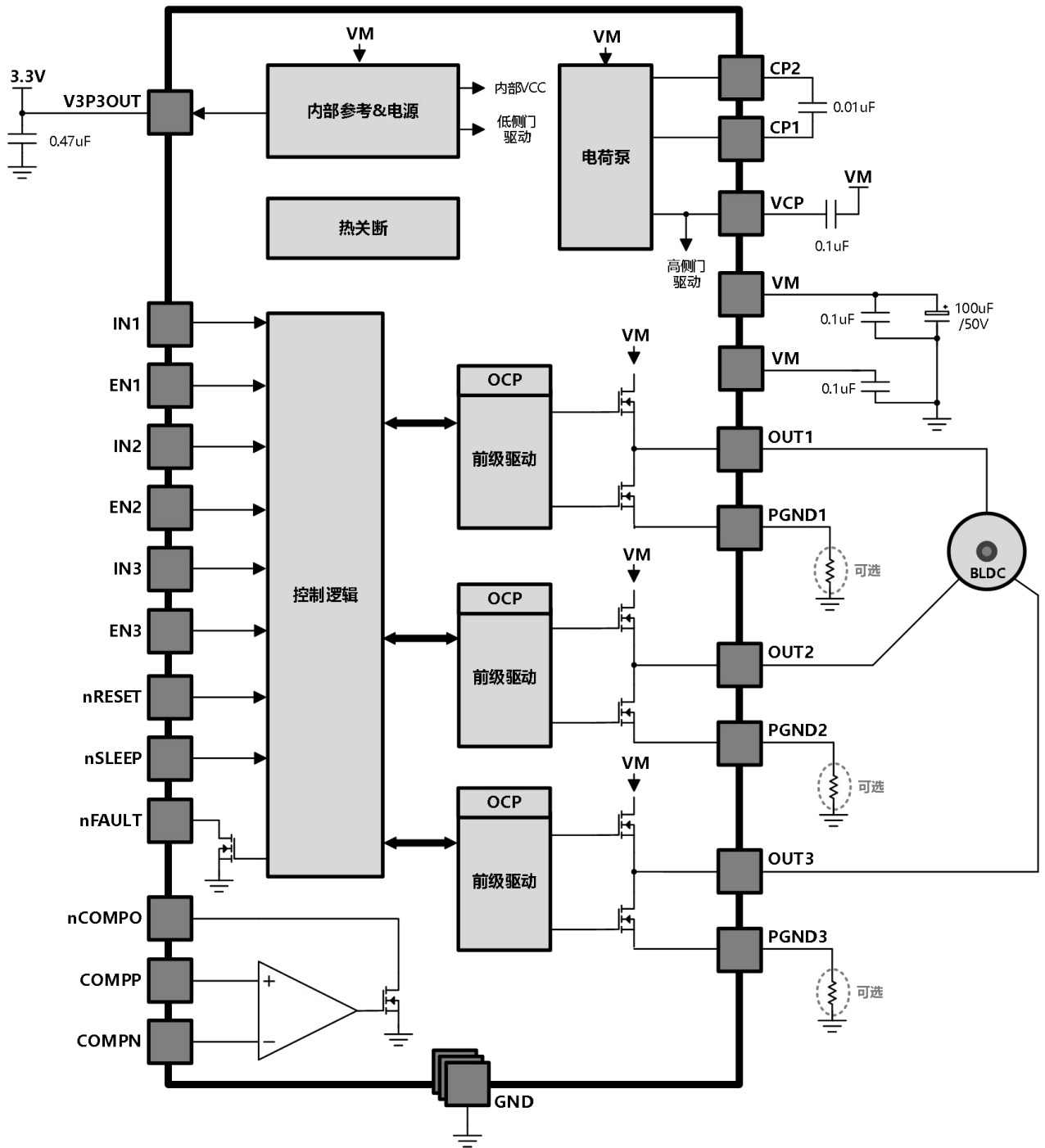
管脚名	管脚序号		管脚描述	外部元件与连接
	ETSSOP	QFN		
电源与地				
GND	14、20、28	3、17、20、23、24、30、31、32	芯片地	所有GND管脚和芯片裸焊盘需接到系统地
VM	4、11	9、19	功率电源	所有VM管脚需接在一起，且做好电源滤波
V3P3	15	25	3.3V整流输出	外接0.47uF电容到地做滤波
CP1	1	5	电荷泵	两管脚间加0.01uF电容
CP2	2	6		
VCP	3	7	电荷泵	外接0.1uF电容到VM
控制输入				
EN1	26	1	使能控制输入	逻辑高电平，半H桥使能输出；逻辑低电平，半H桥输出关闭；内置下拉电阻
EN2	24	35		
EN3	22	33		
IN1	27	2	通道控制输入	逻辑高电平，半H桥输出高；逻辑低电平，半H桥输出低；内置下拉电阻
IN2	25	36		
IN3	23	34		



nSLEEP	17	27	休眠模式输入	逻辑高电平，芯片正常工作；逻辑低电平，芯片进入休眠模式。内置下拉电阻
nRESET	16	26	复位输入	逻辑高电平，芯片正常工作；逻辑低电平，芯片进入复位状态。内置下拉电阻
状态指示				
nFAULT	18	28	故障检测指示输出	开漏输出，若使用需外接上拉电阻。当出现过温、过流或欠压时，输出低电平
输出				
PGND1	6	11	半H桥低侧FET源端	直接接地或者接检流电阻到地
PGND2	7	12		
PGND3	10	16		
OUT1	5	10	半H桥输出	接负载
OUT2	8	13		
OUT3	9	15		
比较器				
COMPP	12	21	比较器正端输入	内部比较器输入
COMPN	13	22	比较器负端输入	
nCOMPO	19	29	比较器输出	内部比较器输出，开漏输出，外部需接上拉电阻
NC	21	4、8、14、 18		悬空或接地



功能模块框图



电路工作极限 at $T_A = 25^\circ\text{C}$

参数	符号	测试条件	范围	单位
功率电源	VM		-0.3 – 38	V
输出电流	I_{OUT}		± 2.5	A
输出峰值电流	I_{PEAK}	内部限制	>3	A
逻辑输入电压	V_{IN}		-0.3 to 7	V
半桥地端电压	PGNDx		± 0.6	V
工作温度	T_A	AT8313QNR、AT8313TPN	-40 to 85	$^\circ\text{C}$
		AT8313QNR-H	-40 to 125	$^\circ\text{C}$
最大结温	$T_{\text{J(max)}}$		150	$^\circ\text{C}$
储藏温度	T_{stg}		-55 to 150	$^\circ\text{C}$

热阻特性 at $T_A = 25^\circ\text{C}$

热计量	QFN	ETSSOP	单位
	36PINS	28PINS	
θ_{JA} - 硅核到环境的热阻系数(*)	31	33	$^\circ\text{C/W}$

(*) 自然对流条件下硅核到环境的热阻系数是通过在 JESD51-7 中所指定的 JEDEC 标准高 K 值电路板上进行实际测试获得，环境条件如 JESD51-2a 中所述。

推荐工作条件 at $T_A = 25^\circ\text{C}$

参数	符号	最小	典型	最大	单位
功率电源 ⁽¹⁾	VM	8	-	35	V
逻辑输入电压	V_{IN}	0	-	5.25	V
连续输出电流 ⁽²⁾	I_{OUT}	0	-	2.0	A
ENx、INx PWM 信号	fPWM	0	-	250	kHz
PGNDx 管脚电压	VPGND	-500	-	500	mV
V3P3 负载电流	IV3P3	0	-	10	mA

(1) 所有VM管脚必须连接到同一个供电电源。

(2) 芯片大电流工作时，做好芯片散热。

电气特性 at $T_A = 25^\circ\text{C}$, $V_M = 24\text{V}$

参数		测试条件	最小	典型	最大	单位
电源供电						
I_{VM}	VM 静态工作电流	$f_{PWM} < 50\text{kHz}$	-	3	5	mA
I_{VMQ}	VM 休眠电流	$nSLEEP = 0\text{V}$	-	350	800	uA
V_{UVLO}	VM 欠压锁定值	VM 上升	-	6.5	8	V
内部整流器(V3P3)						
V3P3	3.3V 整流	$I_{OUT} = 0\text{ to }10\text{mA}$	3.1	3.3	3.5	V
逻辑输入						
V_{IL}	逻辑输入低电压		-	0.6	0.7	V
V_{IH}	逻辑输入高电压		2.2	-	5.25	V
V_{HYS}	逻辑输入迟滞		50	-	600	mV
I_{IL}	逻辑输入电流_低电平	$V_{IN} = 0\text{V}$	-2	-	2	uA
I_{IH}	逻辑输入电流_高电平	$V_{IN} = 3.3\text{V}$	-	33	100	uA
R_{PD}	输入内部下拉电阻		-	100	-	k Ω
nFAULT、COMPO 输出 (开漏输出)						
V_{OL}	输出低电平	$I_O = 5\text{mA}$	-	-	0.5	V
I_{OH}	输出高电平漏电流	$V_O = 3.3\text{V}$	-	-	1	uA
比较器 (COMPP, COMPN, COMPO)						
V_{CM}	输入共模电压范围		0	-	4	V
V_{IO}	输入失调电压		-10	-	10	mV
I_{IB}	输入偏置电流		-1	-	1	uA
t_r	响应时间	100mV step with 10mV overdrive	-	-	2	us
H 桥 FETS						
$R_{DS(ON)}$	高侧 FET 导通电阻	$I_O = 1\text{A}, T_J = 25^\circ\text{C}$	-	230	-	m Ω
	低侧 FET 导通电阻	$I_O = 1\text{A}, T_J = 25^\circ\text{C}$	-	220	-	
I_{OFF}	输出关断漏电流		-2	-	2	uA
保护电路						

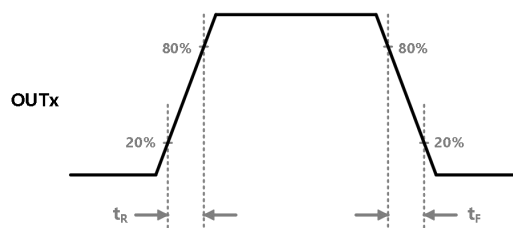
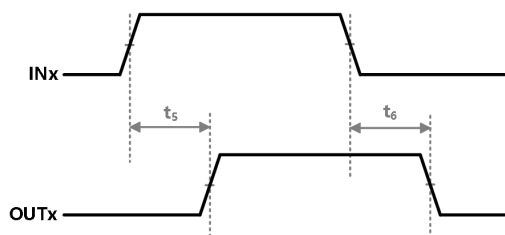
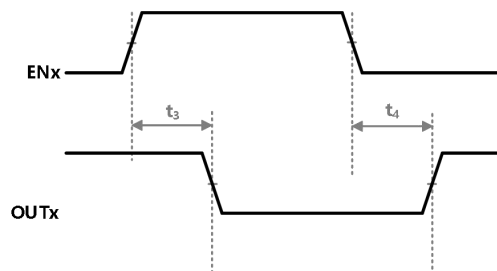
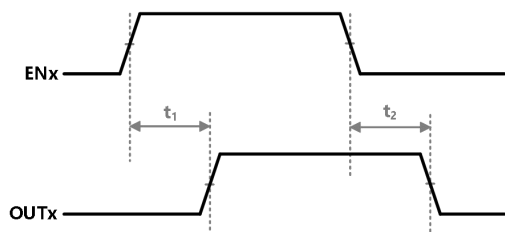


I_{OCP}	过流峰值		3	-	-	A
t_{DEG}	OCP 防抖动延时		-	5	-	us
t_{TSD}	过温阈值	结温	150	170	180	°C
t_{HYS}	过温迟滞		-	45	-	°C
休眠模式						
t_{WAKE}	休眠唤醒时间	nSLEEP 上升到半 H 桥开启	-	500	1000	us

动态时序

 $T_A = 25^\circ\text{C}$, $V_M = 24\text{V}$, $R_L = 20\ \Omega$

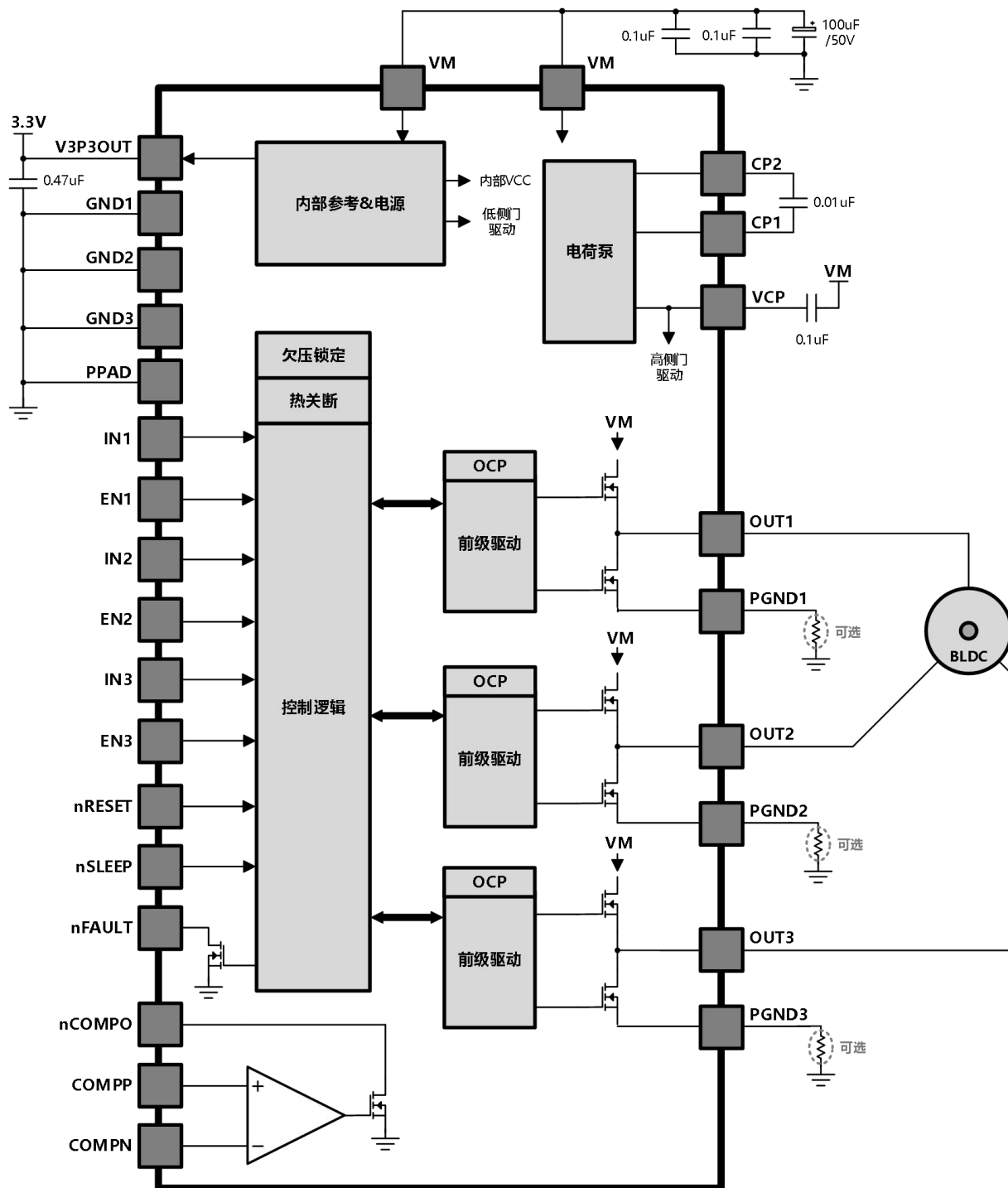
参数	测试条件	最小	典型	最大	单位
t_1 延时, ENx 升高到 OUTx 升高	INx = 1	100	-	300	ns
t_2 延时, ENx 降低到 OUTx 降低	INx = 1	175	-	375	ns
t_3 延时, ENx 升高到 OUTx 降低	INx = 0	50	-	200	ns
t_4 延时, ENx 降低到 OUTx 升高	INx = 0	100	-	300	ns
t_5 延时, INx 升高到 OUTx 升高	ENx = 1	300	-	500	ns
t_6 延时, INx 降低到 OUTx 降低	ENx = 1	275	-	475	ns
t_r 输出上升时间, 接阻性负载到 GND		30	-	150	ns
t_f 输出下降时间, 接阻性负载到 GND		30	-	150	ns
t_{DEAD} Output dead time		-	150	-	ns





模块功能描述

AT8313 集成三个独立的半 H 桥，提供 2.5A 的峰值输出，8V-35V 单电源供电。



输出级

AT8313 包含三路半 H 桥驱动器，半 H 桥的下管 MOSFET 的 S 端为各自独立管脚 (PGND1、PGND2、PGND3)，这样就可接 3 个独立的检流电阻。用户也可将此 3 管脚连一起，通过一个检流电阻到地；如果不需要检流的话，此 3 个管脚直接接地。

如果使用检流电阻，请保证此 3 管脚 (PGND1、PGND2、PGND3) 的电压不超过 $\pm 500\text{mV}$ 。AT8313 有两个 VM 管脚，请将这两管脚一起接到电机电源。



H 桥控制逻辑

输入管脚 IN_x 直接控制半 H 桥的输出状态 OUT_x，EN_x 控制半 H 桥的使能。

EN _x	IN _x	OUT _x
0	x	Z
1	1	H
1	0	L

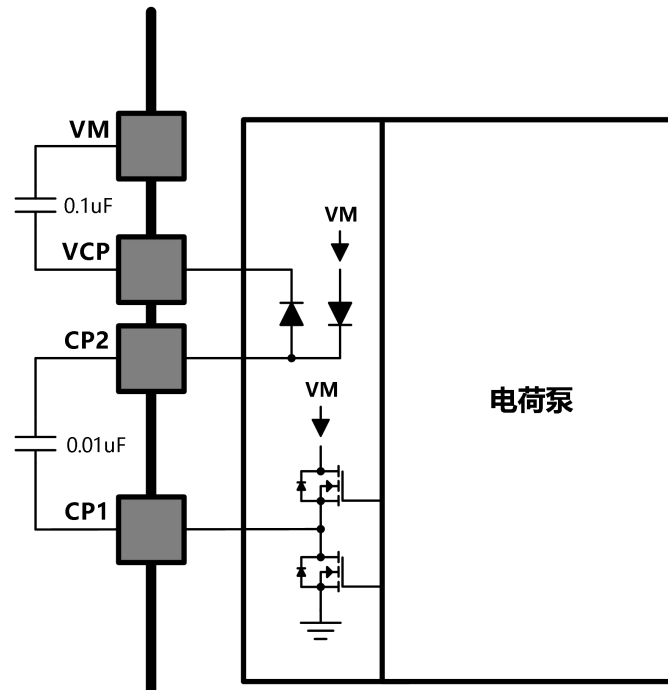
半 H 桥控制逻辑表

电荷泵

由于输出级使用 NMOS，所以驱动此器件需要一个比电机电源电压 VM 更高的栅极电压。AT8313 内置电荷泵电路，来产生此电压。

电荷泵电路需要外置两电容来实现功能。详见下原理图。

当 nSLEEP 管脚输入低电平，电荷泵电路是不工作的。

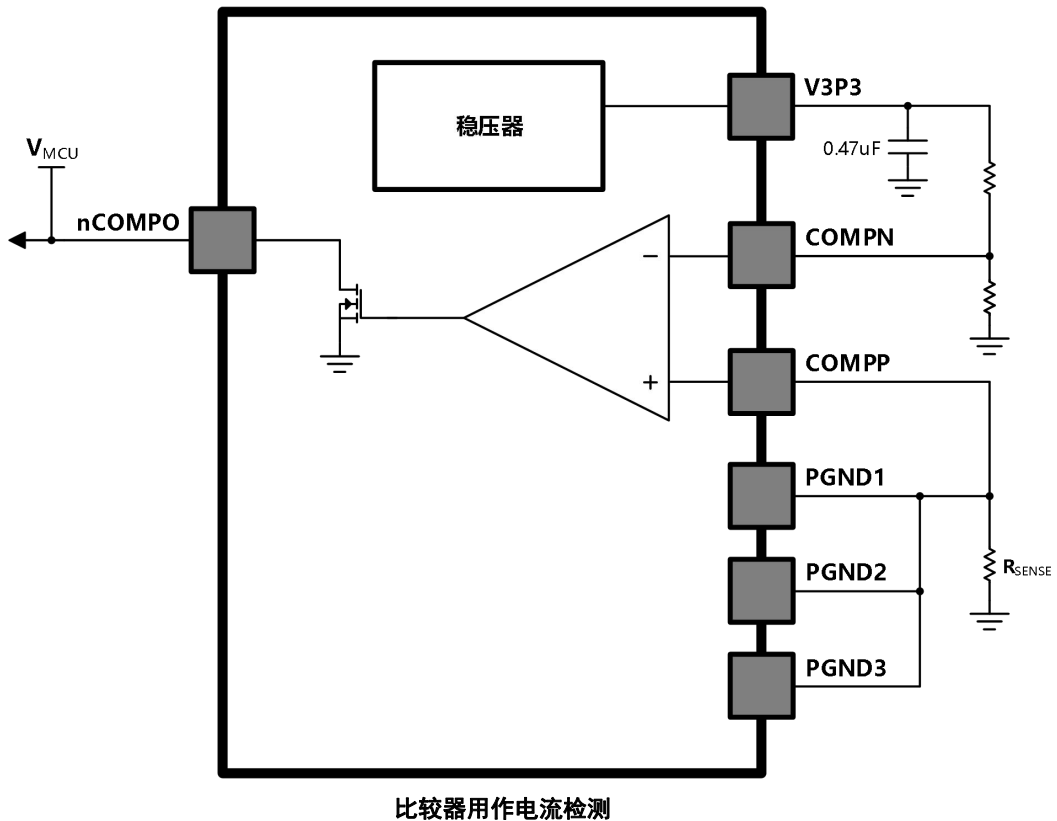


AT8313 电荷泵电路

比较器

AT8313 内置一个通用比较器，可用来限制输出电流。

下图给出了利用此比较器进行电流检测来限流的功能。采用一个检流电阻来检测流过 3 个半 H 桥下管的电流，此电阻上的电压与一个设定好的参考电平做比较，当检流电压超过设定值，一个限流指示信号输出给主控制器。内置的 3.3V 参考电压可用来生成此比较器的参考电平。



nSLEEP、nRESET 输入逻辑

nRESET 管脚输入低电平时，芯片复位内部逻辑，同时禁止半 H 桥输出，所有逻辑输入被忽略。

nSLEEP 管脚输入为低电平时，器件将进入休眠模式，从而大大降低器件的功耗。进入休眠模式后，器件的 H 桥被禁止，电荷泵电路停止工作，同时内部所有时钟也是停止工作的，所有逻辑输入都被忽略。当其输入翻转为高电平时，系统恢复到正常状态。为了保证内部电荷泵电压稳定建立，在 nSLEEP 恢复高电平并延时 1ms 后再进行正常操作。注意：休眠模式下，3.3V 整流电路仍是工作的。

保护电路

AT8313 有过流保护，过温保护和欠压保护。

过流保护 (OCP)

在每一个 MOSFET 上有一个限流电路，此电路检测流过 MOSFET 的电流。如果此电流达到过流阈值且维持时间超过 OCP 屏蔽时间，半 H 桥内所有 MOSFET 输出关断，nFAULT 管脚输出低电平。若要恢复正常工作，需 RESET 一下或者 SLEEP 一下或者重新上电。

半 H 桥上管和下管的过流条件是被独立检测的。对地短路，对 VM 短路，输出之间短路，都会触发过流关断。

过温保护 (TSD)

如果结温超过安全阈值，半 H 桥的 MOSFET 被禁止导通，nFAULT 管脚输出低电平。一旦结温降到一个安全水平，芯片会自动恢复正常。

欠压锁定保护(UVLO)

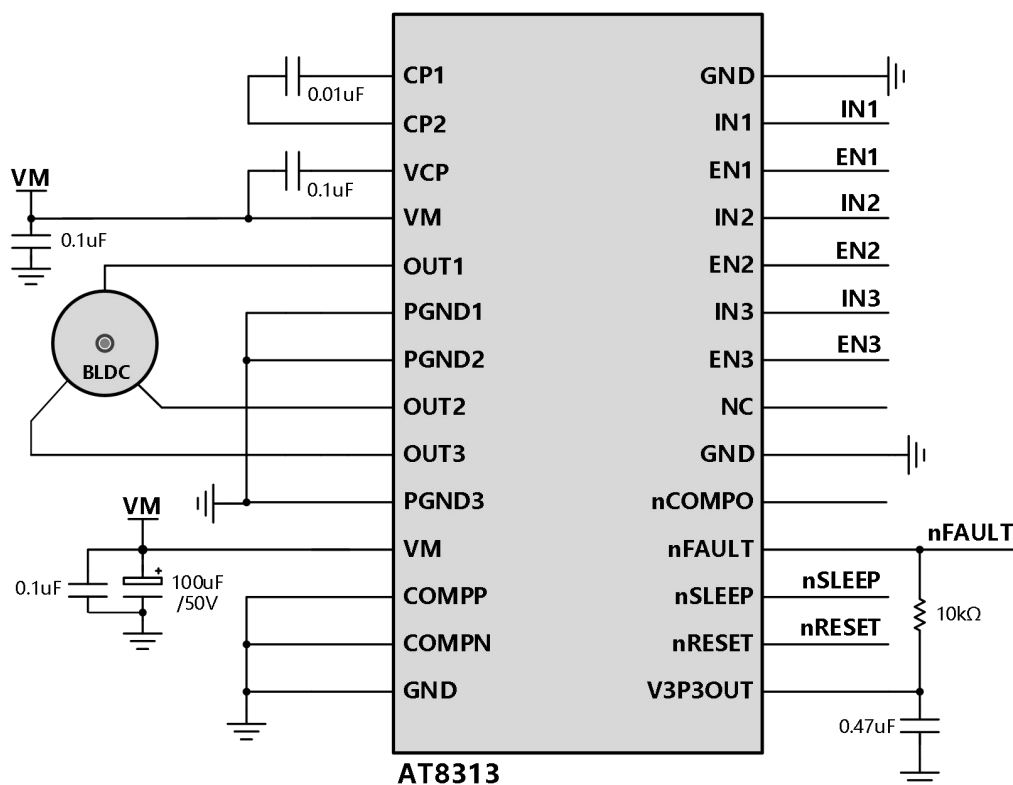
在任何时候，如果 VM 管脚上的电压降低到低于欠压锁定阈值，内部所有电路会被禁止工作，全部进入复位。当 VM 上的电压上升到 UVLO 以上，所有功能自动恢复。当欠压情况出现时 nFAULT 管脚输出低电平。



电路应用信息

AT8313 可以驱动直流无刷电机、有刷直流电机或者其它感性负载。

直流无刷电机控制



直流无刷电机一般工作在一个确定的电压，例如 12V 或者 24V。对于获得相同的功率来说，工作电压越高，所需要的电流就相对越小。更高的工作电压也容易获得更高的转速。AT8313 推荐工作的最高电压为 35V。

一般来说，工作在相对低的电压，容易获得更精准的电流控制。AT8313 最低支持 8V 工作。

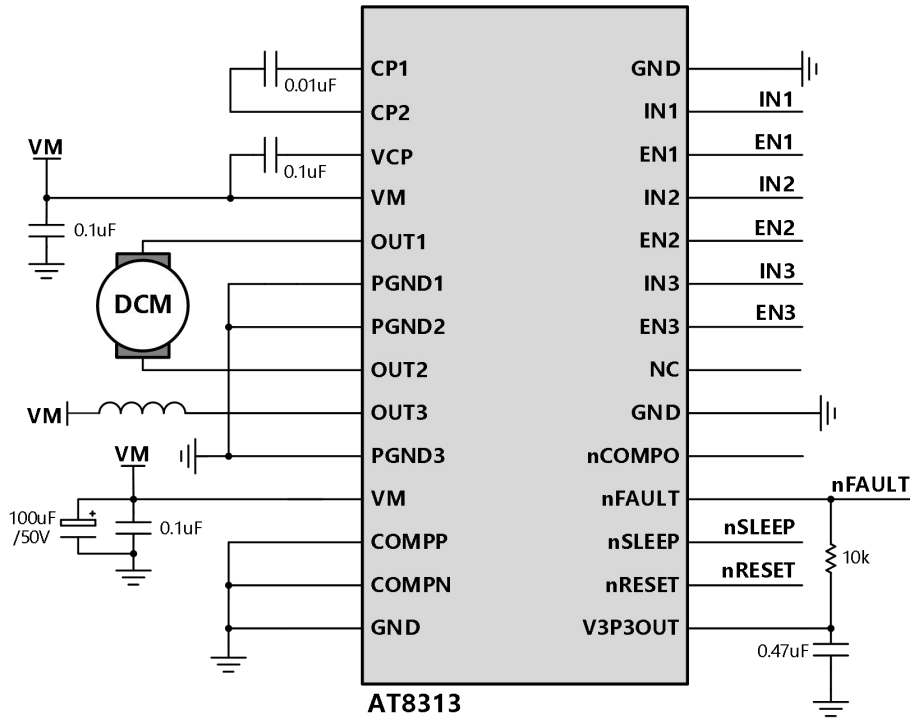
通过控制独立的 3 个半 H 桥，AT8313 可以实现梯形（120°）或者正弦（180°）输出。同时，AT8313 既可实现同步整流，也可异步整流。同步整流通过在 INx 加入 PWM 实现，异步整流在 ENx 加入 PWM 实现。

状态	OUT1 (PHASE U)			OUT2 (PHASE V)			OUT3 (PHASE W)		
	IN1	EN1	OUT1	IN2	EN2	OUT2	IN3	EN3	OUT3
1	X	0	Z	1	1	H	0	1	L
2	1	1	H	X	0	Z	0	1	L
3	1	1	H	0	1	L	X	0	Z
4	X	0	Z	0	1	L	1	1	H
5	0	1	L	X	0	Z	1	1	H
6	0	1	L	1	1	H	X	0	Z
刹车	0	1	L	0	1	L	0	1	L
滑行	X	0	Z	X	0	Z	X	0	Z

梯形控制



有刷电机和螺线管负载控制

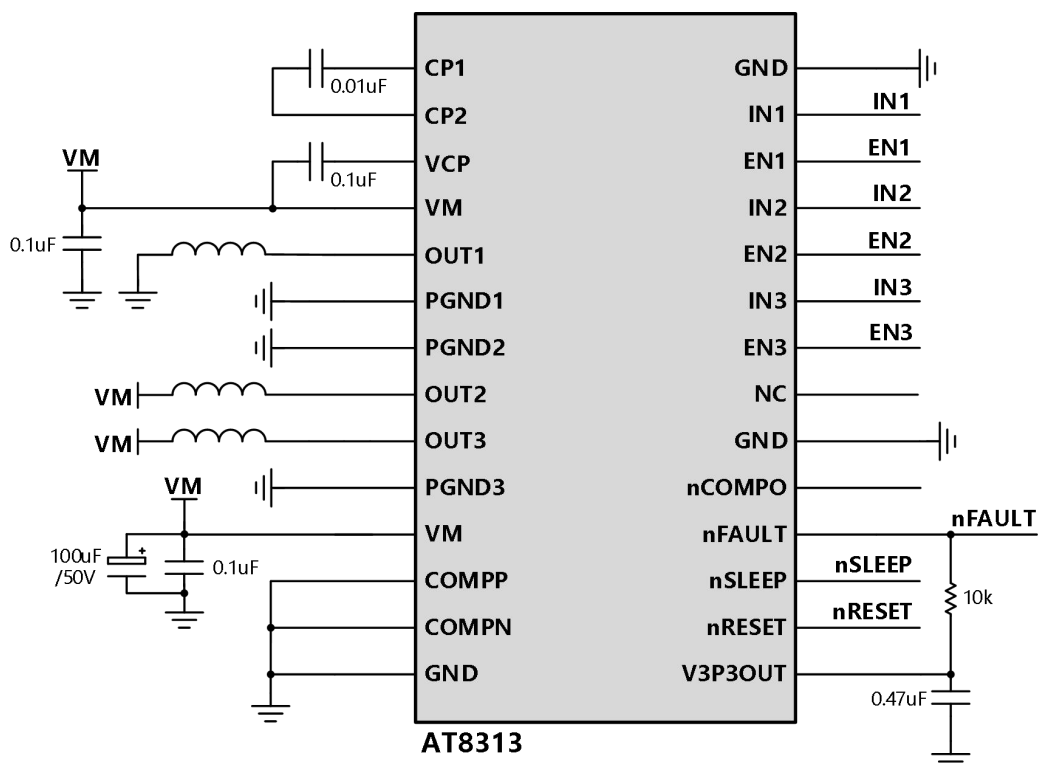


EN1	IN1	EN2	IN2	OUT1	OUT2	功能
1	1	1	0	H	L	正向
1	0	1	1	L	H	反向
1	0	1	0	L	L	刹车（低侧慢衰减）
1	1	1	1	H	H	高侧慢衰减
0	X	0	X	Z	Z	滑行

有刷电机控制真值表



三个螺线管负载



IN2	EN2	OUT2	功能
X	0	Z	关断（滑行）
1	1	H	刹车
0	1	L	开启

高侧负载控制

IN1	EN1	OUT1	功能
X	0	Z	关断（滑行）
1	1	H	开启
0	1	L	刹车

低侧负载控制



版图注意事项

PCB 板上应覆设大块的散热片，地线的连接应有很宽的地线覆线。为了优化电路的电特性和热参数性能，芯片应该直接紧贴在散热片上。

对电极电源 VM，应该连接不小于 47 μ F 的电解电容对地耦合，电容应尽可能的靠近器件摆放。

为了避免因高速 dv/dt 变换引起的电容耦合问题，驱动电路输出端电路覆线应远离逻辑控制输入端的覆线。

逻辑控制端的引线应采用低阻抗的走线以降低热阻引起的噪声。

地线设置

芯片所有的地线都应连接在一起，且连线还应改尽可能的短。一个位于器件下的星状发散的地线覆设，将是一个优化的设计。

在覆设的地线下方增加一个铜散热片会更好的优化电路性能。

电流取样设置

为了减小因为地线上的寄生电阻引起的误差，马达电流的取样电阻 R_S 接地的地线要单独设置，减小其他因素引起的误差。单独的地线最终要连接到星状分布的地线总线上，该连线要尽可能的短，对小阻值的 R_s ，由于 R_s 上的压降 $V = I \times R_s$ 为 0.5V，PCB 上的连线压降与 0.2V 的电压将显得不可忽视，这一点要考虑进去。

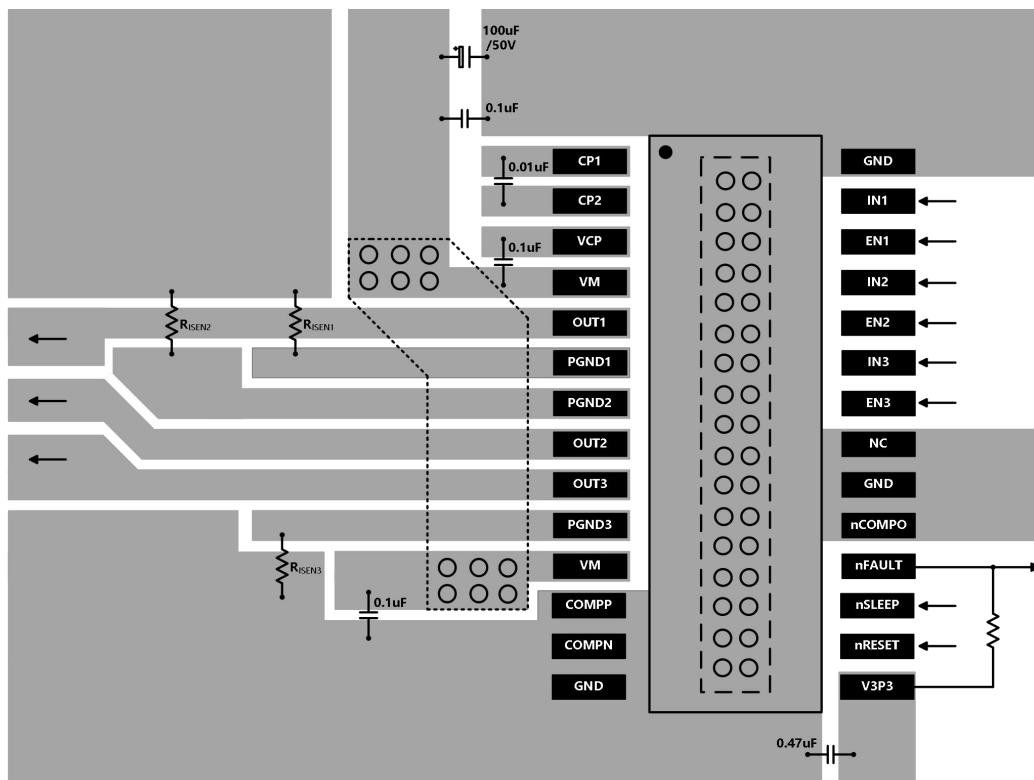
PCB 尽量避免使用测试转接插座，测试插座的连接电阻可能会改变 R_s 的大小，对电路造成误差。 R_s 值的选择遵循下列公式：

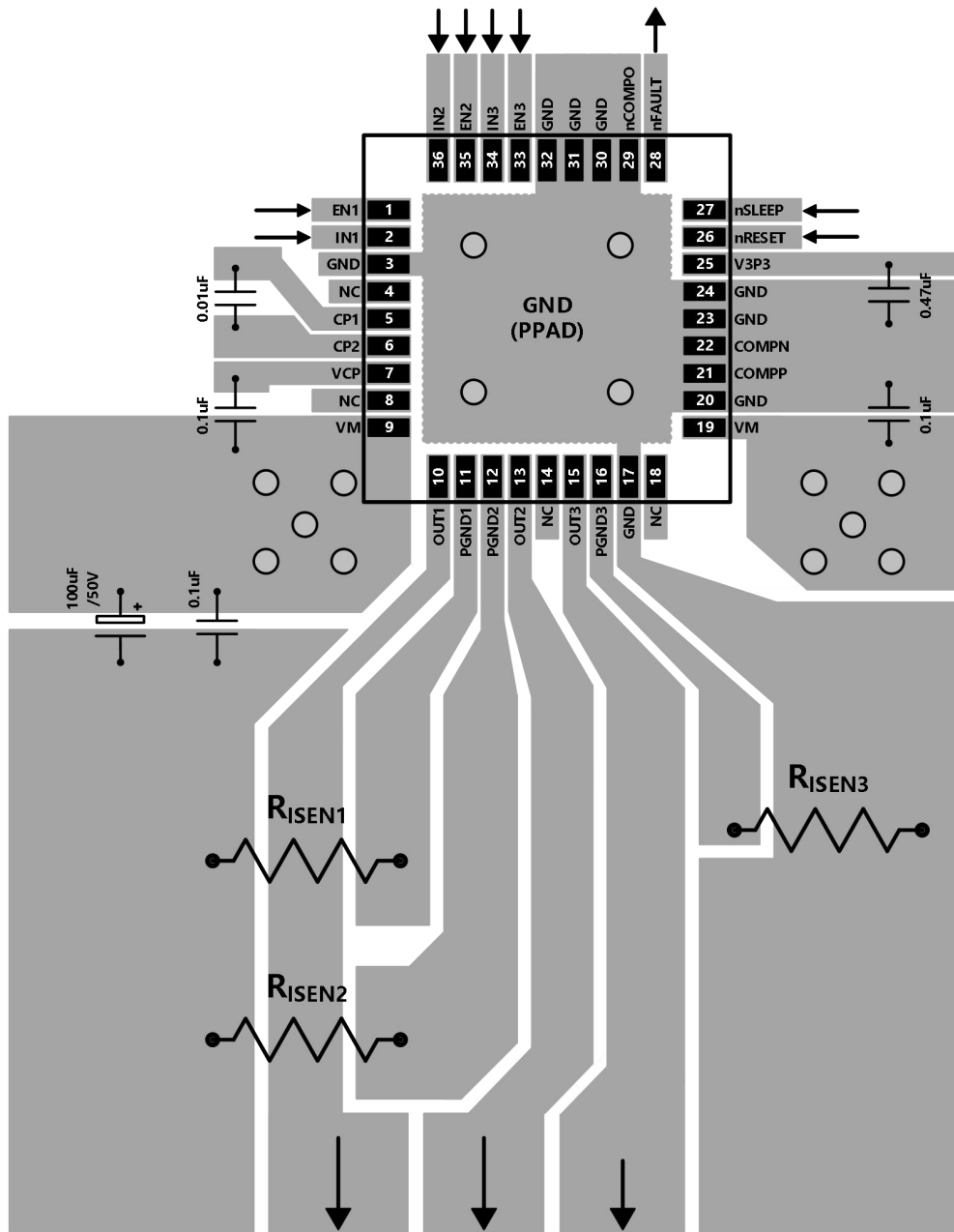
$$R_S = 0.5 / I_{TRIPmax}$$

热保护

当内部电路结温超过 170 $^{\circ}$ C 时，过温模块开始工作，关断内部所有驱动电路。过温保护电路只保护电路温度过高产生的问题，而不对输出短路的情况产生影响。热关断的阈值窗口大小为 45 $^{\circ}$ C。

PCB 版图示例

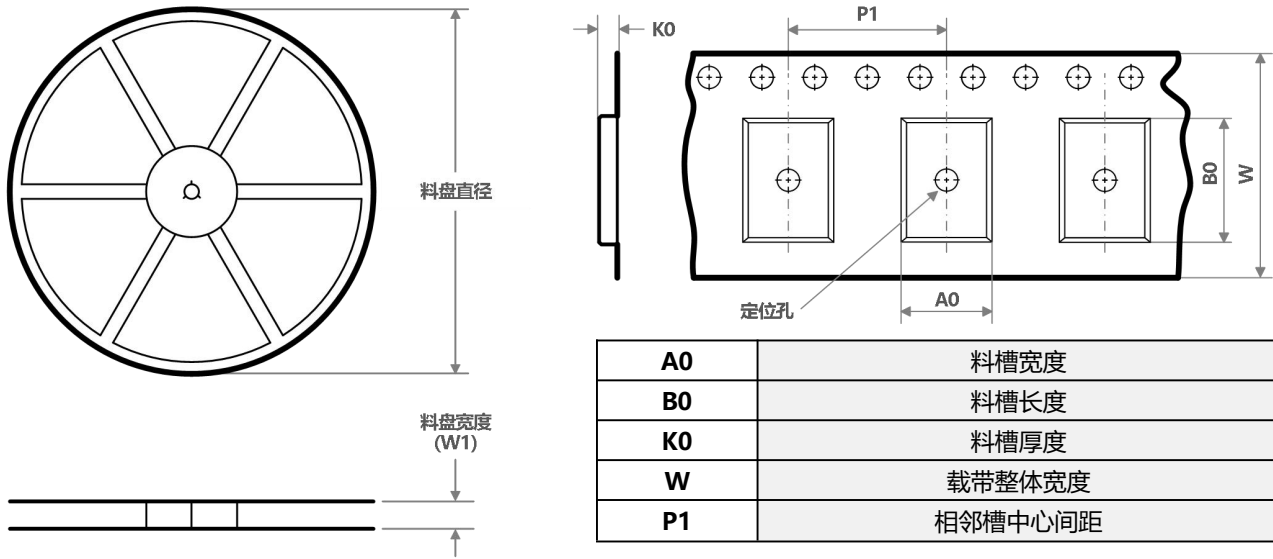




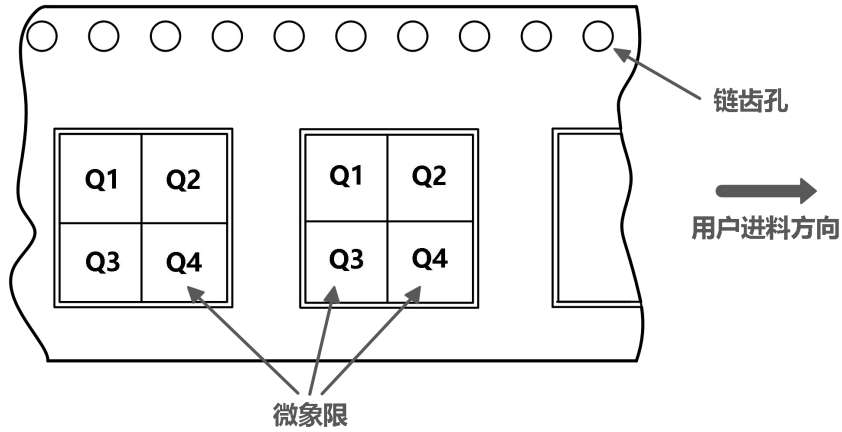
PCB 版图示例



编带料盘信息



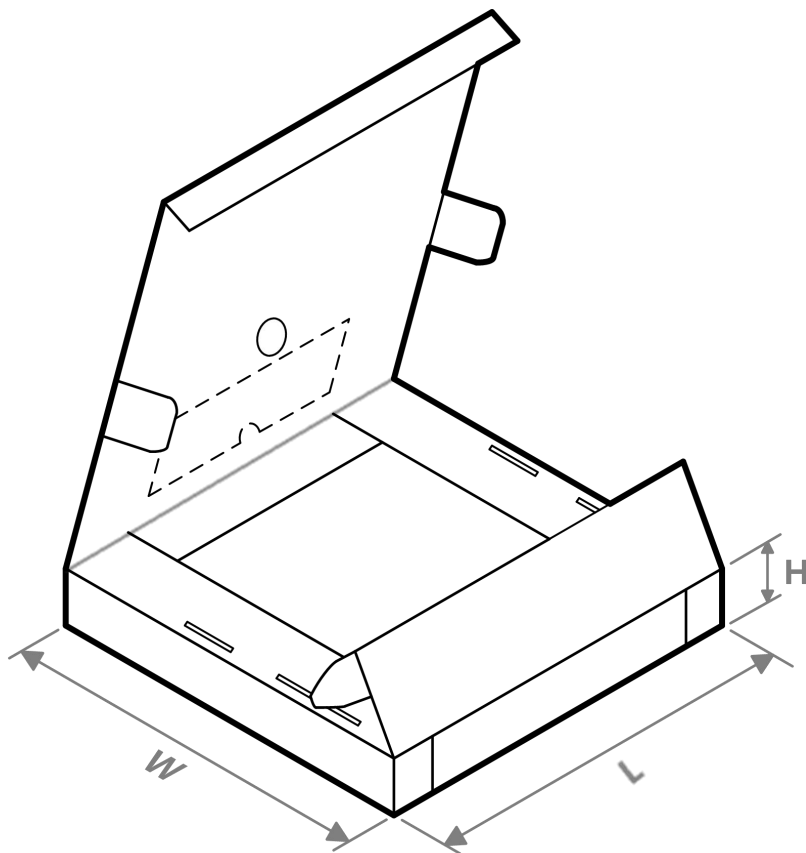
编带 PIN1 方位象限分配



器件	封装类型	封装标识	管脚数	SPQ	料盘直径 (mm)	料盘宽度 (mm)	A0 (mm)	B0 (mm)	K0 (mm)	P1 (mm)	W (mm)	Pin1 象限
AT8313QNR	QFN	QNR	36	3000	330	16.4	6.3	6.3	1.1	12	16	Q2
AT8313QNR-H	QFN	QNR-H	36	3000	330	16.4	6.3	6.3	1.1	12	16	Q2
AT8313TPN	ETSSOP	TPN	28	3000	330	16.4	6.8	10.1	1.6	8	16	Q1



编带料盘包装尺寸

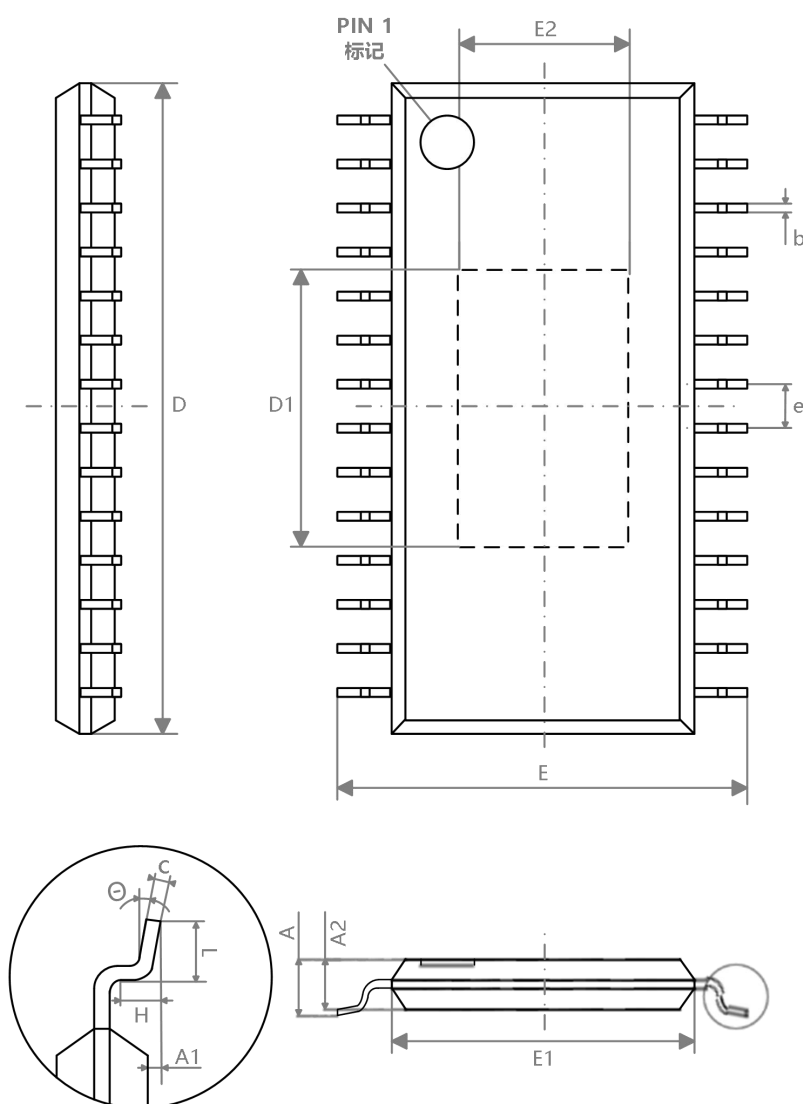


器件	封装类型	封装标识	管脚数	SPQ	长度(mm)	宽度(mm)	高度(mm)
AT8313QNR	QFN	QNR	36	3000	350	340	50
AT8313QNR-H	QFN	QNR-H	36	3000	350	340	50
AT8313TPN	ETSSOP	TPN	28	3000	350	340	50



封装信息

ETSSOP28

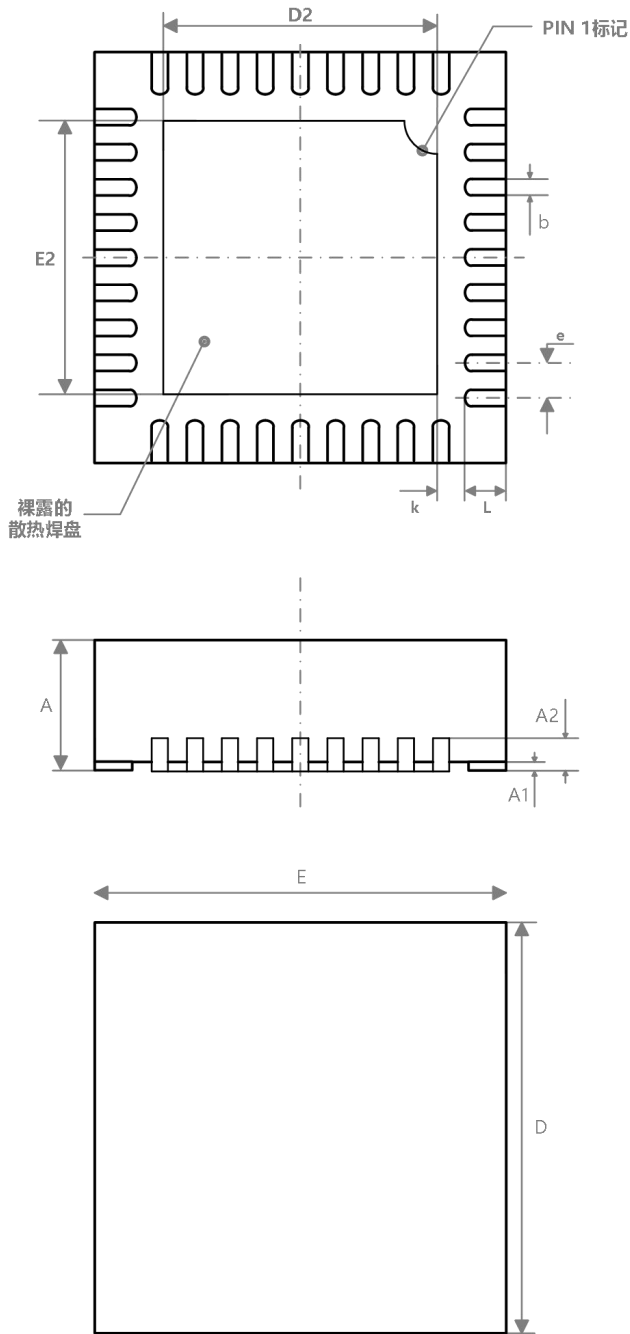


符号	毫米(mm)	
	最小	最大
D	9.60	9.80
D1	5.4	5.6
E	6.20	6.60
E1	4.30	4.50
E2	2.60	2.80
A	-	1.20
A1	0.05	0.15
A2	0.80	1.00
b	0.20	0.29
c	0.13	0.18
e	0.65(BSC)	
L	0.45	0.75
H	0.25(TYP)	
θ	0°	8°



QFN36

BOTTOM VIEW



符号	毫米(mm)	
	MIN	MAX
A	0.70	0.80
A1	0.00	0.05
A2	0.203(REF)	
D	5.95	6.05
D2	4.05	4.25
E	5.95	6.05
E2	4.05	4.25
b	0.20	0.30
e	0.50(TYP)	
k	0.375(REF)	
L	0.50	0.60