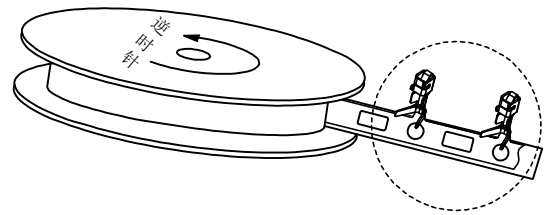
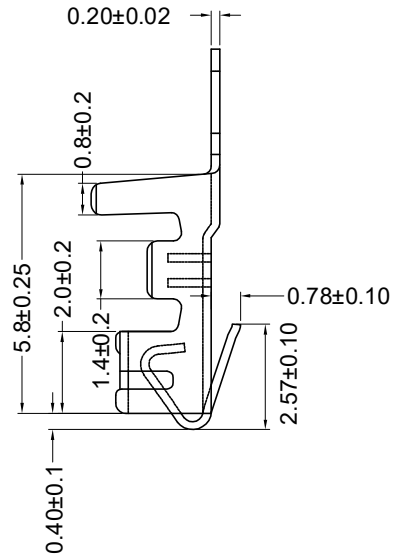
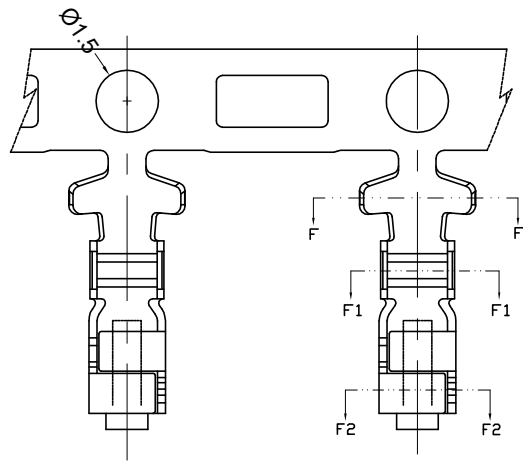
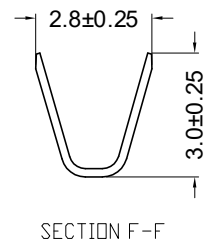
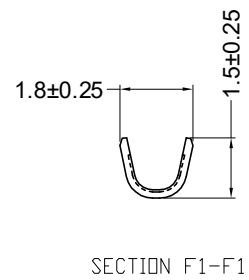
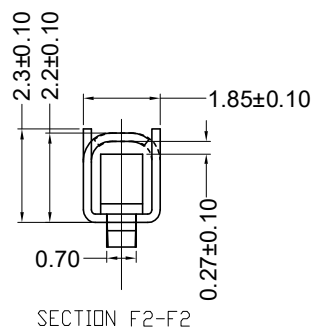
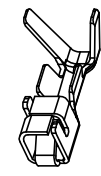


环保物料


修订 REV	标记 MARK	修改摘要 REVISION DESCRIPTION	签名 SIGNATURE	日期 DATE
A0		NEW DWG		2016-05-07



电镀后收料方向



- 产品要求:
- 1.材质:磷铜C5191; 材厚: T=0.20±0.02mm.
  - 2.电镀标准:先冲后镀, 镀全锡, Ni底.
  - 3.包装标准:每盘9.0K.

 深圳市华德共创科技有限公司 Shenzhen Huade co-create Technology Co., LTD 电话: 0755-27129737 传真: 0755-29940187		TITLE: XH2.5-T 产品名称: XH2.5-T				
		PART NO: HDGC2501-T 产品编号:		DATE	SCALE	UNIT
X.X ±0.30	X.X* ±3°	APPD: 核准: 谢亮	DATE	SCALE	UNIT	CODE NUMBER
X.XX ±0.30	X.XX* ±2°	CHECK: 校对: 王建业	DATE	SCALE	UNIT	CODE NUMBER
X.XXX ±0.10	X.XXX* ±1°	DRAW: 绘图: 黄艳兰	2016-05-07	1:1	mm	A001