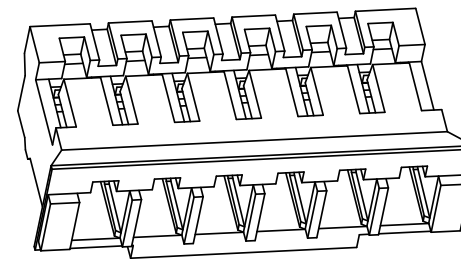
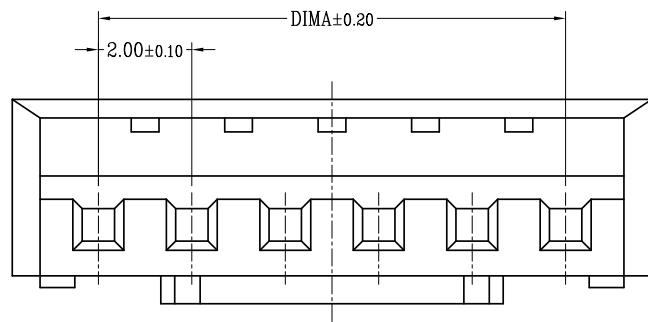
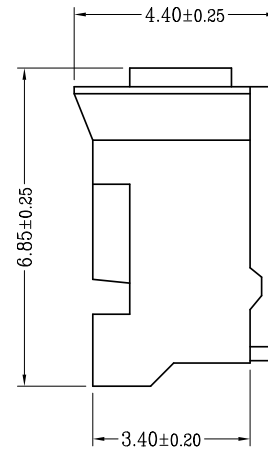
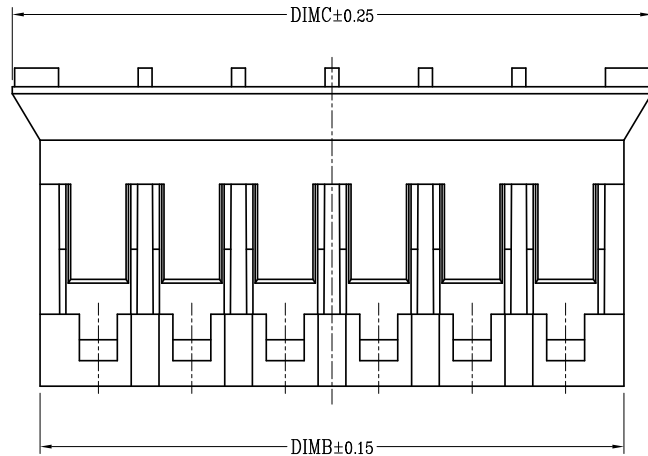


修订 REV	标记 MARK	修改摘要 REVISION DESCRIPTION	签名 SIGNATURE	日期 DATE
A0		NEW DWG		2013-05-07

技术指标:

1. 温度范围: $-40^{\circ}\text{C} \sim 85^{\circ}\text{C}$.
2. 额定电压: 200V AC, DC.
3. 耐压: 200V AC/minute.
4. 接触电阻: $\leq 25\text{m}\Omega$.
5. 绝缘电阻: $\geq 1000\text{M}\Omega$.
6. 额定电流: 2A AC, DC.

CKT	A	B	C
2	2.00	4.50	5.70
3	4.00	6.50	7.70
4	6.00	8.50	9.70
5	8.00	10.50	11.70
6	10.00	12.50	13.70
7	12.00	14.50	15.70
8	14.00	16.50	17.70
9	16.00	18.50	19.70
10	18.00	20.50	21.70
11	20.00	22.50	23.70
12	22.00	24.50	25.70
13	24.00	26.50	27.70
14	26.00	28.50	29.70
15	28.00	30.50	31.70
16	30.00	32.50	33.70

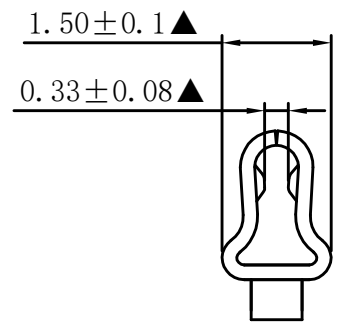
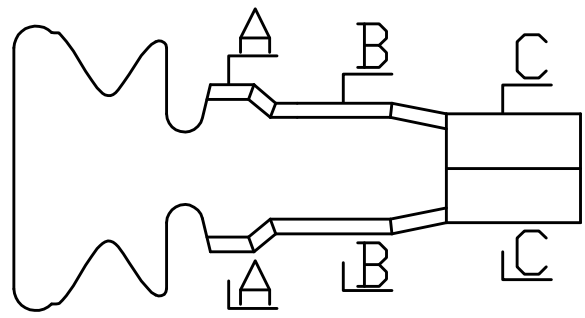
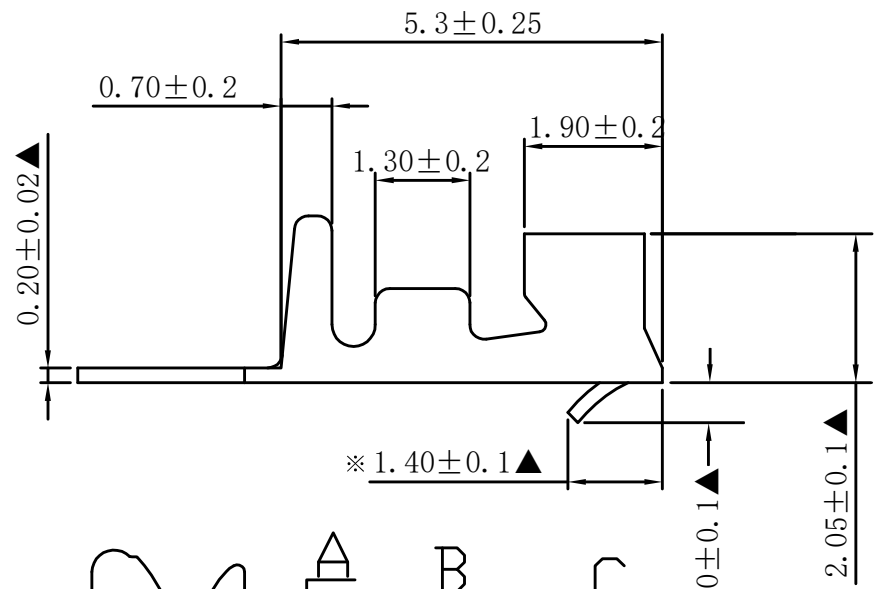


HDGC 深圳市华德共创科技有限公司
 Shenzhen Huade co-create Technology Co., LTD
 电话: 0755-27129737 传真: 0755-29940187

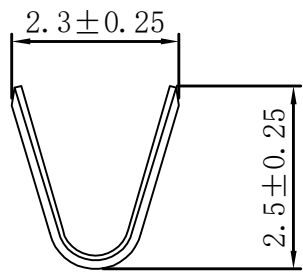
-TOLERANCES- UNLESS OTHERWISE SPECIFIED 公差参数表				TITLE: PH2.0胶壳 产品名称:			
X.X ± 0.30	X.X' ± 3°	APPD: 核准: 谢亮	PART NO: 产品编号: HDGC2001H-XP				
X.XX ± 0.30	X.XX' ± 2°	CHECK: 校对: 王建业	DATE	SCALE	UNIT	CODE NUMBER	
X.XXX ± 0.10	X.XXX' ± 1°	DRAW: 绘图: 黄艳兰	2013-05-07	1:1	mm	A003	

环保物料

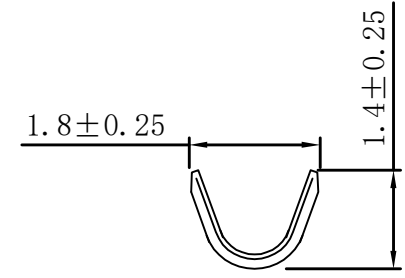
修订 REV	标记 MARK	修改摘要 REVISION DESCRIPTION	签名 SIGNATURE	日期 DATE
A0		NEW DWG		2015-10-09
A1	※	端子倒扣尺寸改低, 以便端子插入塑胶更顺畅		2022-03-11



C-C旋转



A-A旋转



B-B旋转

注明:

- 零件外观要求无毛刺和机械损伤;
- 镀锡镍底, 镀层均匀, 无雾斑;
- ▲为重点尺寸。

 深圳市华德共创科技有限公司 Shenzhen Huade co-create Technology Co., LTD 电话: 0755-27129737 传真: 0755-29940187		TITLE: PH2.0-TER 产品名称:			
		PART NO: HDGC2001-T 产品编号:			
X. ±0.20 X.X ±0.15 X.XX ±0.08 X.XXX ±0.05	X.X* ±3° X.XX* ±2° X.XXX* ±1°	APPD: 谢亮 核准: CHECK: 王建国 校对: DRAW: 黄艳兰 绘图:	DATE: 2022-03-11 SCALE: 1:1 UNIT: mm	CODE NUMBER: A001	