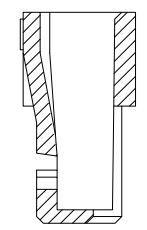
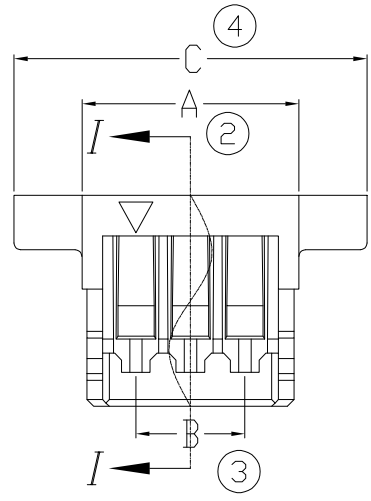
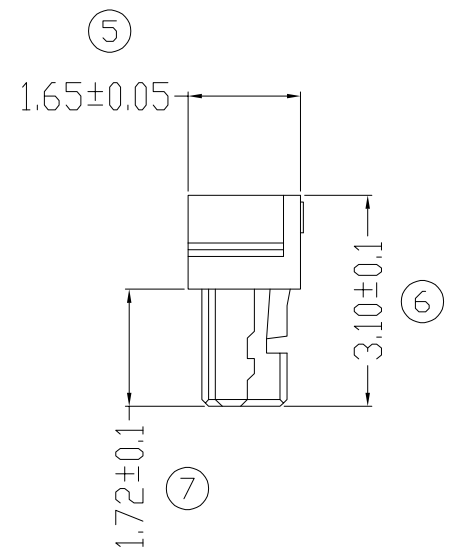
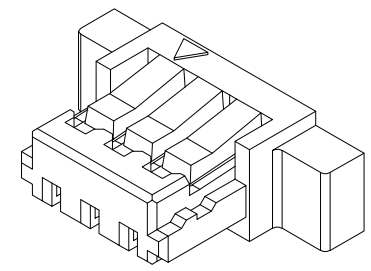
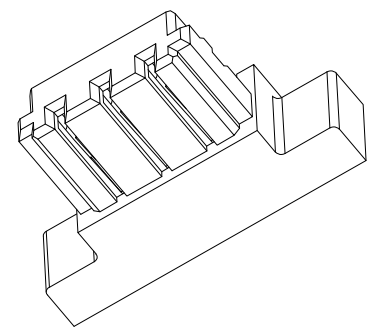
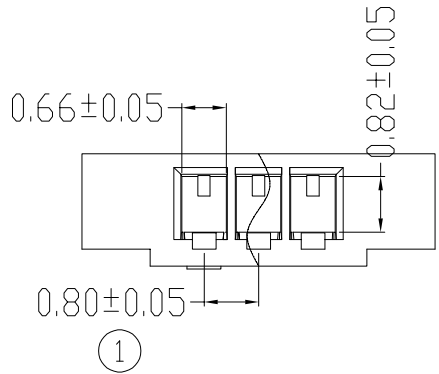


修订 REV	标记 MARK	修改摘要 REVISION DESCRIPTION	签名 SIGNATURE	日期 DATE
AO		NEW DWG		2021-11-12



SECTION I-I

Dimensional & Ordering Information:

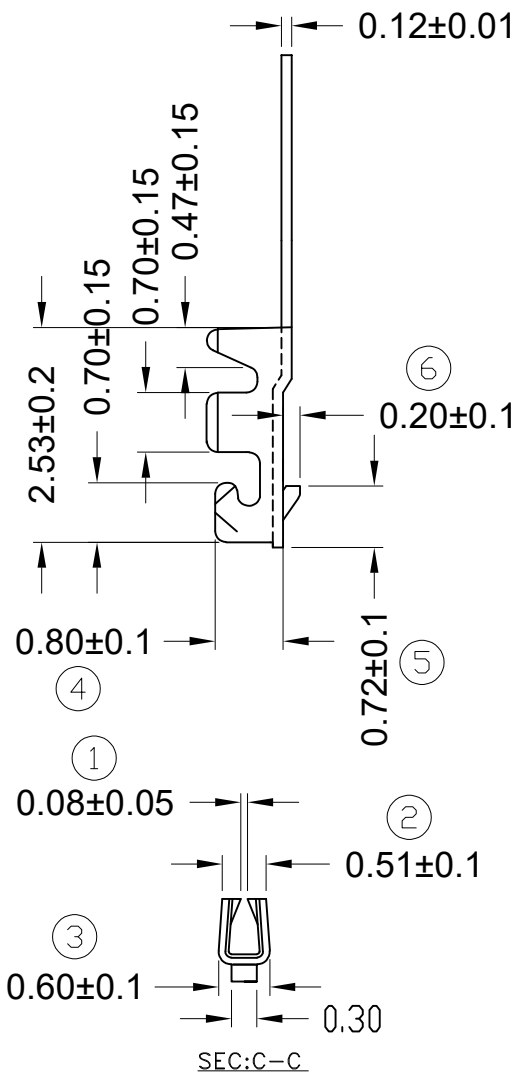
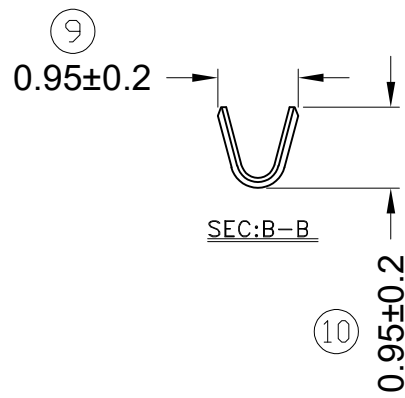
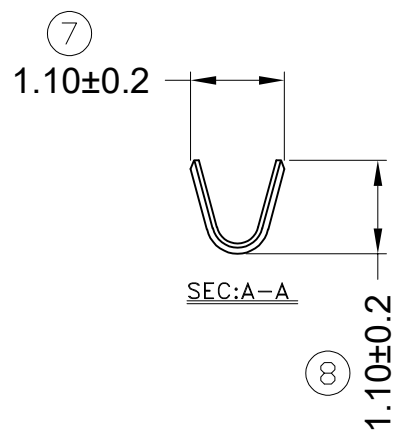
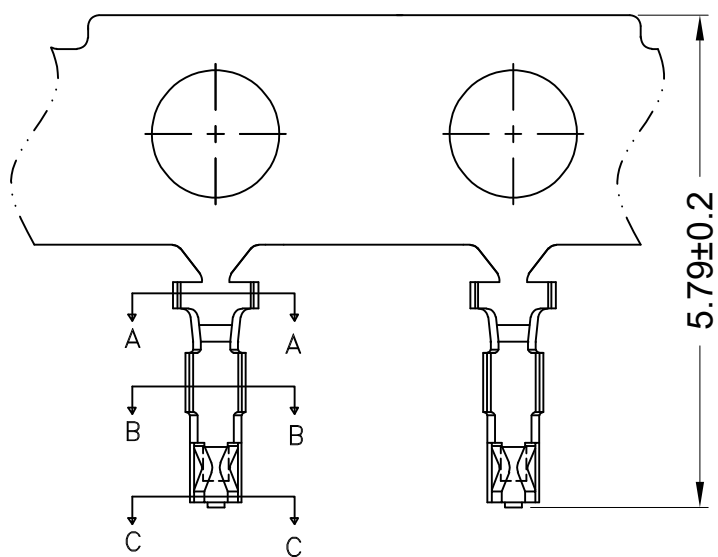
Cir- cuits	Part No	Dimension mm		
		A	B	C
02	HDGC0801H-2P	2.40	0.80	4.40
03	HDGC0801H-3P	3.20	1.60	5.20
04	HDGC0801H-4P	4.00	2.40	6.00
05	HDGC0801H-5P	4.80	3.20	6.80
06	HDGC0801H-6P	5.60	4.00	7.60
07	HDGC0801H-7P	6.40	4.80	8.40
08	HDGC0801H-8P	7.20	5.60	9.20
09	HDGC0801H-9P	8.00	6.40	10.00
10	HDGC0801H-10P	8.80	7.20	10.80
11	HDGC0801H-11P	9.60	8.00	11.60
12	HDGC0801H-12P	10.40	8.80	12.40
13	HDGC0801H-13P	11.20	9.60	13.20
14	HDGC0801H-14P	12.00	10.40	14.00
15	HDGC0801H-15P	12.80	11.20	14.80
16	HDGC0801H-16P	13.60	12.00	15.60



深圳市华德共创科技有限公司  
Shenzhen Huade co-create Technology Co.,LTD  
电话: 0755-27129737 传真: 0755-29940187

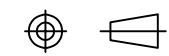
-TOLERANCES- UNLESS OTHERWISE SPECIFIED 公差参数表		APPD: 核准: 谢亮		TITLE: 产品名称: 0.8H-XP				
X.X	±0.15	X.X'	±3'	CHECK: 校对: 王建业	PART NO: 产品编号: HDGC0801H-XP			
X.XX	±0.10	X.XX'	±2'	DRAW: 绘图: 黄艳兰	DATE	SCALE	UNIT	CODE NUMBER
X.XXX	±0.05	X.XXX'	±1'		2021-11-12	1:1	mm	A001

修订 REV	标记 MARK	修改摘要 REVISION DESCRIPTION	签名 SIGNATURE	日期 DATE
AO		NEW DWG		2021-10-16



 深圳市华德共创科技有限公司 Shenzhen Huade co-create Technology Co.,LTD 电话: 0755-27129737 传真: 0755-29940187		TITLE: <b>0.8-T</b> 产品名称:				
		APPD: 谢亮 CHECK: 王建业 DRAW: 黄艳兰		PART NO: <b>HDGC0801-T</b> 产品编号:		
X.X ±0.30 X.XX ±0.20 X.XXX ±0.10	X.X' ±3' X.XX' ±2' X.XXX' ±1'	APPD: 谢亮 CHECK: 王建业 DRAW: 黄艳兰	DATE: 2021-10-16	SCALE: 1:1	UNIT: mm	CODE NUMBER: A001

-TOLERANCES-  
UNLESS OTHERWISE SPECIFIED  
公差参数表



DATE: 2021-10-16  
SCALE: 1:1  
UNIT: mm  
CODE NUMBER: A001