



# 深圳唯创知音电子有限公司

Shenzhen Waytronic Electronic Co., Ltd

## WTVxxxx 芯片资料

版本号：V1.03



### Note :

WAYTRONIC ELECTRONIC CO.,LTD. reserves the right to change this document without prior notice. Information provided by WAYTRONIC is believed to be accurate and reliable. However, WAYTRONIC makes no warranty for any errors which may appear in this document. Contact WAYTRONIC to obtain the latest version of device specifications before placing your orders. No responsibility is assumed by WAYTRONIC for any infringement of patent or other rights of third parties which may result from its use. In addition,WAYTRONIC products are not authorized for use as critical components in life support devices/systems or aviation devices/systems, where a malfunction or failure of the product may reasonably be expected to result in significant injury to the user, without the express written approval of WAYTRONIC.



# 目录

目录.....	0
1. 产品简介.....	1
2. 产品特点.....	2
3. 选型表.....	4
4. 管脚相关.....	5
4.1. SOP8 封装管脚.....	5
4.2. QFN20 封装管脚.....	6
4.3. QFN32 封装管脚.....	8
5. 控制模式.....	10
5.1. 一线串口单字节控制模式.....	10
5.1.1. 一线语音地址对应关系.....	10
5.1.2. 一线语音及命令码对应表.....	10
5.1.3. 一线串口时序图.....	11
5.2. 两线串口单字节控制模式.....	12
5.2.1. 两线语音地址对应关系.....	12
5.2.2. 两线语音及命令码对应表.....	12
5.2.3. 两线串口时序图.....	13
5.3. 一线串口双字节控制模式.....	15
5.3.1. 一线语音地址对应关系.....	15
5.3.2. 一线语音及命令码对应表.....	15
5.3.3. 一线串口时序图.....	16
5.4. 两线串口控制模式.....	17
5.4.1. 两线语音地址对应关系.....	17
5.4.2. 两线语音及命令码对应表.....	17
5.4.3. 两线串口时序图: .....	17
6. 电路设计注意事项.....	19
7. 程序范例.....	20
7.1. 一线串口单字节程序示例.....	20
7.1.1. 一线串口控制程序(单字节).....	20
7.1.2. 一线串口程序(切换 DAC 输出&播放固定地址).....	21
7.1.3. 一线串口控制程序(连码播放: F3+01+F3+02+F3+03).....	21
7.2. 两线串口单字节程序示例.....	22
7.2.1. 两线串口控制程序(单字节).....	22
7.2.2. 两线串口控制程序(连码播放: F3+01+F3+02+F3+03).....	23
7.3. 一线串口双字节程序示例.....	24
7.3.1. 一线串口控制程序(双字节).....	24
7.3.2. 一线串口双字节控制程序(连码播放: FFF3+0001+FFF3+0002).....	25
7.4. 二线串口双字节程序示例.....	26
7.4.1. 二线串口控制程序(双字节指令).....	26
7.4.2. 二线串口控制程序(连码播放 FFF3+0001+FFF3+0002).....	27



8. 电气参数.....	28
8.1. SOP8 封装电气参数.....	28
8.1.1. 绝对最大额定参数.....	28
8.1.2. PMU 特性.....	28
8.1.3. IO 输入/输出电气逻辑特性.....	28
8.2. QFN20、QFN32 封装电气参数.....	29
8.2.1. 绝对最大额定参数.....	29
8.2.2. PMU 特性.....	29
8.2.3. IO 输入/输出电气逻辑特性.....	29
9. 封装信息.....	30
9.1. SOP8 封装尺寸.....	30
9.2. QFN20 封装尺寸.....	30
9.3. QFN32 封装尺寸.....	31
10. 修订版本.....	32



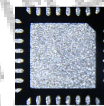
# 1. 产品简介

WTVxxxx 是一款功能强大的高品质语音芯片，采用了高性能 32 位处理器、最高频率可达 120MHz。具有低成本、低功耗、高可靠性、通用性强等特点，可内置 120 秒~890 秒语音容量。现有 WTVxxxx-8S、WTVxxxx-20N()、WTVxxxx-32N 封装的芯片。控制方式灵活：支持 UART 控制模式；支持一线串口和两线串口控制模式；支持按键控制模式(按键控制模式需要微定制)；支持扩展各种传感器功能，例：扩展 IO 控制、红外接近传感扩展、温度传感扩展、电池电量检测扩展、压力传感扩展等等，具体参考选型表与说明书。每种控制模式出厂前已固定，样品需先与我司业务人员确认好。

芯片正面照片：



芯片背面照片：



SOP8 封装（正面有丝印，  
则背面无 logo）

QFN20 封装（因体积较小，  
暂不推荐用户使用此封装型

QFN32 封装

**WT V XXXX XX**

“WT” 代表唯创

“V” 代表产品系列

代表产品容量秒数

“120” 代表产品容量为 120s

“380” 代表产品容量为 380s

“890” 代表产品容量为 890s

“1800” 代表产品容量为 1800s

代表封装形式

“8S” 代表 SOP8 封装形式

“NJ” 代表 QFN20 封装形式

“PJ” 代表 QFN32 封装形式

## 2. 产品特点

- UART 控制模式：标准 UART 通信接口，默认波特率 9600；支持 SPI-Flash 作为存储器。带有文件索引播放、插播、单曲循环、所有曲目循环、随机播放等功能。32 级音量可调、最大可以支持外挂 128Mbit 的 Flash；
- 一线、两线串口控制模式：可通过发码端控制语音播放、停止、循环播放和音量大小；16 级音量可调、支持 SPI-Flash 做为存储器：最大可以支持外挂 128Mbit 的 Flash；
- 一线、两线串口控制模式：上电 5S 后默认进入普通休眠模式，无须指令唤醒。
- 一线、两线串口，单芯片（不含外围负载电路，如功放等）上电在不播放状态下，默认进入普通休眠，功耗为 30uA。单芯片发送指令进入深度休眠后，功耗在 2uA 以内；
- 按键控制模式：触发方式灵活，可随意设置任意按键为脉冲可重复触发、脉冲不可重复触发、无效按键、电平保持不可循环、电平保持可循环、电平非保持可循环、上一曲不循环、下一曲不循环、上一曲可循环、下一曲可循环、音量+、音量-、播放/暂停、停止、播放/停止等 15 种触发方式，最多可用 10 个按键触发控制输出；
- 上电默认不播放；具备 BUSY 状态指示、BUSY 平时为高电平，播放时为低电平（可通过本司上位机合成语音 bin 文件，配置默认 BUSY 状态，选择平时为低，播放为高）；
- 支持语音高品质音频格式，支持 MP3 格式，（音频码率支持 8kbps~320kbps）声音优美；
- 工作电压：SOP8:2.4-3.6V、QFN20/QFN32:2.4-5.2V；
- 内置 0.5W D 类功放；
- 两个 16 位异步分频器定时器；
- 一个红外遥控解码器；
- 14bit 高精度 ADC；
- 大功率 IO 驱动能力，最高可直接驱动 64mA；
- 出厂自带 onekey（下一曲按键），IO 口拉低触发播放下一曲功能，无需发码即可调试播放声音；注：芯片内部存放有 a、b、c 三首音频，第一次拉低 onekey IO，即播放 a 音频，第二次拉低 onekey IO，即播放 b 音频，依此类推，拉低四次则又播放 a 音频
- 芯片上电初始化时间为 200-300ms，一般 100ms 芯片即可完成上电初始化，剩余 200ms 时间，因本司增加语音更换功能，上电初始化完成后握手判断是否有更新语音需求，因此建议芯片上电 200-300ms 后再去发码控制。如需要缩短芯片初始化时间的可以联系本公司做专门定制处理，可以做到上电初始化为 60ms 内；
- 单芯片使用（使用内置容量）时内置语音需出厂前写入。客户也可以通过唯创工具，自己制作下载语音；
- 支持 UART 更新程序以及语音，建议画板时预留 UART 串口，升级请参考串口升级文档。
- 重点注意：语音芯片如果需要挂 flash。建议使用“唯创”出的 flash，其他厂商的 flash，不能保



证可以正常工作。（建议将 150mil 和 208mil 尺寸兼容扩展画上，更方便备货）

- 内置容量说明：SOP8 封装：支持 WTV380-8S/WTV890-8S、QFN20：WTV120-N/WTV380-N、QFN32：WTV380-P/WTV890-P；



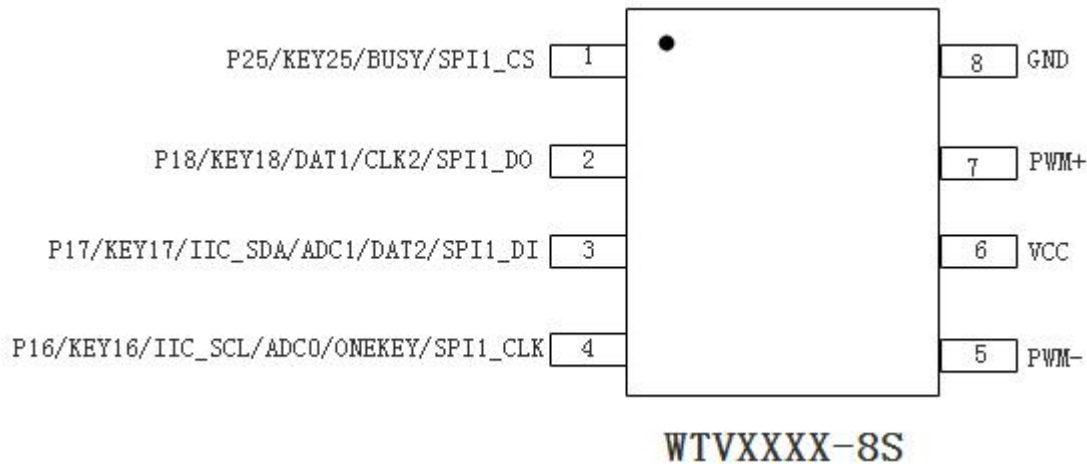
### 3. 选型表

如需样品：请按照下面选型表选择相应的芯片型号与功能代码，并与我司业务人员联系

功能代码	通信协议	芯片型号 N:QFN20, P:QFN32 8S:SOP8	存储方式
A04	UART	WTVxxxx-8S	内置存储(可外挂Flash)
		WTVxxxx-P	
		WTVxxxx-N	
A05	一线单字节	WTVxxxx-8S	
		WTVxxxx-P	
		WTVxxxx-N	
A07	两线单字节	WTVxxxx-8S	
		WTVxxxx-P	
		WTVxxxx-N	
A15	一线双字节	WTVxxxx-8S	
		WTVxxxx-P	
		WTVxxxx-N	
A17	两线双字节	WTVxxxx-8S	
		WTVxxxx-P	
		WTVxxxx-N	

## 4. 管脚相关

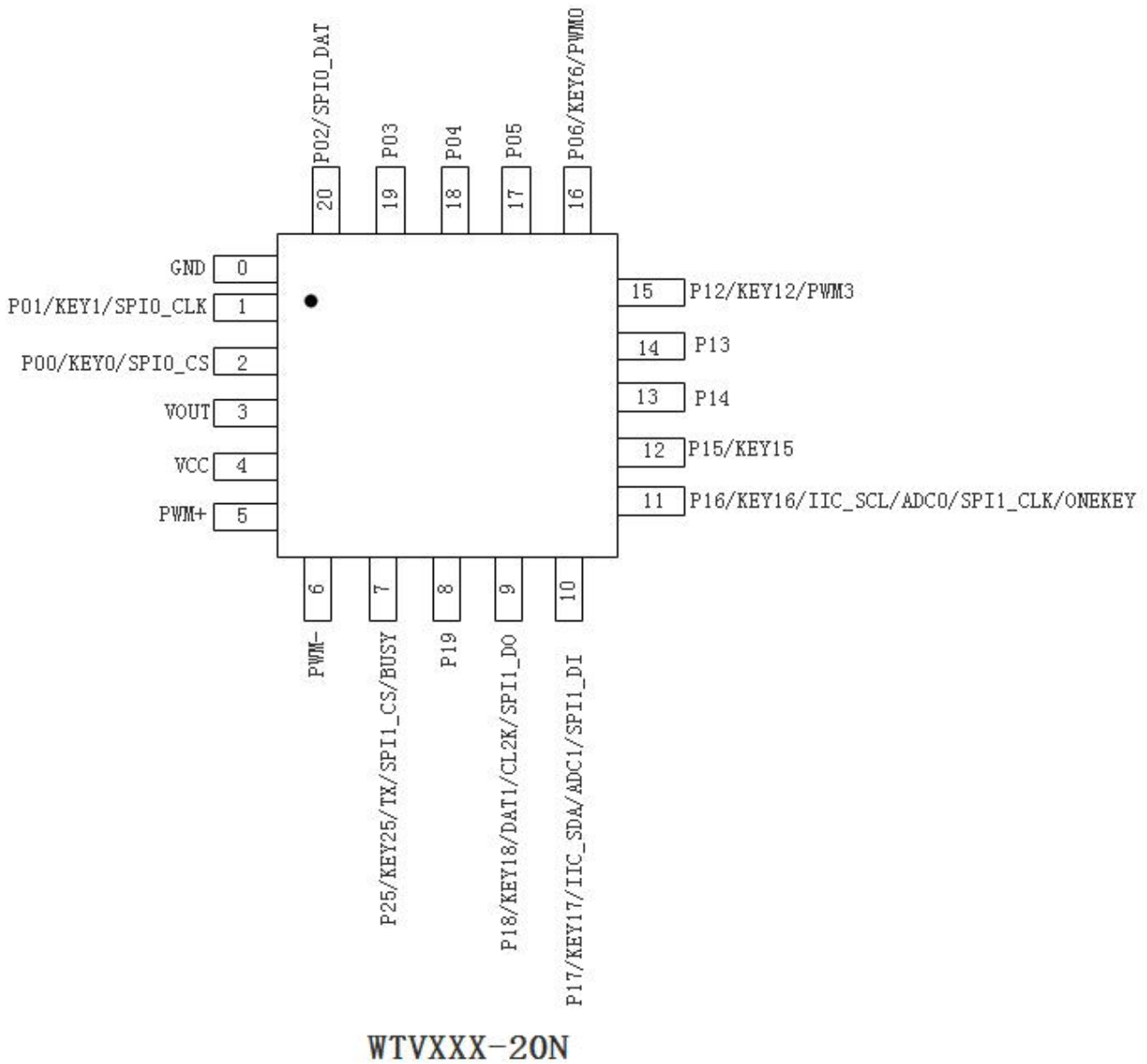
### 4.1. SOP8 封装管脚



管脚	名称	类型	说明
1	P25/KEY25/BUSY/SPI1_CS	I/O	IO 口/按键 25/ <b>Busy 忙信号输出</b> /SPI1 接口片选
2	P18/KEY18/DAT1/CLK2/SPI1_DO	I/O	IO 口/按键 18/一线串口数据输入/两线串口时钟输入/SPI1 数据输出
3	P17/KEY17/IIC_SDA/ADC1/DAT2/SPI1_DI	I/O	IO 口/按键 17/IIC 数据/ADC 通道 1/两线数据输入/SPI1 数据输入
4	P16/KEY16/IIC_SCL/ADC0/ONEKEY/SPI1_CLK	I/O	IO 口/按键 16/I2C 时钟/ADC 通道 0/按键下一曲( <b>低电平有效</b> )/SPI1 时钟
5	PWM-	I/O	喇叭接线端
6	VCC	P	电源输入 (2.4~3.6V)
7	PWM+	I/O	喇叭接线端
8	GND	G	GND



## 4.2. QFN20 封装管脚



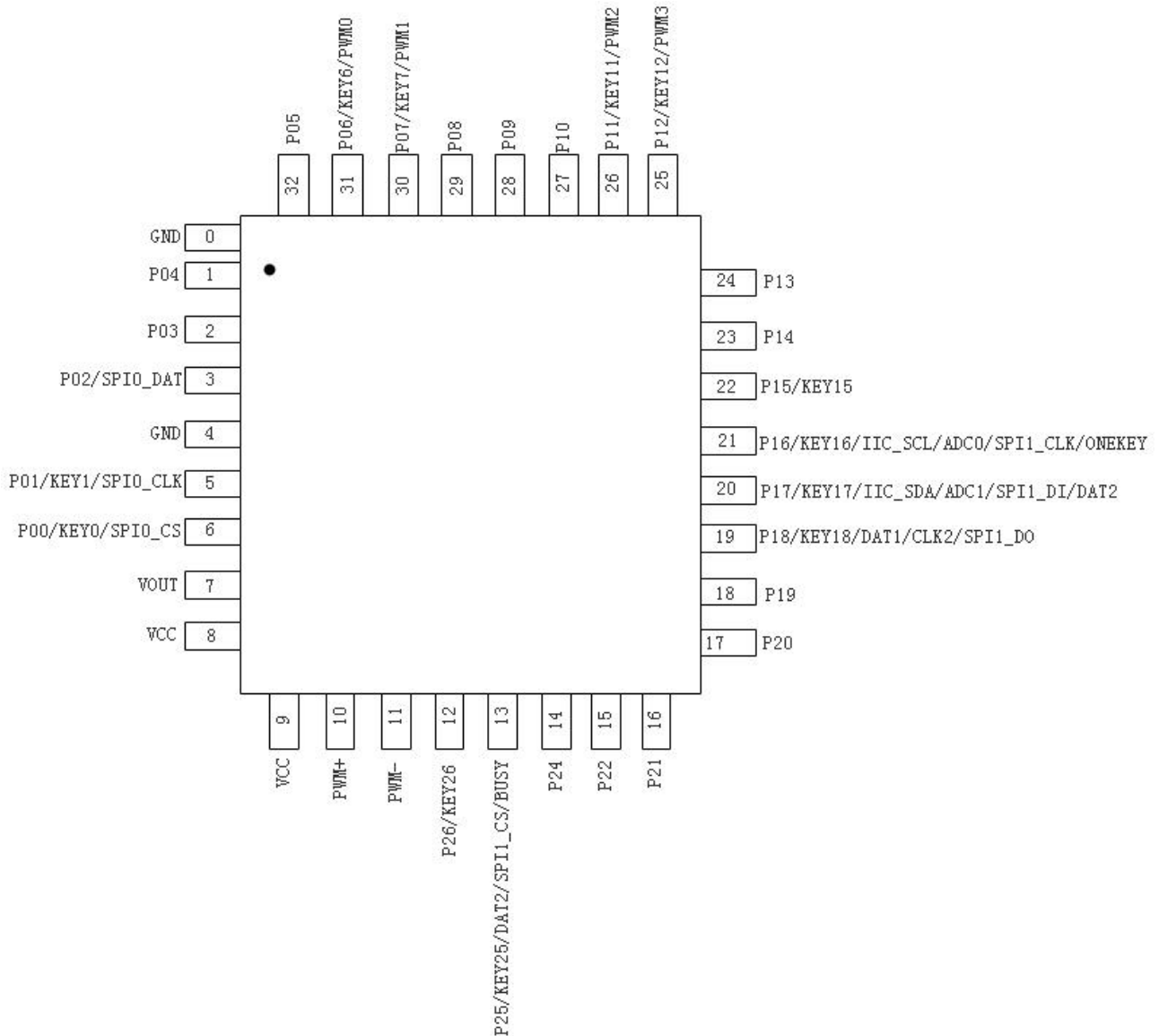
管脚	名称	类型	说明
0	GND	G	内部地，必须接地
1	P01/KEY1/SPIO_CLK	I/O	IO 口/按键 1/SPI Flash 串行时钟信号输入
2	P00/KEY0/SPIO_CS	I/O	IO 口/按键 0/SPI Flash 片选接口
3	VOUT	P	外接存储器供电口
4	VCC	P	电源输入 (2.4~5.2V)
5	PWM+	I/O	喇叭接线端



6	PWM-	I/O	喇叭接线端
7	P25/KEY25/SPI1_CS/ <b>BUSY</b>	I/O	IO 口/按键 25/SPI1 接口片选/ <b>Busy 忙信号输出</b>
8	P19	I/O	IO 口
9	P18/KEY18/DAT1/CLK2/SPI1_DO	I/O	IO 口/按键 18/RX/一线串口数据输入/两线串口时钟输入/SPI1 数据输出
10	P17/KEY17/IIC_SDA/ADC1/SPI1_DI/DAT2	I/O	IO 口/按键 17/I2C 数据/ADC 通道 1/SPI1 数据输入/两线串口数据输入
11	P16/KEY16/IIC_SCL/ADC0/SPI1_CLK/ONEKEY	I/O	IO 口/按键 16/I2C 时钟/ADC 通道 0/SPI1 时钟/按键下一曲( <b>低电平有效</b> )
12	P15/KEY15	I/O	IO 口/按键 15
13	P14	I/O	IO 口
14	P13	I/O	IO 口
15	P12/KEY12/PWM3	I/O	IO 口/按键 12/PWM 通道 3
16	P06/KEY6/PWM0	I/O	IO 口/按键 6/PWM 通道 0
17	P05	I/O	IO 口
18	P04	I/O	IO 口
19	P03	I/O	IO 口
20	P02/SPI0_DAT	I/O	IO 口/SPI Flash 数据通讯脚



### 4.3. QFN32 封装管脚



WTVXXXX-32N

管脚	名称	类型	说明
0	GND	G	内部地，必须接地
1	P04	I/O	IO 口
2	P03	I/O	IO 口
3	P02/SPI0_DAT	I/O	IO 口/SPI Flash 数据通讯脚
4	GND	G	模拟地
5	P01/KEY1/SPI0_CLK	I/O	IO 口/按键 1/SPI FLash 串行时钟信号输入



6	P00/KEY0/SPI0_CS	I/OP	IO 口/按键 0/SPI Flash 片选接口
7	VOUT	P	外接存储器供电口
8	VCC	P	电源输入 (2.4~5.2V)
9	VCC	P	电源输入 (2.4~5.2V)
10	PWM+	I/O	喇叭接线端
11	PWM-	I/O	喇叭接线端
12	P26/KEY26	I/O	IO 口/按键 26
13	P25/KEY25/DAT2/SPI1_CS/ BUSY	I/O	IO 口/按键 25/SPI1 接口片选/ <b>Busy 忙信号输出</b>
14	P24	I/O	IO 口
15	P22	I/O	IO 口
16	P21	I/O	IO 口
17	P20	I/O	IO 口
18	P19	I/O	IO 口
19	P18/KEY18/DAT1/CLK2/SP I1_DO	I/O	IO 口/按键 18/一线串口数据输入/两线串口时钟输入/SPI1 数据输出
20	P17/KEY17/IIC_SDA/ADC 1/SPI1_DI/DAT2	I/O	IO 口/按键 17/I2C 数据/ADC 通道 1/SPI1 数据输入/两线串口数据输入
21	P16/KEY16/IIC_SCL/ADC0 /SPI1_CLK/ONEKEY	I/O	IO 口/按键 16/I2C 时钟/ADC 通道 0/SPI1 时钟/按键下一曲 <b>(低电平有效)</b>
22	P15/KEY15	I/O	IO 口/按键 15
23	P14	I/O	IO 口
24	P13	I/O	IO 口
25	P12/KEY12/PWM3	I/O	IO 口/按键 12/PWM 通道 3
26	P11/KEY11/PWM2	I/O	IO 口/按键 11/PWM 通道 2
27	P10	I/O	IO 口
28	P09	I/O	IO 口
29	P08	I/O	IO 口
30	P07/KEY7/PWM1	I/O	IO 口/按键 7/PWM 通道 1
31	P06/KEY6/PWM0	I/O	IO 口/按键 6/PWM 通道 0
32	P05	I/O	IO 口

## 5. 控制模式

### 5.1. 一线串口单字节控制模式

一线串口模式可以利用 MCU 通过 DATA 线给 WTVxxxx 系列语音芯片发送数据以达到控制的目的。可以实现控制语音播放、停止、循环等。

#### 5.1.1. 一线语音地址对应关系

数据（十六进制）	功能
00H	播放第 0 段语音
01H	播放第 1 段语音
02H	播放第 2 段语音
.....	
DDH	播放第 221 段语音
DEH	播放第 222 段语音
DFH	播放第 223 段语音

注意:如要播放该地址语音,只要发送该地址就能自动播放该地址语音,两条地址指令时间间隔需大于 4ms。

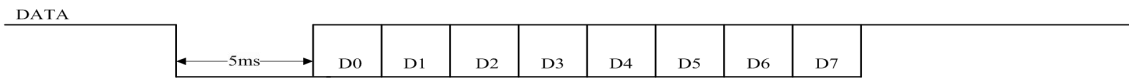
#### 5.1.2. 一线语音及命令码对应表

命令码	功能	描述
F0H	进入深度睡眠模式 ( $\leq 2\mu\text{s}$ )	执行此命令后,芯片直接进入深度睡眠模式;进入睡眠后,芯片在 DATA 脚下降沿唤醒,唤醒后需间隔 100ms 后才能有效接收命令;唤醒状态下设置有效。此命令只生效一次。不支持掉电记忆
E0H...EFH	E0 音量最小,EF 音量最大,共 16 级音量调节	在语音播放中,播放结束或者待机状态发此命令调节音量。
F2H+XXH	指定第几首语音进行循环播放	执行此命令可指定第几首语音进行循环播放,可在语音播放/语音停止时发送。F2 循环指令执行过程中,可被 FE 命令、普通地址指令,打断并失效;需先发播放指令,再发循环播放指令。
F3H	连码播放	F3H+语音地址 A, F3H+语音地址 B, F3H+语音地址 C, ... 在播放地址 A 的时候,收到后面的码不中断,播放完 A,就播放 B,然后播放 C...。F3 与地址之间需要加 2ms 的延时,最多支持 40 段连码。
FEH	停止播放当前语音	执行此命令可停止播放当前段语音。

注意:在未停止播放的情况下,如果没有命令码 F3H,只有语音地址,就会打断之前在播放的语音,

连码指令必须配合地址使用（例如：F3H+00H+F3H+01H）。F3H可以方便的组合不同语音，F3H+地址A+F3H+地址B，最大可组合40组内容，首组指令必须为F3+地址；也可以通过判断语音播放时的BUSY电平和播放结束时的BUSY电平的变化，完成组合播放。

### 5.1.3. 一线串口时序图



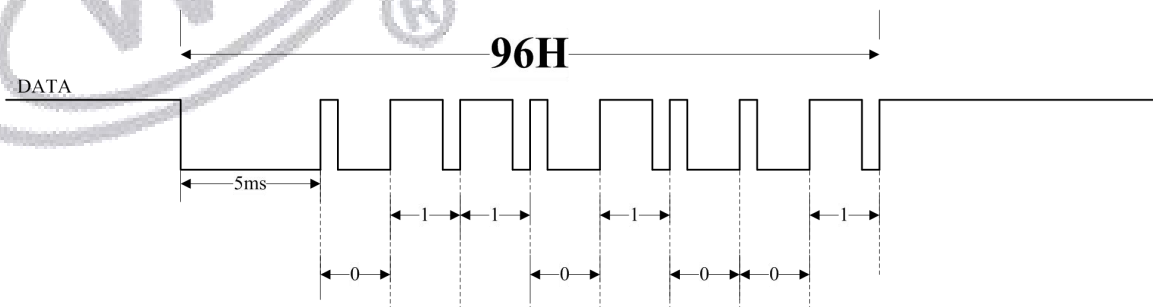
先把数据线拉低4~20ms后,推荐5ms,发送8位数据,先发送低位,再发送高位,使用高电平和低电平比例来表示每个数据位的值。



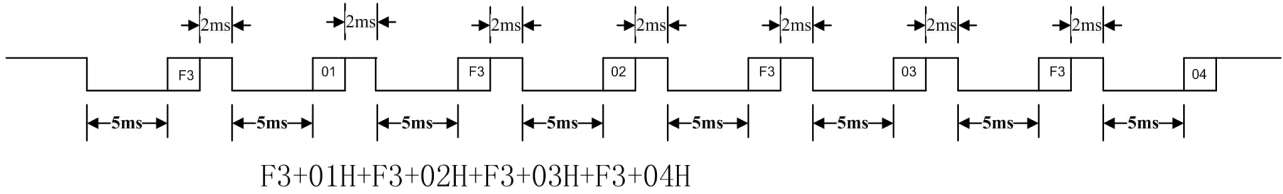
注意：必须高电平在前，低电平在后。

推荐使用200us:600us或400us:1200us（电平拉宽时在一定情况下有利于通信稳定性）。取值上下限参考：40us:120us~400us:1200us。注意使用3:1和1:3电平比例以保障通讯稳定。

假如我们要发送96H,先发送低位,再发送高位,那么他对应的时序图,如下所示:



假如我们要让芯片依次播放01/02/03/04地址的语音内容。即连码指令播放、F3+01+F3+02+F3+03+F3+04.对应时序可以如下图所示:



注意:

使用连码功能时,一组连码地址发送之后延时 2ms 再发送下一组连码地址;但是 F3 与地址之间的间隔还是 2ms;在深度休眠模式下,必须先唤醒芯片,建议先发送 0xFE 指令唤醒芯片,等待 100ms 后再发送命令;在普通休眠模式下,可直接发送语音地址命令进行播放;出厂默认为上电 5 秒进入普通休眠模式。

休眠后 芯片默认上拉,语音播放结束 将 DATA 拉高。

## 5.2. 两线串口单字节控制模式

两线串口模式可以利用 MCU 通过 CLK、DATA 线给 WTVxxxx 系列语音芯片发送数据以达到控制的目的。可以实现控制语音播放、停止、循环等

### 5.2.1. 两线语音地址对应关系

数据 (十六进制)	功能
00H	播放第 0 段语音
01H	播放第 1 段语音
02H	播放第 2 段语音
.....	
DDH	播放第 221 段语音
DEH	播放第 222 段语音
DFH	播放第 223 段语音

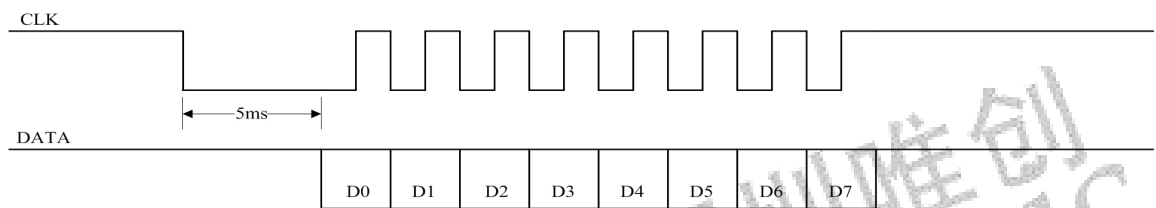
注意:如要播放该地址语音,只要发送该地址就能自动播放该地址语音,两条地址指令时间间隔需大于 4ms。

### 5.2.2. 两线语音及命令码对应表

命令码	功能	描述
F0H	进入深度睡眠模式 (<=2ua)	执行此命令后,芯片直接进入深度睡眠模式;进入睡眠后,芯片在 CLK 脚下降沿行唤醒,唤醒后需间隔 100ms 后才能有效接收命令;此命令只生效一次。不支持掉电记忆
E0H...EFH	E0 音量最小,EF 音量最大,共 16 级音量调节	在语音播放中,播放结束或者待机状态发此命令调节音量。唤醒状态下设置有效。

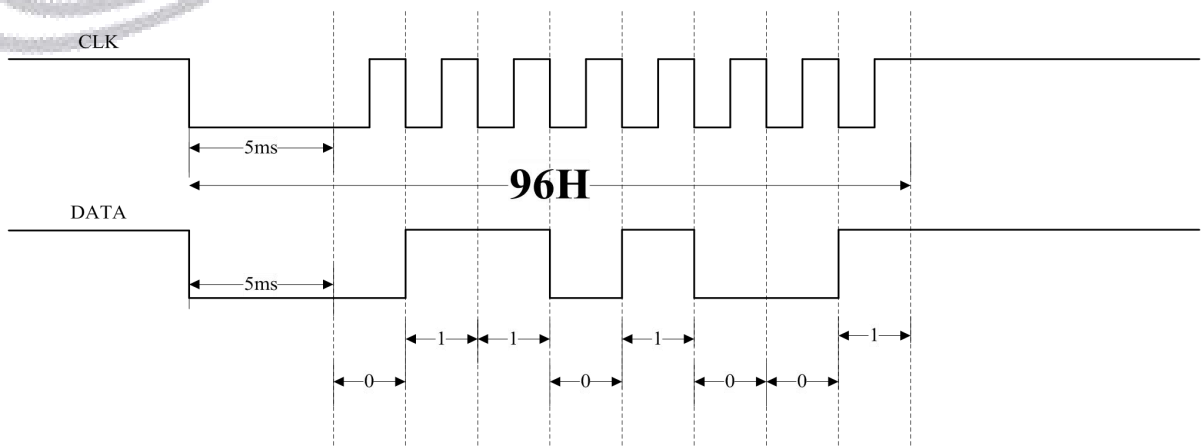
F2H+XXH	指定第几首语音进行循环播放	执行此命令可指定第几首语音进行循环播放,可在语音播放/语音停止时发送。F2 循环指令执行过程中,可被 FE 命令、普通地址指令,打断并失效;需先发播放指令,再发循环播放指令。唤醒状态下设置有效。
F3H	连码播放	F3H+语音地址 A, F3H+语音地址 B, F3H+语音地址 C, ... 在播放地址 A 的时候,收到后面的码不打破,播放完 A,就播放 B,然后播放 C...。F3 与地址之间需要加 2ms 的延时。唤醒状态下设置有效,最多支持 40 段连码。
FEH	停止播放当前语音	执行此命令可停止播放当前段语音,唤醒状态下设置有效。

### 5.2.3. 两线串口时序图



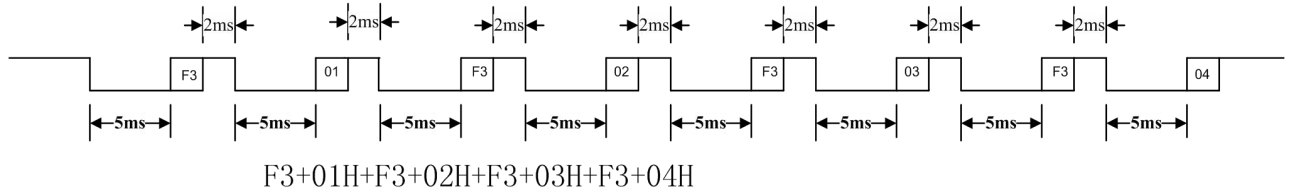
两线串口控制模式由片时钟 CLK 和数据 DATA 进行控制操作,每发一个字节数据前,时钟信号 CLK 拉低 4ms 至 20ms,推荐使用 5ms 以唤醒 WTVxxxx 语音芯片,接收数据低位在先,在时钟的上升沿接收数据。时钟周期介于 200us~1ms 之间,推荐高低电平持续时间各使用 300us (即一个 bit 发送的时钟周期为 600us)。发数据时先发低位,再发高位。数据中的 00H~DFH 为语音地址指令, E0H~EFH 为音量调节命令, F2H 为循环播放命令, FEH 为停止播放命令。

假如我们要发送 96H, 那么他对应的时序图, 如下所示:



假如我们要让芯片依次播放 01/02/03/04 地址的语音内容。即连码指令播放、F3+01+F3+02+F3+03+F3+04.对应时序可以如下图所示:





备注:

使用连码功能时一组连码地址发送之后延时 2ms 再发送下一组连码地址；但是 F3 与地址之间的间隔还是 2ms；在深度休眠模式下，必须先唤醒芯片，建议先发送 0xFE 指令唤醒芯片，等待 100ms 后再发送命令；在普通休眠模式下，可直接发送语音地址命令进行播放；出厂默认为上电 5 秒进入普通休眠模式。



### 5.3. 一线串口双字节控制模式

一线串口模式可以利用 MCU 通过 DATA 线给 WTVxxxx 系列语音芯片发送数据以达到控制的目的。可以实现控制语音播放、停止、循环等。

#### 5.3.1. 一线语音地址对应关系

数据（十六进制）	功能
0000H	播放第 0 段语音
0001H	播放第 1 段语音
0002H	播放第 2 段语音
.....	
03E5H	播放第 997 段语音
03E6H	播放第 998 段语音
03E7H	播放第 999 段语音

注意:如要播放该地址语音,只要发送该地址就能自动播放该地址语音,两条地址指令时间间隔需大于 4ms。

#### 5.3.2. 一线语音及命令码对应表

命令码	功能	描述
FFF0H	进入深度睡眠模式 ( $\leq 2\mu a$ )	执行此命令后,芯片直接进入深度睡眠模式;进入睡眠后,芯片在 DATA 脚下降沿行唤醒,唤醒后需间隔 100ms 后才能有效接收命令;此命令只生效一次。不支持掉电记忆
FFE0H...F FEFH	E0 音量最小,EF 音量最大,共 16 级音量调节	在语音播放中,播放结束或者待机状态发此命令调节音量。
FFF2H	循环播放当前语音	执行此命令可循环播放当前段语音,可在语音播放/语音停止时发送。F2 循环指令执行过程中,可被 FE 命令、普通地址指令,打断并失效;需先发播放指令,再发循环播放指令。
FFF3H	连码播放	F3H+语音地址 A, F3H+语音地址 B, F3H+语音地址 C, ... 在播放地址 A 的时候,收到后面的码不中断,播放完 A,就播放 B,然后播放 C...。F3 与地址之间需要加 2ms 的延时,最多支持 40 段连码。
FFFEH	停止播放当前语音	执行此命令可停止播放当前段语音。

注意:在未停止播放的情况下,如果没有命令码 FFF3H,只有语音地址,就会打断之前在播放的语音,连码指令必须配合地址使用(例如:FFF3H+0001H+FFF3H+0002H)。FFF3H 可以方便的组合不同语音,FFF3H+地址 A+FFF3H+地址 B,最大可组合 40 组内容,首组指令必须为 FFF3+地址;也可以通过判断语音播放时的 BUSY 电平和播放结束时的 BUSY 电平的变化,完成组合播放。

### 5.3.3. 一线串口时序图

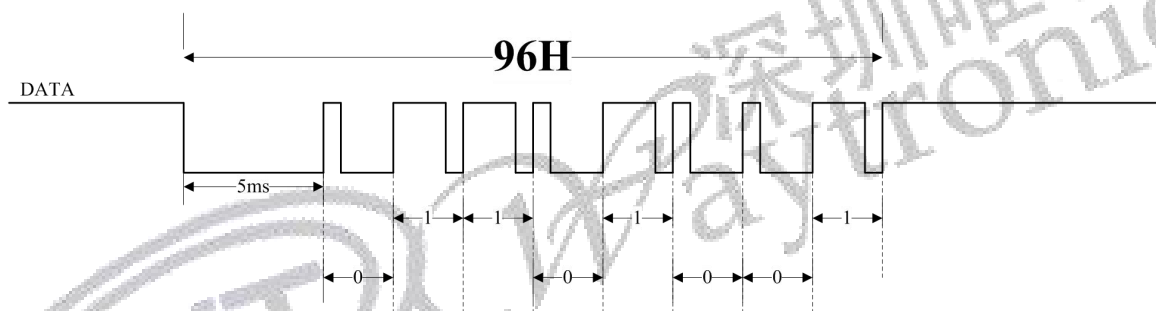
先把数据线拉低 4~20ms 后,推荐 5ms, 发送 8 位数据, 先发送低位, 再发送高位, 使用高电平和低电平比例来表示每个数据位的值。



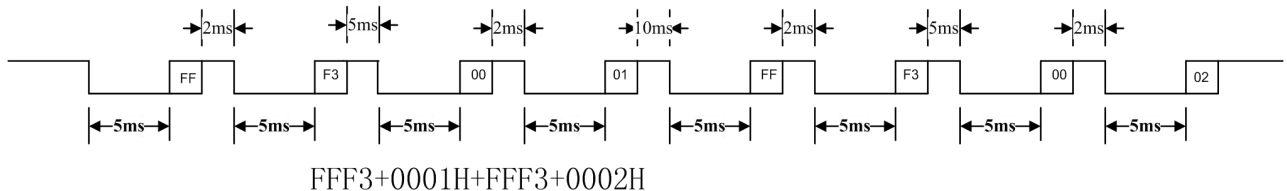
注意：必须高电平在前，低电平在后。

推荐使用 200us: 600us 或 400us: 1200us（电平拉宽时在一定情况下有利于通信稳定性）。取值上下限参考：40us:120us~400us:1200us。注意使用 3:1 和 1:3 电平比例以保障通讯稳定。

假如我们要发送 96H, 先发送低位, 再发送高位, 那么他对应的时序图, 如下所示:



假如我们要让芯片依次播放 01/02/03/04 地址的语音内容。即连码指令播放、FFF3+0001+FFF3+0002+FFF3+0003+FFF3+0004.对应时序可以如下图所示:



注意:

使用连码功能时,一组连码地址发送之后延时 2ms 再发送下一组连码地址; 但是 F3 与地址之间的间隔还是 2ms; 在深度休眠模式下, 必须先唤醒芯片, 建议先发送 0xFFFFE 指令唤醒芯片, 等待 100ms 后再发送命令; 在原地休眠模式下, 可直接发送语音地址命令进行播放; 出厂默认为深度休眠模式。

休眠后 芯片默认上拉, 语音播放结束 将 DATA 拉高。

## 5.4. 两线串口控制模式

两线串口模式可以利用 MCU 通过 CLK、DATA 线给 WTVxxxx 系列语音芯片发送数据以达到控制的目的。可以实现控制语音播放、停止、循环等

### 5.4.1. 两线语音地址对应关系

数据（十六进制）	功能
0000H	播放第 0 段语音
0001H	播放第 1 段语音
0002H	播放第 2 段语音
.....	
03E5H	播放第 997 段语音
03E6H	播放第 998 段语音
03E7H	播放第 999 段语音

注意:如要播放该地址语音,只要发送该地址就能自动播放该地址语音,两条地址指令时间间隔需大于 4ms。

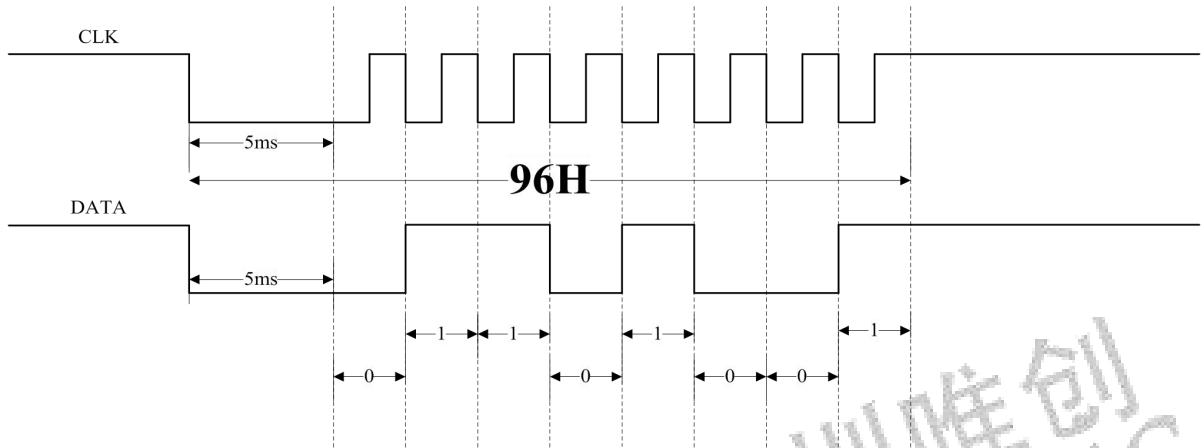
### 5.4.2. 两线语音及命令码对应表

命令码	功能	描述
FFFOH	进入深度睡眠模式 ( $\leq 2\mu\text{s}$ )	执行此命令后,芯片直接进入深度睡眠模式;进入睡眠后,芯片在 DATA 脚下降沿唤醒,唤醒后需间隔 100ms 后才能有效接收命令;此命令只生效一次。不支持掉电记忆
FFE0H...F FEFH	E0 音量最小,EF 音量最大,共 16 级音量调节	在语音播放中,播放结束或者待机状态发此命令调节音量。唤醒状态下设置有效。
FFF2H	循环播放当前语音	执行此命令可循环播放当前段语音,可在语音播放/语音停止时发送。F2 循环指令执行过程中,可被 FE 命令、普通地址指令,打断并失效;需先发播放指令,再发循环播放指令。唤醒状态下设置有效。
FFF3H	连码播放	F3H+语音地址 A, F3H+语音地址 B, F3H+语音地址 C, ... 在播放地址 A 的时候,收到后面的码不中断,播放完 A,就播放 B,然后播放 C...。F3 与地址之间需要加 2ms 的延时。唤醒状态下设置有效,最多支持 40 段连码。
FFFEH	停止播放当前语音	执行此命令可停止播放当前段语音,唤醒状态下设置有效。

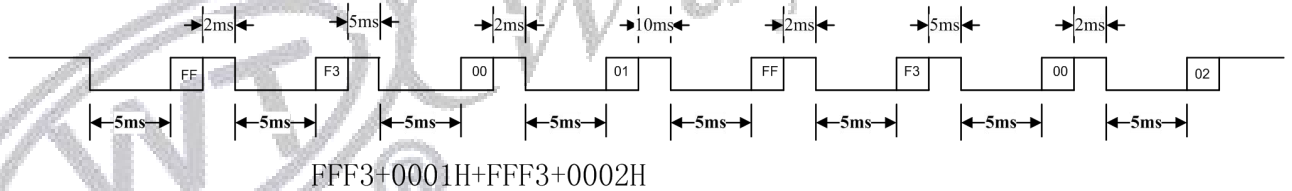
### 5.4.3. 两线串口时序图:

两线串口控制模式由片时钟 CLK 和数据 DATA 进行控制操作，每发一个字节数据前，时钟信号 CLK 拉低 4ms 至 20ms，推荐使用 5ms 以唤醒 WTVxxxx 语音芯片，接收数据低位在先，在时钟的上升沿接收数据。时钟周期介于 200us~1ms 之间，推荐高低电平持续时间各使用 300us（即一个 bit 发送的时钟周期为 600us）。发数据时先发低位，再发高位。数据中的 00H~DFH 为语音地址指令，FFE0H~FFE6H 为音量调节命令，FFF2H 为循环播放命令，FFFEH 为停止播放命令。

假如我们要发送 96H，那么他对应的时序图，如下所示：



假如我们要让芯片依次播放 01/02/03/04 地址的语音内容。即连码指令播放、FFF3+0001+FFF3+0002+FFF3+0003+FFF3+0004.对应时序可以如下图所示：



备注：

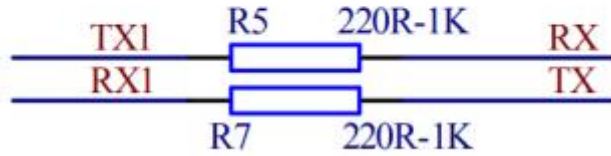
使用连码功能时一组连码地址发送之后延时 2ms 再发送下一组连码地址；但是 F3 与地址之间的间隔还是 2ms；在深度休眠模式下，必须先唤醒芯片，建议先发送 0xFFFE 指令唤醒芯片，等待 100ms 后再发送命令；在普通休眠模式下，可直接发送语音地址命令进行播放；出厂默认为上电 5 秒进入普通休眠模式。

## 6. 电路设计注意事项

(一) 电路参考设计参考文档《WTVxxxx 芯片应用电路》

(二) 当 MCU 电平与语音芯片电平不匹配时，请加电平转换电路，如下图：

### 电平转换电路



## 7. 程序范例

### 7.1. 一线串口单字节程序示例

#### 7.1.1. 一线串口控制程序（单字节）

```
#define ui16 unsigned int
#define u8  unsigned char
sbit SL1_DATA=P0^1;
/*-----
;模块名称:Line_1A_WTV(u8  SL1_DATA)
;功    能:实现一线串口通信函数
;入    参: s_data 为发送数据
;出    参:
;SL1_DATA 为数据口
;-----*/
void Line_1A_WTV( u8 s_data)
{
u8 sl_data,i;
SL1_DATA=1;
delay_10us(200); //延时 2ms
SL1_DATA=0;
delay_10us(500); //延时 5ms
sl_data= s_data;
for(i=0;i<8;i++)
{
if(sl_data&0x01)
{
SL1_DATA=1;
delay_10us(120); //延时 1200us
SL1_DATA=0;
delay_10us(40); //延时 400us
}
else
{
SL1_DATA=1;
delay_10us(40); //延时 400us
SL1_DATA=0;
delay_10us(120); //延时 1200us
}
}
sl_data = sl_data>>1;
}
```

```
}  
SL1_DATA=1;  
}
```

### 7.1.2. 一线串口程序（切换 DAC 输出&播放固定地址）

//参考

```
main()  
{  
/**等芯片内部初始化（初始化时间：200-300ms）完成后，再去发送 DAC 切换指令***/  
/**指令与指令之间发码间隔一般为 100-200ms***/  
  
Delay_1ms(300);  
  
Line_1A_WTV( 0xF4 );  
  
Delay_1ms(4);  
  
Line_1A_WTV( 0x00 );  
  
Delay_1ms(200);    //延时 100-200ms 后再去发送其他控制指令  
  
}  
  
void List_1A_Play_REC_WTV( void )  
{  
Line_1A_WTV( 0xFE );    //如未退出自动进入模式，可发 FE 指令充当唤醒功能，提前唤醒 IC  
Delay_1ms(200);  
Line_1A_WTV( 0x02 );  
  
}
```

### 7.1.3. 一线串口控制程序（连码播放：F3+01+F3+02+F3+03）

//进行连码播放时，可参考以下发码

/\*-----

;模块名称:List\_1A\_Play\_WTV()

;功 能:实现一线串口连码发送函数

;入 参: DDATA 为发送数据

;出 参:



```
;------*/
```

```
void List_1A_Play_WTV( void )
{
Line_1A_WTV( 0xFE );    //充当唤醒功能，提前唤醒 IC
Delay_1ms(200);
Line_1A_WTV( 0xF3 );
Delay_1ms(2);    //延时 2ms
Line_1A_WTV(0x01 );
Delay_1ms(2);
Line_1A_WTV(0xF3);
Delay_1ms(2);
Line_1A_WTV( 0x02 );
Delay_1ms(2);
Line_1A_WTV( 0xF3 );
Delay_1ms(2);
Line_1A_WTV( 0x03 );
Delay_1ms(2);
}

```

## 7.2. 两线串口单字节程序示例

### 7.2.1. 两线串口控制程序（单字节）

```
#define ui16 unsigned int
#define u8  unsigned char
sbit SL2_DATA=P0^1;
sbit SL2_CLK=P0^2;
/*-----
;模块名称:Line_2A_WTV(u8 s_data)
;功    能:实现二线串口通信函数
;入    参:s_data 为发送数据
;出    参:
; SL2_CLK      //时钟线
; SL2_DATA    //数据线
;------*/
void Line_2A_WTV( u8 s_data)
{
    u8 txdata,i;
    txdata = s_data;
}

```

```

SL2_DATA =1;
SL2_CLK =1;
delay_10us(500);
SL2_CLK=0;
delay_10us(500);

for(i=0;i<8;i++)
{
    SL2_CLK=0;
    if(txdata&0x01)
        SL2_DATA=1;
    else
        SL2_DATA=0;

    delay_10us(30);
    SL2_CLK=1;
    delay_10us(30);
    txdata = txdata>>1;
}

SL2_DATA=1;
SL2_CLK=1;
}

```

### 7.2.2. 两线串口控制程序（连码播放：F3+01+F3+02+F3+03）

//对固定语音地址进行连码播放时，可参考以下发码

```

void List_2A_Play_WTV( void )
{
    Line_2A_WTV( 0xFE );    //充当唤醒功能，提前唤醒 IC
    Delay_1ms(200);
    Line_2A_WTV( 0xF3 );
    Delay_1ms(2);    //延时 2ms
    Line_2A_WTV(0x01 );
    Delay_1ms(2);
    Line_2A_WTV(0xF3);
    Delay_1ms(2);
    Line_2A_WTV( 0x02 );
    Delay_1ms(2);
    Line_2A_WTV( 0xF3 );
    Delay_1ms(2);
    Line_2A_WTV( 0x03 );
    Delay_1ms(2);
}

```

}

## 7.3. 一线串口双字节程序示例

### 7.3.1. 一线串口控制程序（双字节）

```

/*-----
;模块名称:Line_1A_WTV(UI16 USER_DATA)
;功 能:实现一线串口通信函数
;入 参:USER_DATA
;出 参:
;one_line_DATA //数据线
;-----*/
#define UC8    unsigned char
#define UI16   unsigned int
#define one_line_DATA  P1
void Line_1A_WTV(UI16 USER_DATA)
{
    UC8 i;
    bit B_DATA;
    UC8 num_temp=0;
    UI16 ddata_temp , pdata_temp;
    ddata_temp = USER_DATA;
    pdata_temp = ddata_temp& 0X00FF;
    ddata_temp>>= 8;
    pdata_temp<<= 8;
    ddata_temp |= pdata_temp;//用户数据赋值
    num_temp = 16;
    one_line_DATA = 0;
    Delay_10us(500);    //延时 5MS
    B_DATA = (bit)(ddata_temp&0X0001);
    for(i=0;i<num_temp;i++)
    {
        if(i==8)
        {
            one_line_DATA = 1;
            Delay_10us(200); //延时 2MS
            one_line_DATA = 0;
            Delay_10us(500);    //延时 5MS
        }
        one_line_DATA = 1;           //拉高数据传输线，准备传输数据
        if(B_DATA==0)
    }

```

```

    { /*表示逻辑电平 0*/
        Delay_10us(40); // 延时 400us
        one_line_DATA = 0;
        Delay_10us(120); // 延时 1200us
    }
    else
    { /*表示逻辑电平 1*/
        Delay_10us(120); // 延时 1200us
        one_line_DATA = 0;
        Delay_10us(40); // 延时 400us
    }
    ddata_temp = ddata_temp>>1;
    B_DATA = (bit)(ddata_temp&0x0001);
}
one_line_DATA = 1;
}

```

### 7.3.2. 一线串口双字节控制程序（连码播放：FFF3+0001+FFF3+0002）

```

/*-----
;模块名称:List_1A_Play_WTV()
;功 能:实现一线串口连码发送函数
;入 参: DDATA 为发送数据
;出 参:
;-----*/

void List_1A_Play_WTV( void )
{
    Line_1A_WTV( 0xFE ); //充当唤醒功能，提前唤醒 IC
    Delay_1ms(200);
    Line_1A_WTV( FF );
    Delay_1ms(2); //延时 2ms
    Line_1A_WTV( F3 );
    Delay_1ms(5);
    Line_1A_WTV( 00 );
    Delay_1ms(2);
    Line_1A_WTV( 01 );
    Delay_1ms(10);
    Line_1A_WTV( FF );
    Delay_1ms(2);
    Line_1A_WTV( F3 );
    Delay_1ms(5);
    Line_1A_WTV( 00 );
}

```

```
Delay_1ms(2);  
Line_1A_WTV( 02 );  
  
}
```

## 7.4. 二线串口双字节程序示例

### 7.4.1. 二线串口控制程序(双字节指令)

```
#define UC8    unsigned char  
#define UI16   unsigned int  
#define CLK_2A    P1  
#define DATA_2A  P2  
/*-----  
;模块名称:Line_2A_WTV(UI16 USER_DATA)  
;功    能:实现二线串口通信函数  
;入 参:  
;出 参:  
; CLK_2A      //时钟线  
; DATA_2A   //数据线  
;-----*/  
void Line_2A_WTV(UI16 USER_DATA)  
{  
    UC8 i;  
    UC8 num_temp=0;  
    UI16  ddata_temp , pdata_temp;  
    ddata_temp=USER_DATA;  
    pdata_temp = ddata_temp& 0X00FF;  
    ddata_temp >>= 8;  
    pdata_temp <<= 8;  
    ddata_temp |= pdata_temp;  
    num_temp =16;  
    CLK_2A    = 0; //时钟线  
    Delay_10us(500); //延时 5ms  
  
    for(j=0;j<num_temp;j++)  
    {  
        If(j==8)  
{  
            CLK_2A = 1;  
            DATA_2A = 1;  
  
            Delay_N10us(200); //延时 2ms
```

```

        CLK_2A    = 0;
        Delay_N10us(500);    //延时 5ms
    }
    CLK_2A = 0;
    DATA_2A = ddata_temp&0X0001;
    Delay_N10us(20);    //延时 200us
    CLK_2A    = 1;
    Delay_N10us(20);
    ddata_temp=ddata_temp>>1;

}
CLK_2A = 1;
DATA_2A = 1;
}

```

#### 7.4.2. 二线串口控制程序(连码播放 FFF3+0001+FFF3+0002)

```

/*-----
;模块名称:List_2A_Play_WTV( )
;功    能:实现二线串口连码发送函数
;入    参: DDATA 为发送数据
;出    参:
;-----*/
void List_2A_Play_WTV( void )
{
Line_1A_WTV( 0xFE );    //充当唤醒功能, 提前唤醒 IC
Delay_1ms(200);
Line_1A_WTV( FF );
Delay_1ms(2);    //延时 2ms
Line_1A_WTV( F3 );
Delay_1ms(5);
Line_1A_WTV( 00 );
Delay_1ms(2);
Line_1A_WTV( 01 );
Delay_1ms(10);
Line_1A_WTV( FF );
Delay_1ms(2);
Line_1A_WTV( F3 );
Delay_1ms(5);
Line_1A_WTV( 00 );
Delay_1ms(2);
Line_1A_WTV( 02 );
}

```

## 8. 电气参数

### 8.1. SOP8 封装电气参数

#### 8.1.1. 绝对最大额定参数

Symbol	Parameter	Min	Max	Unit
Tamb	Ambient Temperature	-40	+85	°C
Tstg	Storage temperature	-65	+150	°C
VCC	Supply Voltage	-0.3	3.6	V
VCC	Class D Audio Power Amplifier	-0.3	3.6	V
Vvcc33	3.3V IO Input Voltage	-0.3	3.6	V

#### 8.1.2. PMU 特性

Symbol	Parameter	Min	Typ	Max	Unit	Test Conditions
VCC	Voltage Input	2.4	3.3	3.6	V	-
Vvcc	Voltage Input	2.4	3.3	3.6	V	-
Vvcc	Voltage output	2.4	3.0	3.6	V	VCC = 3.7V, 100mA loading
Ivcc	Loading current	-	-	100	mA	VCC=3.3V

#### 8.1.3. IO 输入/输出电气逻辑特性

IO input characteristics						
Symbol	Parameter	Min	Typ	Max	Unit	Test Conditions
V <sub>IL</sub>	Low-Level Input Voltage	-0.3	-	0.3* VCC	V	VCC = 3.3V
V <sub>IH</sub>	High-Level Input Voltage	0.7* VCC	-	VCC+0.3	V	VCC = 3.3V
IO output characteristics						
V <sub>OL</sub>	Low-Level Output Voltage	-	-	0.33	V	VCC = 3.3V

$V_{OH}$	High-Level Output Voltage	2.7	-	-	V	$VCC = 3.3V$
----------	---------------------------	-----	---	---	---	--------------

## 8.2. QFN20、QFN32 封装电气参数

### 8.2.1. 绝对最大额定参数

Symbol	Parameter	Min	Max	Unit
$T_{amb}$	Ambient Temperature	-40	+85	°C
$T_{stg}$	Storage temperature	-65	+150	°C
$VCC$	Supply Voltage	-0.3	5.2	V
$PVDD$	Class D Audio Power Amplifier	-0.3	5.2	V
$V_{Vout33}$	3.3V IO Input Voltage	-0.3	3.6	V

### 8.2.2. PMU 特性

Symbol	Parameter	Min	Typ	Max	Unit	Test Conditions
$VCC$	Voltage Input	2.4	3.7	5.2	V	-
$V_{PVDD}$	Voltage Input	2.4	3.7	5.2	V	-
$V_{VOUT}$	Voltage output	2.4	3.0	3.4	V	$VCC = 3.7V, 100mA$ loading
$I_{VOUT}$	Loading current	-	-	100	mA	$VCC=3.7V$

### 8.2.3. IO 输入/输出电气逻辑特性

IO input characteristics						
Symbol	Parameter	Min	Typ	Max	Unit	Test Conditions
$V_{IL}$	Low-Level Input Voltage	-0.3	-	$0.3 * V_{OUT}$	V	$V_{OUT} = 3.3V$
$V_{IH}$	High-Level Input Voltage	$0.7 * V_{OUT}$	-	$V_{OUT} + 0.3$	V	$V_{OUT} = 3.3V$
IO output characteristics						
$V_{OL}$	Low-Level Output Voltage	-	-	0.33	V	$V_{OUT} = 3.3V$

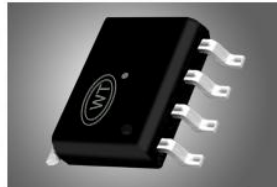
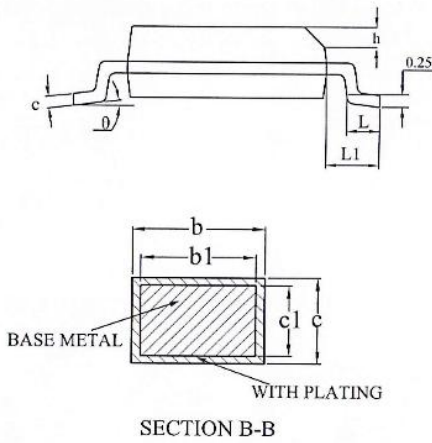
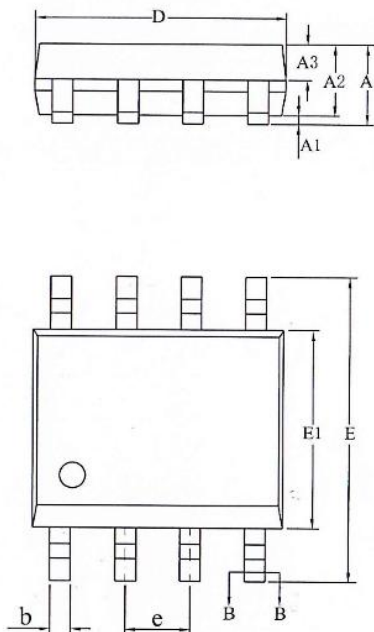


$V_{OH}$	High-Level Output Voltage	2.7	-	-	V	$V_{OUT} = 3.3V$
----------	---------------------------	-----	---	---	---	------------------

## 9. 封装信息

### 9.1. SOP8 封装尺寸

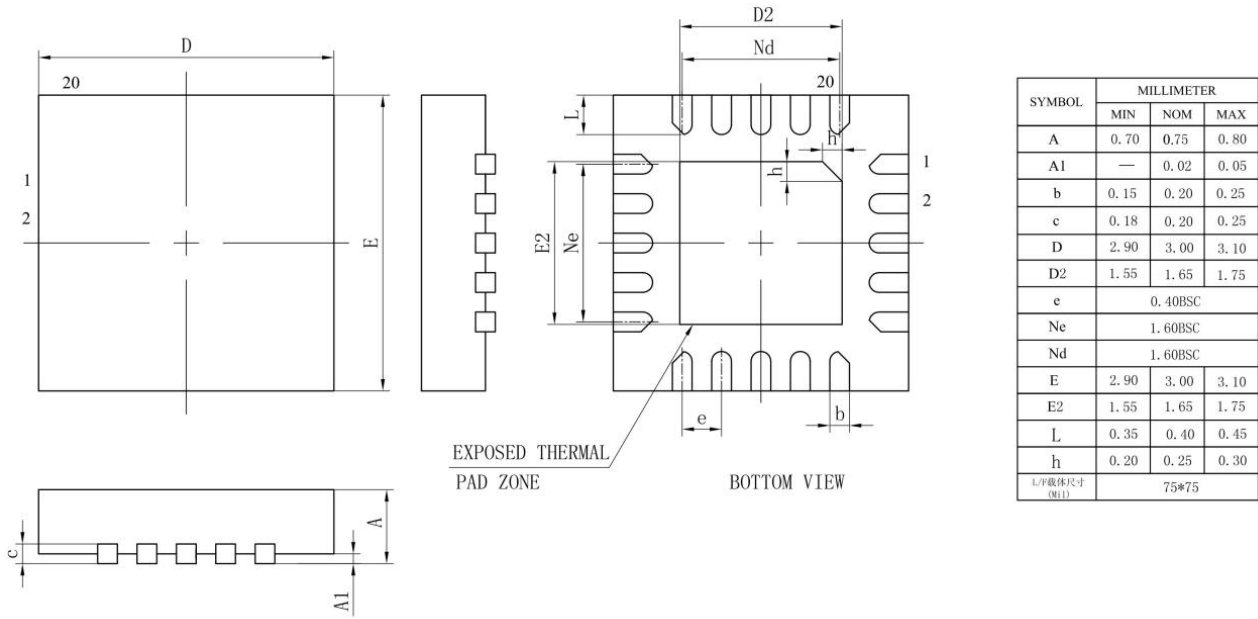
单位: mm



SYMBOL	MILLIMETER		
	MIN	NOM	MAX
A	—	—	1.75
A1	0.10	—	0.225
A2	1.30	1.40	1.50
A3	0.60	0.65	0.70
b	0.39	—	0.47
b1	0.38	0.41	0.44
c	0.20	—	0.24
c1	0.19	0.20	0.21
D	4.80	4.90	5.00
E	5.80	6.00	6.20
E1	3.80	3.90	4.00
e	1.27BSC		
h	0.25	—	0.50
L	0.50	—	0.80
L1	1.05REF		
θ	0	—	8°

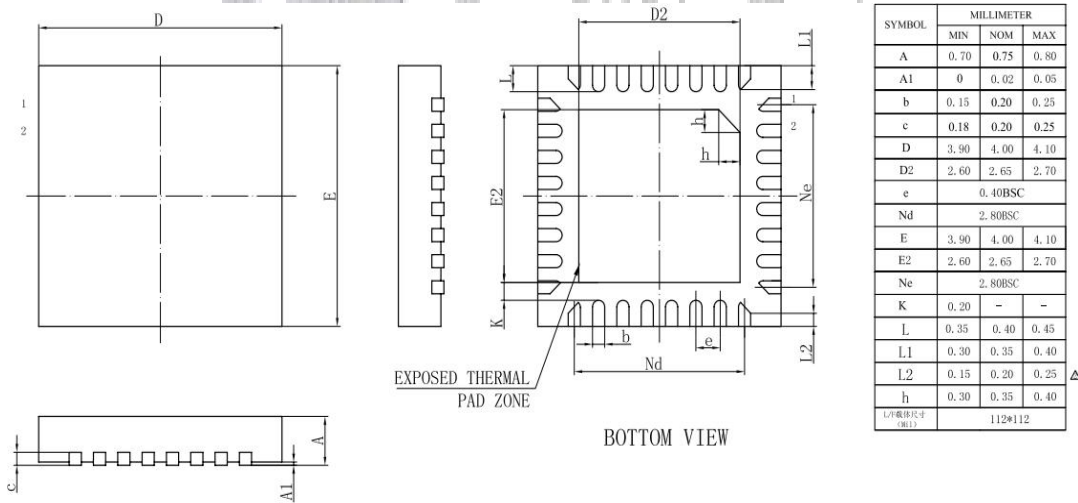
### 9.2. QFN20 封装尺寸

单位: mm



### 9.3. QFN32 封装尺寸

单位: mm



## 10. 修订版本

版本	日期	描述
V1.00	2021-07-05	初版
V1.01	2021-07-12	修改部分指令说明
V1.02	2022-3-23	修改电压范围
V1.03	2022-10-30	增加双字节说明





深圳唯创知音电子有限公司（原名:广州唯创电子有限公司）——于 1999 年创立于广州市天河区，为一专注于语音技术研究、语音产品方案设计及控制等软、硬件设计的高新技术公司。业务范围涉及电话录音汽车电子、多媒体、家居防盗、通信、家电、医疗器械、工业自动化控制、玩具及互动消费类产品等领域。团队有着卓越的 IC 软、硬件开发能力和设计经验，秉持着「积极创新、勇于开拓、满足顾客、团队合作」的理念，为力争打造“语音业界”的领导品牌。

我们公司是一家杰出的语音芯片厂家，从事语音芯片研究及外围电路开发；同时为有特别需求的客户制订语音产品开发方案，并且落实执行该方案，完成产品的研发、测试，声音处理，直至产品的实际应用指导等一系列服务。经过多年的发展，公司形成了一个完善的新品流程体系，能快速研发出新品以及完善产品。语音芯片系列包含:WT2605、WT2003、WT5001、WT588D、WTH、WTV、WTN 等，每一款语音芯片我们都追求精益求精、精雕细琢不断开发和完善，以求更佳的品质、更好的体现语音 IC 的实用价值。产品、模块、编辑软件等的人性化设计，使得客户的使用更方便。于 2006 年成立的北京唯创虹泰分公司主要以销售完整的方案及成熟产品为宗旨，以便于为国内北方客户提供更好的服务。

不仅如此，还推出的多种语音模块，如 WT2605 录音模块，通过外围电路的扩展，更贴近广大用户的需求。

我们也是 MP3 芯片研发生产厂家。随着公司的外围技术扩展，在 2004 年开始生产 MP3 芯片，以及提供 MP3 方案。在同行里面有相当高的知名度，到现在（2014-4）为止更新换代一起出了 8 种 MP3 解决方案，并且得到市场的广泛认可。其中的 WT2605、WT2003 等芯片以音质表现极其优秀不断被客户所接受并使用。

在语音提示器方面，我们也从事于语音提示器生产厂家：经过多年的技术储备，开始向语音提示器领域拓展，并且得到了可喜的成果，成为语音提示器生产厂家里的一员。根据探头的类别：有超声波语音提示器，红外人体感应语音提示器，光感应语音提示器。同时也针对不同的领域开发了：自助银行语音提示器，欢迎光临迎宾器，语音广告机，语音门铃等等产品。可以肯定将来会有更多的新产品上市，来满足广大的用户的需求。让我们的生活更加智能化，人性化。

总公司名称：深圳唯创知音电子有限公司

电话：0755-29605099 0755-29606621 0755-29606993

传真：0755-29606626

全国统一服务热线：4008-122-919

E-mail：[WT1999@waytronic.com](mailto:WT1999@waytronic.com)

网址：<http://www.waytronic.com>

地址：广东省深圳市宝安区福永镇福安机器人产业园 6 栋 2 楼

分公司名称：广州唯创电子有限公司

电话：020-85638557

E-mail：[864873804@qq.com](mailto:864873804@qq.com)

网址：[www.w1999c.com](http://www.w1999c.com)

地址：广州市花都区天贵路 62 号 TGO 天贵科创 D 座 409 室

分公司名称：北京唯创虹泰科技有限公司

电话：010-89756745

传真：010-89750195

E-mail：[BHL8664@163.com](mailto:BHL8664@163.com)

网址：[www.wcht1998.com.cn](http://www.wcht1998.com.cn)

地址：北京昌平区立汤路 186 号龙德紫金 3 号楼 902 室