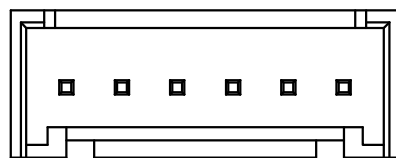
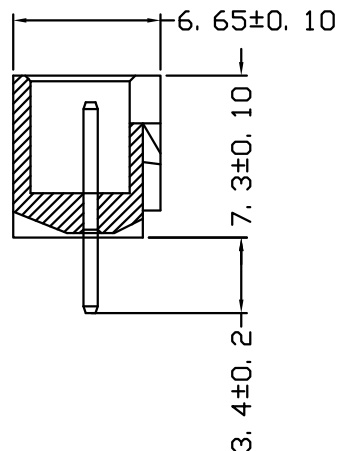
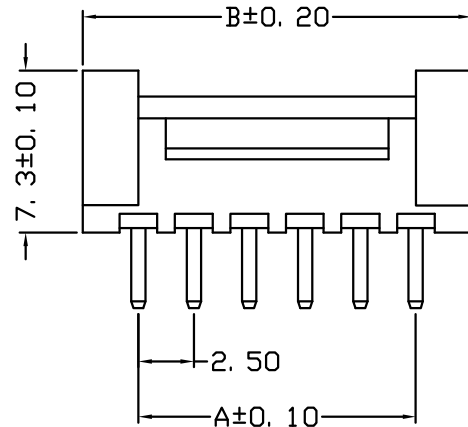
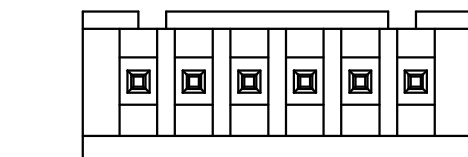


修订 REV	标记 MARK	修改摘要 REVISION DESCRIPTION	签名 SIGNATURE	日期 DATE
AO		NEW RELEASE	黄艳兰	2022-08-16


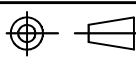


材质：
 塑胶：PA66
 PIN针：黄铜镀锡

孔数 poles	编号 Part no	尺寸 Dimensions(mm)	
		A	B
2	HDGC2512WV-2P-2	2.5	7.5
3	HDGC2512WV-3P-2	5	10
4	HDGC2512WV-4P-2	7.5	12.5
5	HDGC2512WV-5P-2	10	15
6	HDGC2512WV-6P-2	12.5	17.5
7	HDGC2512WV-7P-2	15	20
8	HDGC2512WV-8P-2	17.5	22.5
9	HDGC2512WV-9P-2	20	25
10	HDGC2512WV-10P-2	22.5	27.5
11	HDGC2512WV-11P-2	25	30
12	HDGC2512WV-12P-2	27.5	32.5
13	HDGC2512WV-13P-2	30	35.5
14	HDGC2512WV-14P-2	32.5	37.5
15	HDGC2512WV-15P-2	35	40
16	HDGC2512WV-16P-2	37.5	42.5

技术要求

1. 温度范围 (Temperature range): $-25^{\circ}\text{C} \sim +85^{\circ}\text{C}$
2. 额定电压 (Voltage rating): 250V.AC/DC
3. 额定电流 (Current rating): 3A
4. 接触电阻 (Contact resistance): $\leq 0.02\ \Omega$
5. 绝缘电阻 (Insulation resistance) $\geq 1000\text{M}\ \Omega$
6. 耐压 (Withstand voltage): 1000V.AC/1分钟 (Minute)

 深圳市华德共创科技有限公司 Shenzhen Huade co-create Technology Co.,LTD TEL : 0755-27111225 FAX : 0755-29940187		TITLE: 产品名称: XH2.5带扣直针	
-TOLERANCES- UNLESS OTHERWISE SPECIFIED 公差参数表			
X.X	± 0.30	X.X°	$\pm 3^{\circ}$
X.XX	± 0.30	X.XX°	$\pm 2^{\circ}$
X.XXX	± 0.10	X.XXX°	$\pm 1^{\circ}$
APPD: 核准:	谢亮	PART NO: 产品编号:	HDGC2512WV-XP-2
CHECK: 校对:	王建业	DATE	SCALE
DRAW: 绘图:	黄艳兰	2022-08-16	1:1
		UNIT	CODE NUMBER
		mm	A126