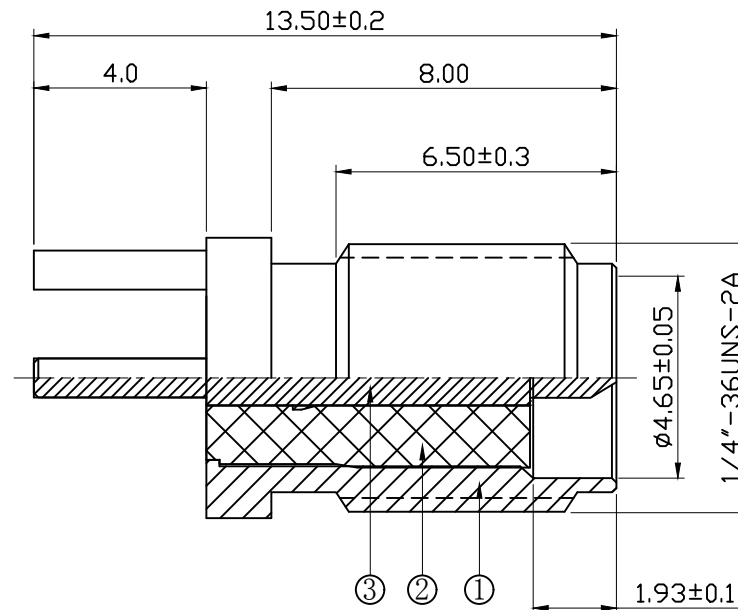
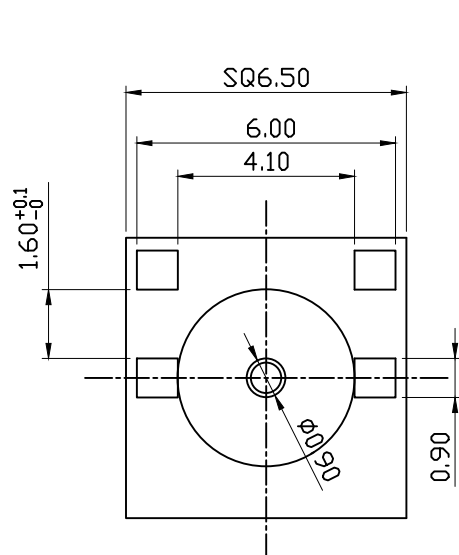


图面产品均符合ROHS标准 “\*”为重点尺寸

| 序号 | 日期 | ECN | 变更内容 | 变更者 |
|----|----|-----|------|-----|
|    |    |     |      |     |



**Note:**

1. 阻抗: 50 Ω ;
2. 适用频率: 0-6 GHz ;
3. 驻波比 : 1.5 Max.

**BOM表**

| 序号 | 名称   | 料号         | 物料描述                             | 单位  | 数量 |
|----|------|------------|----------------------------------|-----|----|
| 3  | 中芯针  | 2E01-0015G | Ø1.45*13.45 C3604 镀3U"金          | PCS | 1  |
| 2  | 绝缘体  | 2D01-0044  | Ø4.15*7.50*Ø1.30 白色铁弗龙           | PCS | 1  |
| 1  | 四脚主体 | 2A01-0010G | SQ6.50*13.50*Ø3.80 C3604 镀1-3U"金 | PCS | 1  |

| 公差 | x.      | ±0.50  |
|----|---------|--------|
|    | x.x     | ±0.20  |
| 视图 | x.xx    | ±0.10  |
|    | ANGULAR | ±5°    |
| 单位 | mm      | 比例 1:1 |

|                                           |       |    |            |
|-------------------------------------------|-------|----|------------|
| 品名规格: 180度/四脚插板焊板式/母头公针接头<br>SQ6.50*13.50 |       |    |            |
| 设计                                        | L H M | 料号 | 2LC15SM032 |
| 审核                                        |       | 日期 | 2017-06-02 |
| 核准                                        |       | 版本 | A/0 页码 1/1 |