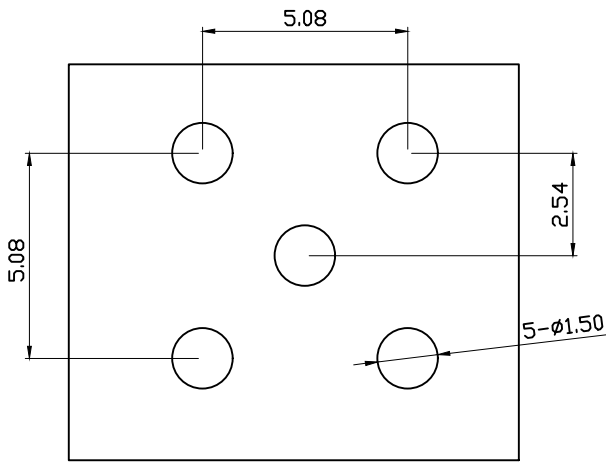
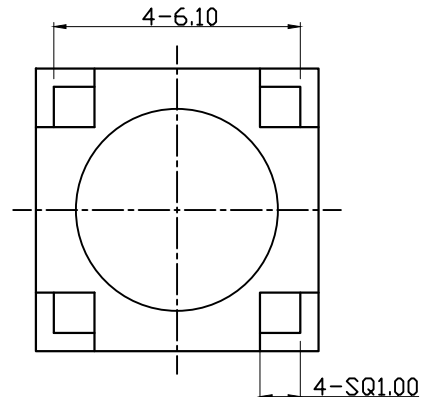
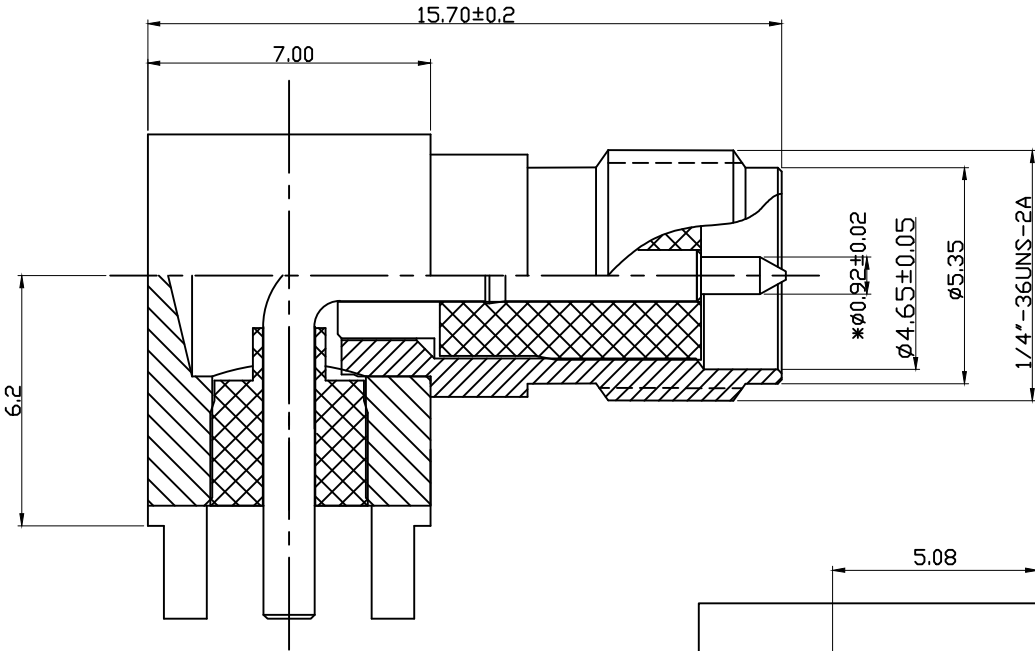
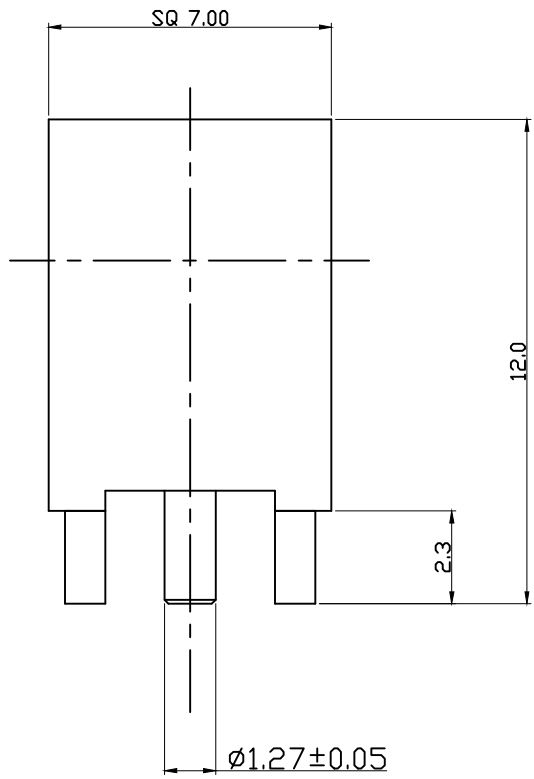


图面产品均符合ROHS标准 “*”为重点尺寸

序号	日期	ECN	变更内容	变更者



PCB板孔位图

- 技术参数:
- 1) 特性阻抗: 50欧姆
 - 2) 频率: DC0-6GHZ
 - 3) 驻波比: 1.50 MAX

BOM表

序号	名称	料号	物料描述	单位	数量
5	绝缘体	2D01-0187	$\phi 4.17 \times 4.7 \times \phi 1.30$ 白色铁弗龙	PCS	
4	四脚主体	2A01-0077N	SQ7.00*12.0* $\phi 4.10$ C3604镀 镍	PCS	
3	弯公针	2E05-0006G	$\phi 1.38 \times 9.14 \times 12.93$ C3604 镀 金	PCS	
2	绝缘体	2D01-0055	$\phi 4.2 \times 6.4 \times \phi 1.30$ 白色铁弗龙	PCS	
1	螺牙主体	2A03-0057G	$\phi 6.35 \times 10.6 \times \phi 3.00$ C3604 镀 金	PCS	

公差	x. ± 0.20 x.x ± 0.15 x.xx ± 0.10 ANGULAR $\pm 5^\circ$
视图	
单位	mm 比例 1:1

品名规格: 90度/四脚插板焊板式/母头公针接头/SQ7.00*15.70*12.00 四角为直角			
设计	L H M	料号	2LC15SM031
审核		日期	2020-07-14
核准		版本	A/0 页码 1/1