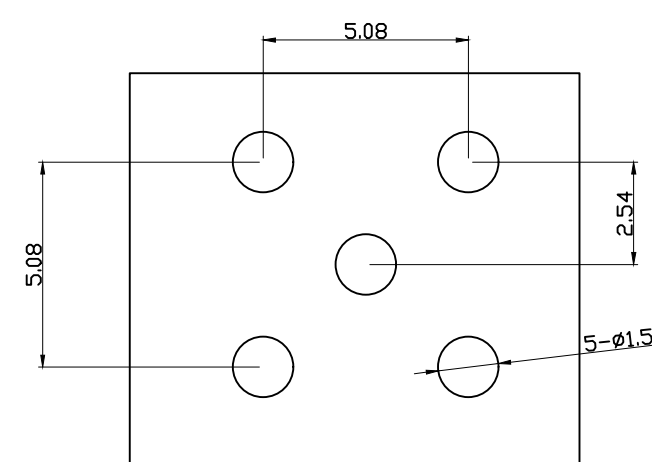
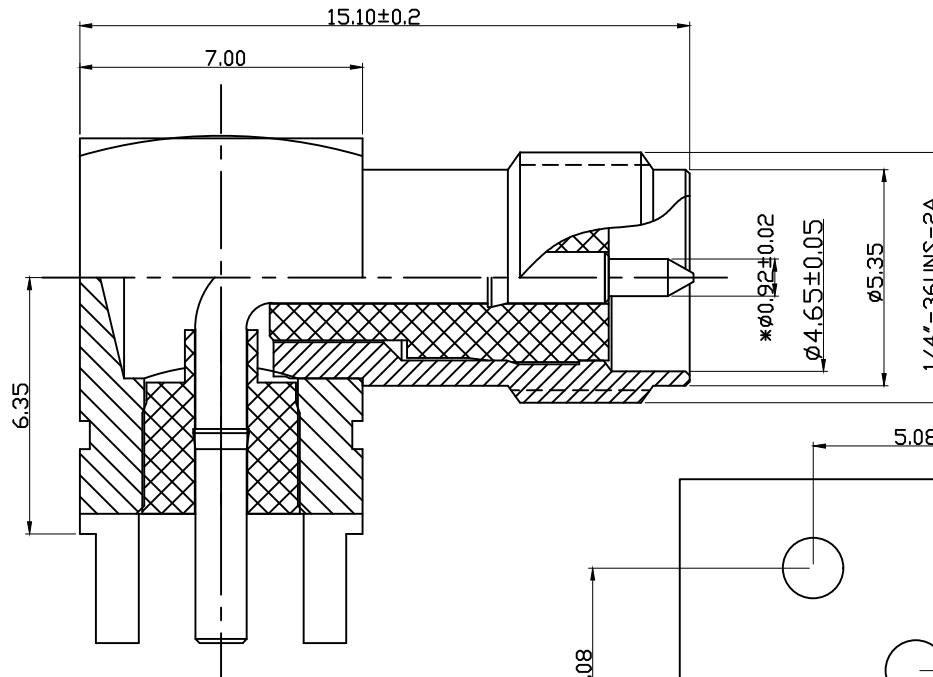
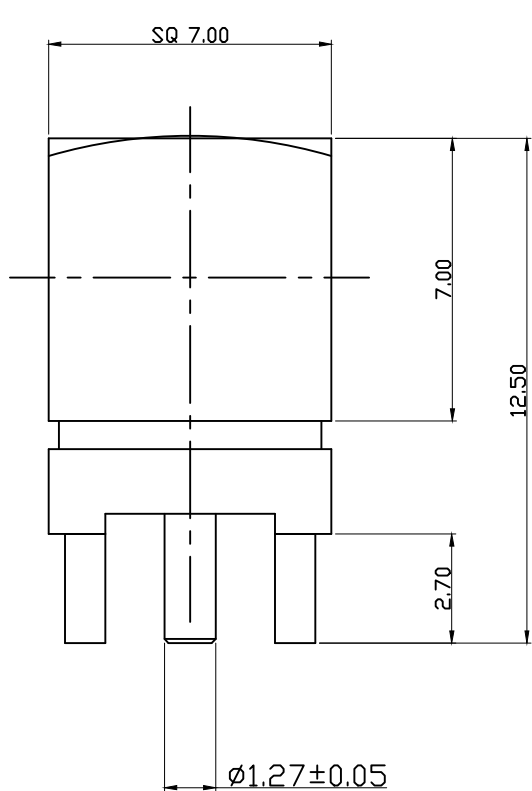
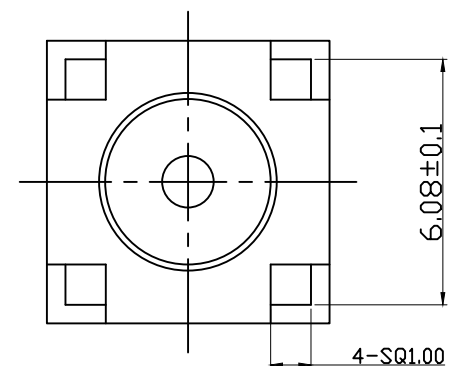


图面产品均符合ROHS标准 “*”为重点尺寸

序号	日期	ECN	变更内容	变更者



PCB板孔位图



- 技术参数:
- 1) 特性阻抗: 50欧姆
 - 2) 频率: DC0-6GHZ
 - 3) 驻波比: 1.50 MAX

BOM表

序号	名称	料号	物料描述	单位	数量
5	绝缘体	2D01-0187	φ4.17*4.7*φ1.30 白色铁弗龙	PCS	
4	四脚主体	2A01-0065G	SQ7.00*13.8*φ4.1 C3604镀1-3U"金 圆角	PCS	
3	弯公针	2E05-0012G	φ1.38*10.9*12.34 C3604 镀3U"金	PCS	
2	绝缘体	2D01-0155	φ4.17*8.4*φ1.30 白色铁弗龙	PCS	
1	螺牙主体	2A03-0128G	φ6.35*10.3*φ3.20 C3604 镀1-3U"金	PCS	

公差	x. ±0.20 x.x ±0.15 x.xx ±0.10 ANGULAR ±5°
视图	
单位	mm
比例	1:1

品名规格: 90度/四脚插板焊板式/母头公针接头 SQ7.0x12.5x15.1			
设计	L H M	料号	2LC15SM028
审核		日期	2020-08-19
核准		版本	A/1
		页码	1/1