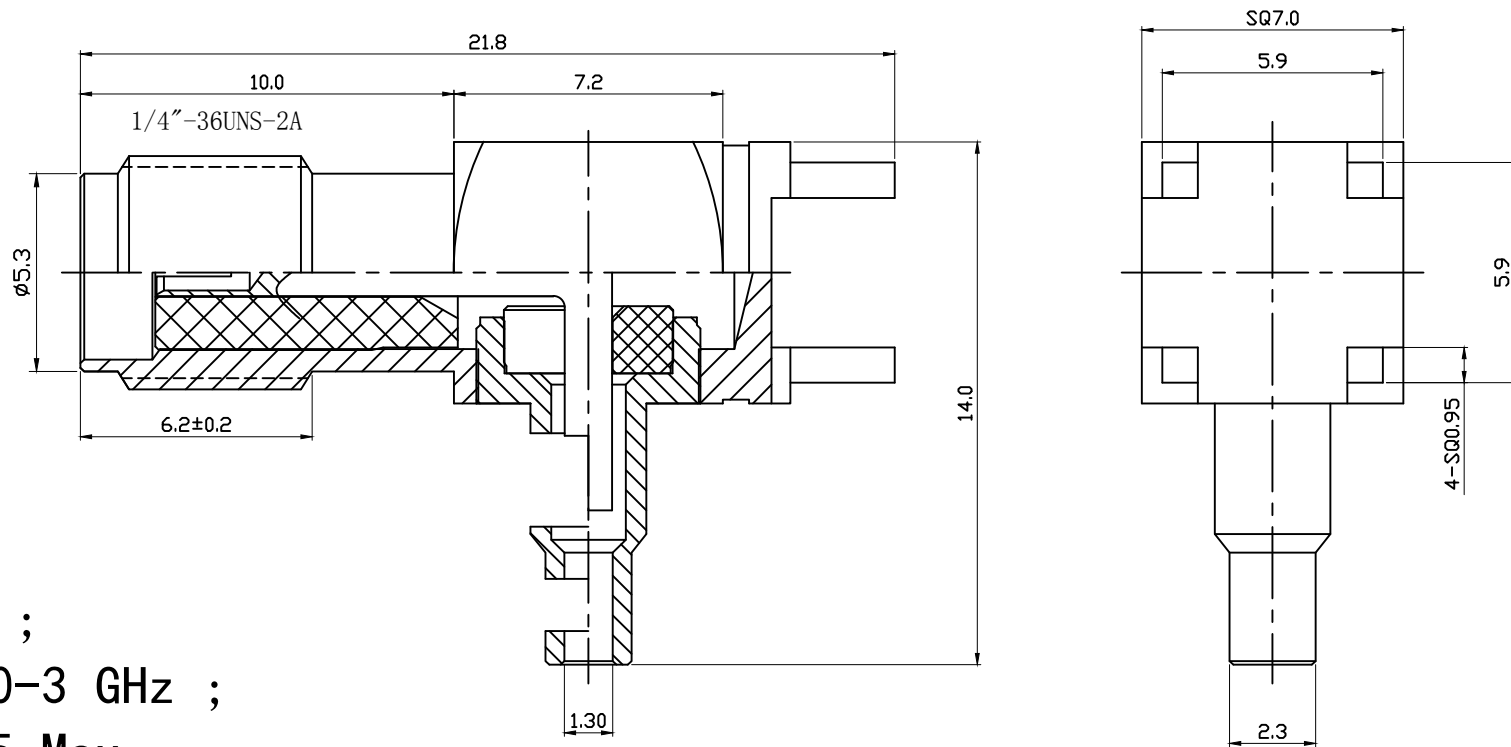


图面产品均符合ROHS标准 “\*”为重点尺寸

序号	日期	ECN	变更内容	变更者



**Note:**

1. 阻抗: 50 Ω ;
2. 适用频率: 0-3 GHz ;
3. 驻波比 : 1.5 Max.

BOM表

序号	名称	料号	物料描述	单位	数量
5	绝缘体	2D01-0147	φ4.05*2.40*φ0.90 白色铁氟龙	PCS	1
4	中芯针	2E04-0009G	φ1.27*12.20*7.00 C3604 镀3U"金	PCS	1
3	连接轴	2C03-0053G	φ5.20*9.30*φ1.30 C3604 镀1-3U"金	PCS	1
2	绝缘体	2D01-0146	φ4.15*8.10*φ1.30 白色铁弗龙	PCS	1
1	四脚主体	2A01-0048G	SQ7.00*21.8*φ4.10 C3604 镀1-3U"金	PCS	1

公差	x. ±0.50 x.x ±0.20 x.xx ±0.10 ANGULAR ±5°
视图	
单位	mm
比例	1:1

品名规格: 90度四脚插板剖槽接线式接头SQ7*21.8*14*φ1.30			
设计	L H M	料号	2LC15SF043
审核		日期	2019-08-16
核准		版本	A/0
		页码	1/1