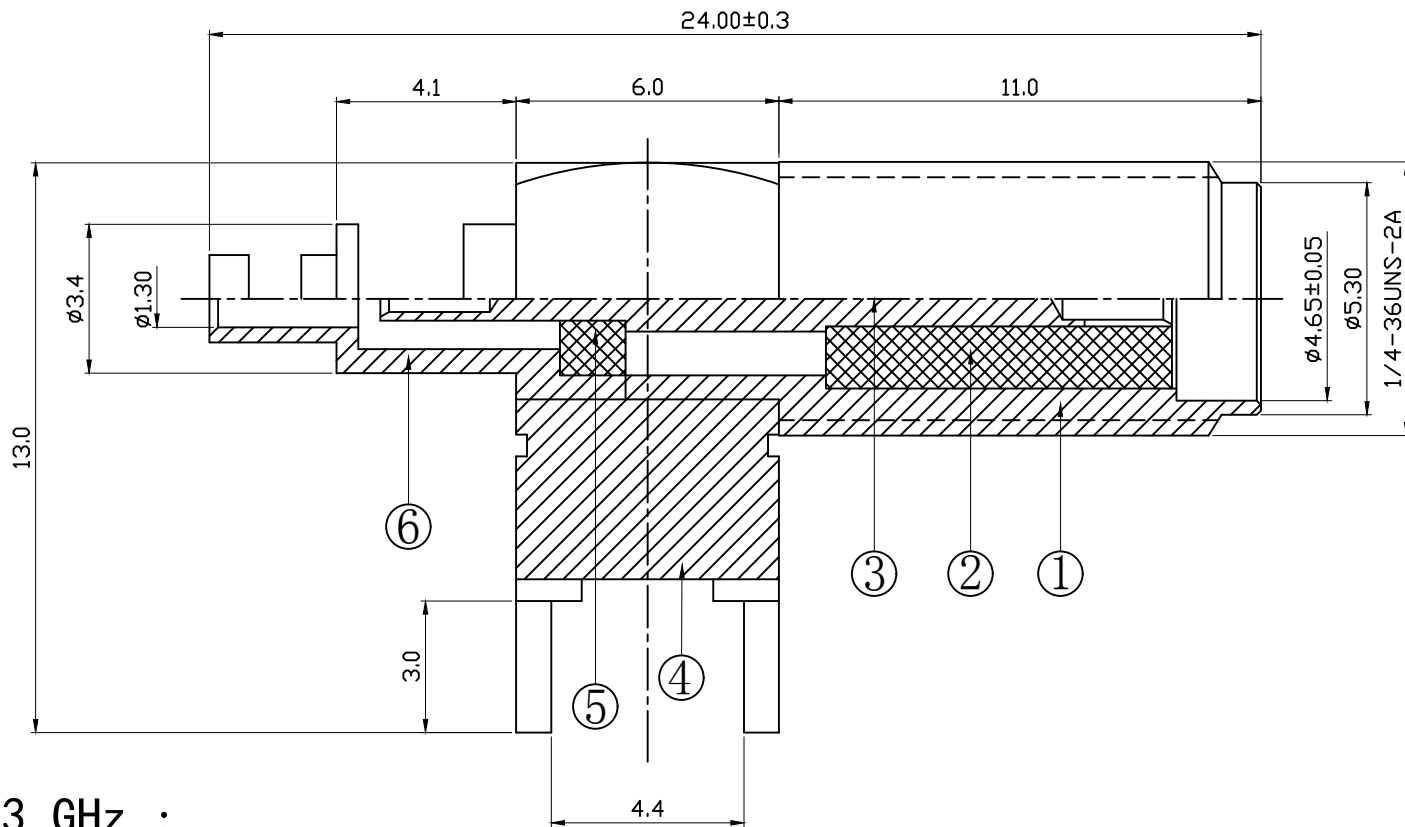


图面产品均符合ROHS标准 “\*”为重点尺寸

序号	日期	ECN	变更内容	变更者



**Note:**

1. 阻抗: 50 Ω ;
2. 适用频率: 0-3 GHz ;
3. 驻波比 : 1.5 Max.

BOM表

6	后塞	5RSMA-RF-316-5	φ5.25*9.50 C3604 镀1-3U"金	PCS	1
5	绝缘体	5RSMA-RF-316-2	φ3.50*2.50 白色铁弗龙	PCS	1
4	四脚主体	5RSMA-RF-316-4	SQ6.00*13.00 C3604 镀1-3U"金	PCS	1
3	中芯针	5RSMA-RF-316-3	φ1.60*20.00 C3602 镀3U"金	PCS	1
2	绝缘体	5RSMA-RF-131-2	φ4.15*8.00 白色铁弗龙	PCS	1
1	螺牙主体	5RSMA-RF-316-1	φ6.30*16.00 C3604 镀1-3U"金	PCS	1
序号	名称	料号	物料描述	单位	数量

公差	x.	±0.50
	x.x	±0.20
视图	x.xx	±0.10
	ANGULAR	±5°
单位	mm	比例 1:1

品名规格: SMA Jack S/T FOR RG-1.13			
设计	L H M	料号	2LC15SF042
审核		日期	2021-11-30
核准		版本	A/0 页码 1/1