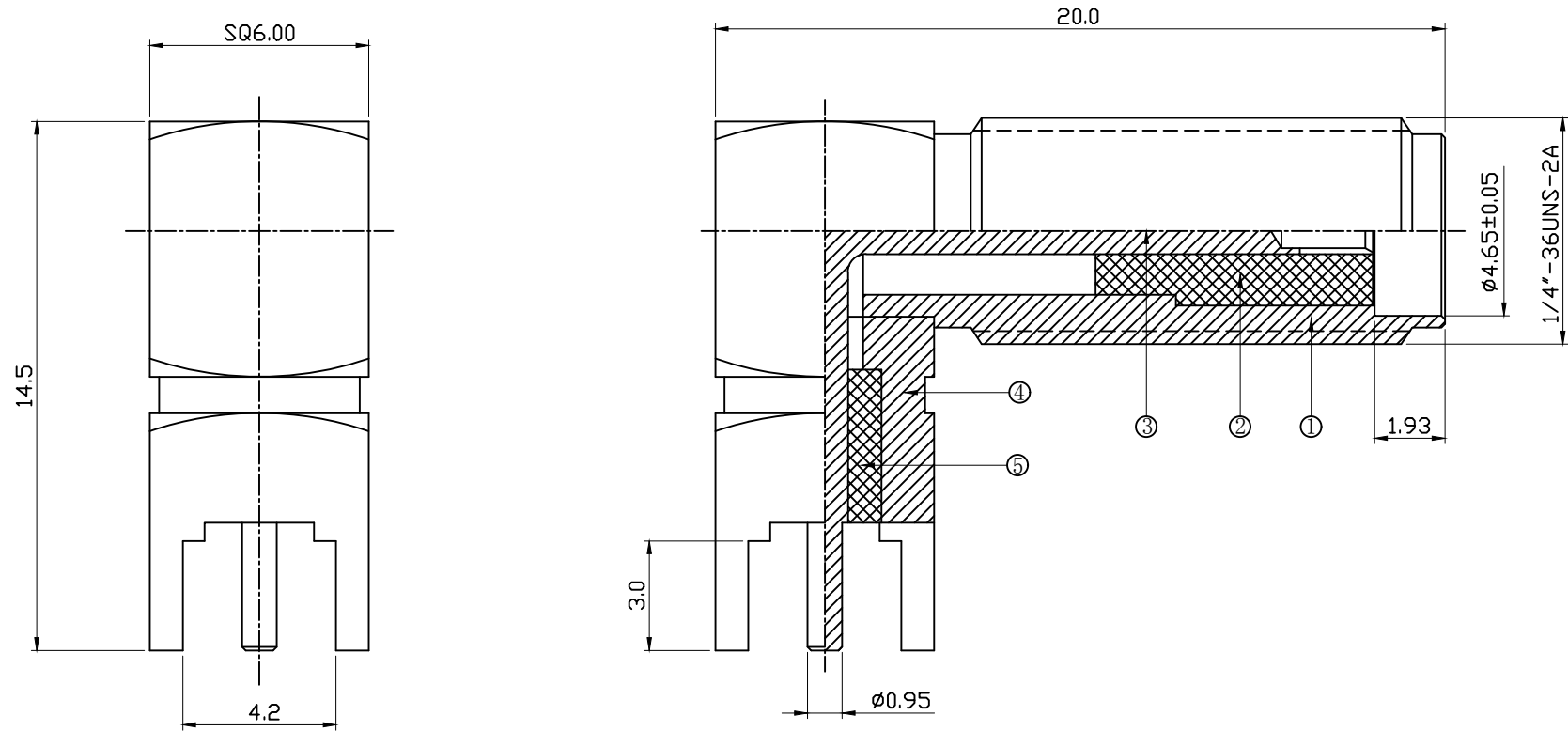


图面产品均符合ROHS标准 ▲为重点尺寸

序号	日期	ECN	变更内容	变更者



Note:

1. 阻抗: 50 Ω ;
2. 适用频率: 0-6 GHz ;
3. 驻波比 : 1.5 Max.

BOM表

序号	名称	料号	物料描述	单位	数量
5	绝缘体	5RSMA-RF-239-4	φ4.05*4.20 白色铁弗龙	PCS	1
4	四方主体	5RSMA-RF-239-3	SQ6.00*14.50 C3604 镀1-3U"金	PCS	1
3	中芯针	5RSMA-RF-239-2	φ1.27*25.50 C3604 镀3U"金	PCS	1
2	绝缘体	5RSMA-RF-031-2	φ4.15*7.60 白色铁弗龙	PCS	1
1	螺牙主体	5RSMA-RF-239-1	φ6.30*16.0 C3604 镀1-3U"金	PCS	1

公差	x. ±0.50 x.x ±0.20 x.xx ±0.10 ANGULAR ±5°
视图	
单位	mm
比例	1:1

品名规格: SMA Jack R/A For P.C.B			
设计	L H M	料号	2LC15SF041
审核		日期	2022-10-14
核准		版本	A/0
		页码	4/4