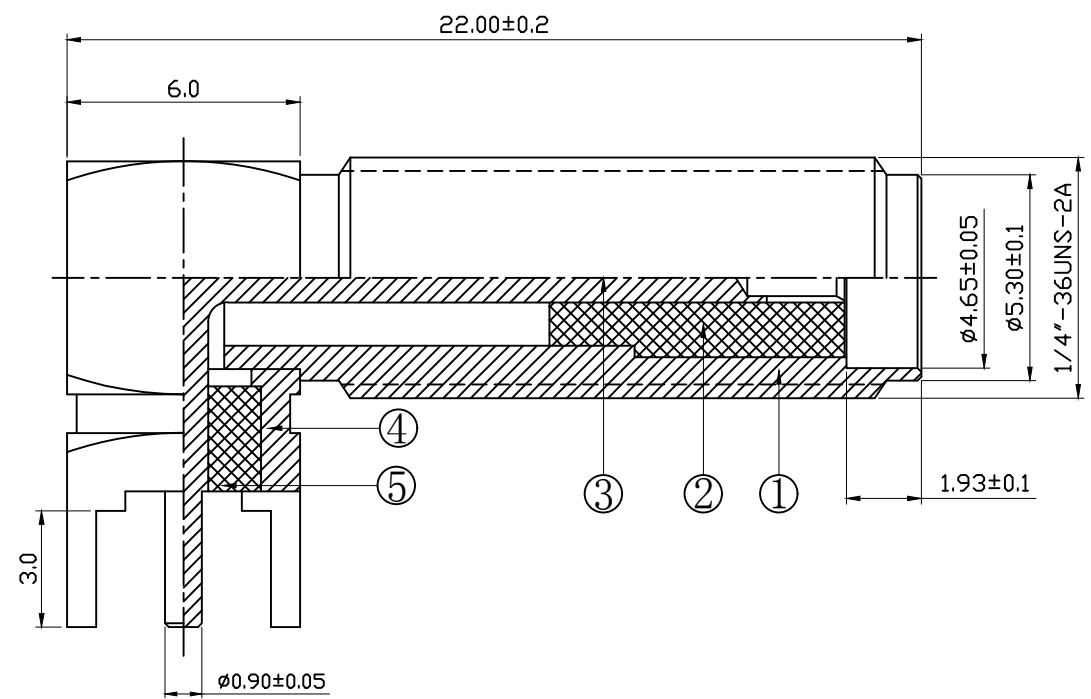
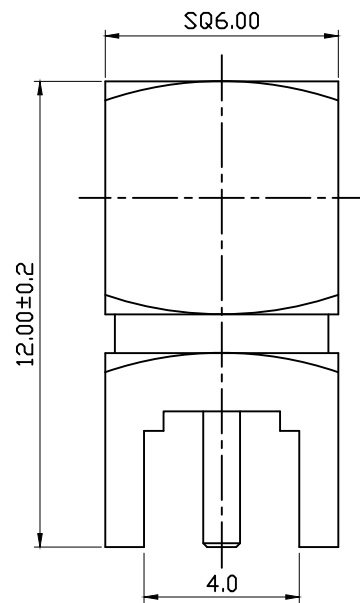


图面产品均符合ROHS标准 “*”为重点尺寸

| 序号 | 日期 | ECN | 变更内容 | 变更者 |
|----|----|-----|------|-----|
| | | | | |



Note:

1. 阻抗: 50 Ω ;
2. 适用频率: 0-3 GHz ;
3. 驻波比 : 1.5 Max.

BOM表

| 序号 | 名称 | 料号 | 物料描述 | 单位 | 数量 |
|----|------|----------------|----------------------------------------|-----|----|
| 5 | 絕緣體 | 5RSMA-RF-256-4 | $\phi 4.15 \times 2.50$ 白色铁弗龙 | PCS | 1 |
| 4 | 四方主體 | 5RSMA-RF-276-2 | SQ6.00*12.00 C3604 鍍1-3U"金 | PCS | 1 |
| 3 | 中芯針 | 5RSMA-RF-276-2 | $\phi 1.45 \times 25.40$ C3604 鍍3U"金 | PCS | 1 |
| 2 | 絕緣體 | 5RSMA-RF-031-2 | $\phi 4.15 \times 7.60$ 白色鐵弗龍 | PCS | 1 |
| 1 | 螺牙主體 | 5RSMA-RF-276-1 | $\phi 6.30 \times 18.00$ C3604 鍍1-3U"金 | PCS | 1 |

| 公差 | x. ± 0.50 x.x ± 0.20 x.xx ± 0.10 ANGULAR $\pm 5^\circ$ |
|----|-----------------------------------------------------------------------------|
| 视图 | |
| 单位 | mm |
| 比例 | 1:1 |

| | | | |
|------------------------------|-------|----|------------|
| 品名规格: SMA Jack R/A For P.C.B | | | |
| 设计 | L H M | 料号 | 2LC15SF040 |
| 审核 | | 日期 | 2019-01-16 |
| 核准 | | 版本 | A/0 |
| | | 页码 | 1/1 |