

CI230X 数据手册

高性能神经网络离在线语音芯片

QFN56 长 7mm 宽 7mm 高 0.85mm



• WIFI

- 单频 2.4GHz IEEE 802.11b/g/n
- 支持 STA/AP/STA+AP 模式
- 片内集成协议栈：

TCP/UDP/HTTP/HTTPS/PING/MQTT

TLS support for TCP/UDP/HTTP

• BLE

- 支持 Bluetooth LE 5.1
- 支持 long range (125Kbps, 500Kbps) 及高传输速率 (2Mbps)

• 神经网络处理器 (BNPU)

- BNPU V3, 支持 DNN\TDNN\RNN\CNN 等神经网络及并行矢量运算, 可实现语音识别、声纹识别、命令词自学习、语音检测及深度学习降噪等功能

• CPU 和存储器

- CPU 主频可达 220 MHz
- 内置 4/6MBytes Flash 存储器
- 内置大容量 SRAM

• Audio Codec

- 高性能低功耗 audio ADC, SNR \geq 95dB
- 低功耗 audio DAC, SNR \geq 95dB

• 音频接口

- 1 路 IIS 接口, 支持主从可配
- 1 路双通道 PDM 接口

• ADC 和 PWM

- 内置 2 通道 10bit SAR ADC
- 支持 6 路 PWM 接口

• GPIO

- 33 个高速 GPIO, 响应速率可达 20MHz
- 其中 14 个 GPIO 支持 5V 输入

• 复位和电源管理

- 内置电源管理单元 PMU
- PMU 输入电压范围: 3.6V 到 5.5V
- 内置上电复位 (POR)
- 内置电压检测 (PVD)

• 通讯接口

- 1 路 IIC 接口
- 2 路 UART 接口, 支持 5V 通讯, 支持最高 3Mbps 速率

• 定时器和看门狗

- 内置 4 组 32 位定时器和 2 组看门狗

目 录

1 概述	3
1.1 功能描述	3
1.2 芯片规格	4
2 引脚图和功能描述	6
2.1 CI230X 引脚图.....	6
2.2 引脚功能描述	7
2.3 复用功能	10
3 WIFI 特性.....	11
3.1 支持频段	11
3.2 接收特性	11
3.3 发射特性	11
4 电气特性.....	12
5 封装信息.....	13
6 订购信息.....	14
7 应用方案.....	15
7.1 应用参考电路图.....	15
7.2 应用其它注意事项.....	17

1 概述

1.1 功能描述

CI230X 是启英泰伦研发的新一代高性能神经网络智能语音芯片，集成了启英泰伦自研的神经网络处理器 BNPU V3 和 CPU 内核，以及 WIFI 和 BLE 的 Combo 功能。系统主频可达 220MHz，内置大容量 SRAM，集成 PMU 电源管理单元、双通道高性能低功耗 Audio Codec 和多路 UART、IIC、IIS、PWM、GPIO 等外围控制接口。芯片支持 2.4 GHz 802.11 b/g/n WIFI 及 BLE 5.1 无线通信协议，仅需少量电阻电容等外围器件就可以实现各类智能语音离在线产品硬件方案，性价比极高。

CI230X 使用工业级设计标准，具有较高的环境可靠性，芯片工作温度范围在 -40°C 到 $+85^{\circ}\text{C}$ 之间，符合 MSL3 级湿敏等级，符合 IEC 61000-4-2 的 4KV 接触放电试验标准，符合 FCC 电磁兼容标准，符合 ROHS 和 REACH 环保标准。

CI230X 采用了启英泰伦的 3 代 BNPU 技术，该技术支持 DNN\TDNN\RNN\CNN 等神经网络及并行矢量运算，可实现语音识别、声纹识别、命令词自学习、语音检测及深度学习降噪等功能，具备强劲的回声消除和环境噪声抑制能力。该芯片方案还支持汉语、英语、日语等多种全球语言，可广泛应用于家电、照明、玩具、可穿戴设备、工业、汽车等产品领域，实现语音交互及控制和各类智能语音方案应用。

当前 CI230X 分 CI2305 和 CI2306 两款芯片。这两款芯片引脚完全兼容，仅内置 Flash 容量不同，CI2305 内置 4MB Flash，CI2306 内置 6MB Flash。CI2305 因 Flash 容量较小，仅支持离线语音识别加 IOT 连接的 AIOT 类型的应用，CI2306 可支持离在线语音识别，且支持更大容量神经网络模型和更多播报音，具备更好的降噪效果。

1.2 芯片规格

■ WIFI

- 单频 2.4GHz IEEE 802.11b/g/n
- 支持 STA/AP/STA+AP 模式
- 片内集成协议栈: TCP/UDP/HTTP/HTTPS/PING/MQTT, TLS support for TCP/UDP/HTTP
- 片内集成 PA/LNA/TRX Switch

■ BLE

- 支持 Bluetooth LE 5.1
- 支持 long range (125Kbps, 500Kbps) 及高传输速率 (2Mbps)

■ 神经网络处理器 BNPU V3

- 采用 3 代硬件 BNPU 技术, 支持 DNN\TDNN\RNN\CNN 等神经网络及并行矢量运算, 可实现语音识别、声纹识别、命令词自学习、语音检测及深度学习降噪等功能

■ CPU

- 32 位高性能 CPU, 最高支持 220MHz 运行频率
- 32-bit 单周期乘法器, 支持 DSP 扩展加速

■ 存储器

- 内置大容量 SRAM
- 内置 512bit eFuse
- 内置 4/6MB Flash

■ 音频接口

- 内置高性能低功耗 Audio Codec 模块, 支持双路 ADC 采样和单路 DAC 播放
- 支持 Automatic Level Control (ALC) 功能
- 支持 8kHz/16kHz/24kHz/32kHz/44.1kHz/48kHz 采样率
- 支持一路 IIS 音频扩展通路
- 支持 PDM 接口, 可对接单个或两个数字 MEMS 麦克风

■ 电源管理单元 PMU

- 内置多个高性能 LDO, 外围仅需一个电源器件即可工作
- 支持 5V 供电直接输入, 供电范围最小支持 3.6V 输入, 最大支持 5.5V 输入

■ 加解密

- 内置 AES-128/AES-192/AES-256 硬件加解密引擎
- 内置真随机数发生器

- SAR ADC
 - 2 路 12bit SAR ADC 输入通道，采样频率可达 1MHz
- 外设和定时器
 - 2 路 UART 接口，最高可支持 3M 波特率
 - 1 路 IIC 接口，可以外接 IIC 器件进行扩展
 - 6 路 PWM 接口，灯控和电机类应用方便直接驱动
 - 内置 4 组 32-bit timer
 - 内置 1 组独立看门狗 (IWDG)
 - 内置 1 组窗口看门狗 (WWDG)
- GPIO
 - 支持 33 个高速 GPIO 口，可以作为主控 IC 使用
 - 除 PD 对应的 GPIO 口外，其它 GPIO 口可配置中断功能
 - 部分 GPIO 支持宽压 5V 电平信号直接通信，无需外接电平转换
- 软件开发支持
 - 提供完整软件开发包、应用方案示例和语音开发平台在线制作固件等功能，详情 请访问：<https://aiplatform.chipintelli.com>
- 固件烧录和保护
 - 支持 UART 升级和固件保护
- EMC 和 ESD
 - 良好 EMC 设计，支持 FCC 标准
 - 内部 ESD 增强设计，可通过 4KV 接触放电试验
- ROHS 和 REACH
 - 采用环保材料，支持通过 ROHS 和 REACH 测试
- 封装和工作温度范围
 - 封装形式：QFN56，尺寸为长 7mm，宽 7mm，高 0.85mm
 - 环境工作温度：-40℃ 到 85℃

2 引脚图和功能描述

2.1 CI230X 引脚图

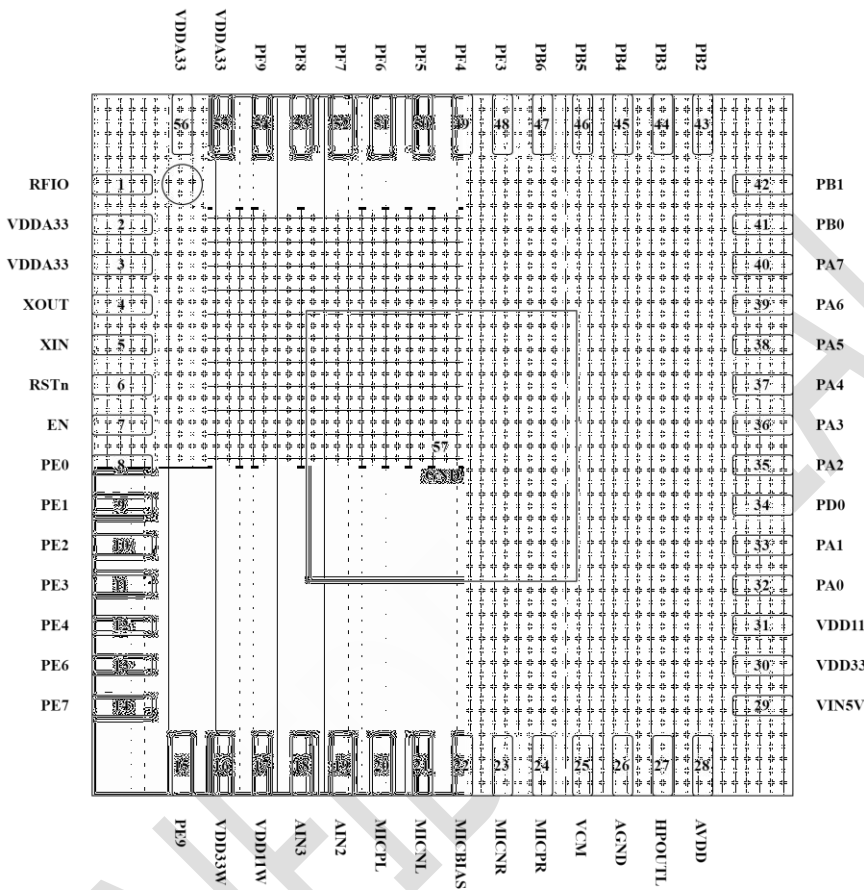


图 2-1 CI230X QFN56 引脚图

2.2 引脚功能描述

表 2-1 引脚功能表

管脚号	管脚名称	类型	IO 5V 耐压	上电默 认状态	管脚复用和功能描述
1	RFIO	IO	-	-	WIFI RF transmitter/receiver
2	VDDA33	P	-	-	3.3V 电源输入, 外接 4.7uf 和 0.1uf 电容
3	VDDA33	P	-	-	
4	XOUT	O	-	-	40MHz 外部晶振管脚 XOUT
5	XIN	I	-	-	40MHz 外部晶振管脚 XIN
6	RSTn	I	-	-	复位引脚
7	EN	I	-	-	使能引脚
8	PE0	IO	-	IN, PU	GPIO PE0 Note1
9	PE1	IO	-	IN, PU	GPIO PE1 Note1
10	PE2	IO	-	IN, PU	1. GPIO PE2 2. WIFI firmware download TX Note1
11	PE3	IO	-	IN, PU	1. GPIO PE3 2. WIFI firmware download RX Note1
12	PE4	IO	-	IN, PD	GPIO PE4 Note1
13	PE6	IO	-	IN, PD	GPIO PE6
14	PE7	IO	-	IN, PD	GPIO PE7
15	PE9	IO	-	IN, PU	1. GPIO PE9 2. WIFI BOOTMODE1 Note1/Note2
16	VDD33W	P	-	-	IO 电源输入脚, 推荐 3.3V, 外接 0.1uf 电容
17	VDD11W	P	-	-	1.1V LDO 输出管脚, 外接 0.1uf 电容
18	AIN3	IO	-	IN, T+D	1. GPIO PC3 (上电默认状态) 2. IIC_SDA 3. PWM1 4. PDM_DAT 5. SAR ADC input channel 3
19	AIN2	IO	-	IN, T+U	1. GPIO PC4 (上电默认状态) 2. IIC_SCL 3. PWM0 4. PDM_CLK 5. SAR ADC input channel 2
20	MICPL	I	-	-	Left Microphone P input
21	MICNL	I	-	-	Left Microphone N input
22	MICBIAS	O	-	-	Microphone bias output
23	MICNR	I	-	-	Right Microphone N input
24	MICPR	I	-	-	Right Microphone P input
25	VCM	O	-	-	VCM Output
26	AGND	P	-	-	Analog ground
27	HPOUTL	O	-	-	DAC output
28	AVDD	P	-	-	3.3V 模拟 LDO 输出管脚, 同时也是模拟 供电输入管脚, 外接 4.7uf 电容
29	VIN5V	P	-	-	5V 电源输入, 外接 4.7uf 电容
30	VDD33	P	-	-	3.3V LDO 输出管脚, 外接 4.7uf 电容

31	VDD11	P	-	-	1. 1V LDO 输出管脚，同时也是内核供电输入管脚，外接 4.7uf 电容
32	PA0	IO	-	-	GPIO PA0
33	PA1	IO	-	-	GPIO PA1
34	PD0	IO	√	IN, T+D	GPIO PD0
35	PA2	IO	√	IN, T+D	1. GPIO PA2 (上电默认状态) 2. IIS_SDI 3. IIC_SDA 4. PWM0
36	PA3	IO	√	IN, T+D	1. GPIO PA3 (上电默认状态) 2. IIS_LRCLK 3. IIC_SCL 4. PWM1
37	PA4	IO	√	IN, T+U	1. GPIO PA4 (上电默认状态) / PG_EN (根据上电时电平状态判断是否进行编程，高电平时启动编程功能) 2. IIS_SDO 3. PWM2
38	PA5	IO	√	IN, T+D	1. GPIO PA5 (上电默认状态) 2. IIS_SCLK 3. PDM_DAT 4. UART2_TX 5. PWM3
39	PA6	IO	√	IN, T+D	1. GPIO PA6 (上电默认状态) 2. IIS_MCLK 3. PDM_CLK 4. UART2_RX 5. PWM4
40	PA7	IO	√	IN, T+D	1. GPIO PA7 (上电默认状态) 2. PWM0 3. EXT_INT[0]
41	PB0	IO	√	IN, T+D	1. GPIO PB0 (上电默认状态) 2. PWM1 3. EXT_INT[1]
42	PB1	IO	√	IN, T+D	1. GPIO PB1 (上电默认状态) 2. PWM2 3. UART2_TX
43	PB2	IO	√	IN, T+D	1. GPIO PB2 (上电默认状态) 2. PWM3 3. UART2_RX
44	PB3	IO	√	IN, T+D	1. GPIO PB3 (上电默认状态) 2. PWM4 3. IIC_SDA
45	PB4	IO	√	IN, T+D	1. GPIO PB4 (上电默认状态) 2. PWM5 3. IIC_SCL
46	PB5	IO	√	IN, T+U	1. GPIO PB5 (上电默认状态) 2. UART0_TX 3. IIC_SDA 4. PWM1
47	PB6	IO	√	IN, T+U	1. GPIO PB6 (上电默认状态) 2. UART0_RX 3. IIC_SCL 4. PWM2
48	PF3	IO	-	IN, PD	GPIO PF3 Note1
49	PF4	IO	-	IN, PU	GPIO PF4 Note1

50	PF5	IO	-	IN, PU	GPIO PF5	Note1
51	PF6	IO	-	IN, PU	GPIO PF6	Note1
52	PF7	IO	-	IN, PU	GPIO PF7	Note1
53	PF8	IO	-	IN, PU	GPIO PF8	Note1
54	PF9	IO	-	IN, PU	GPIO PF9	Note1
55	VDDA33	P	-	-	3.3V 电源输入, 外接 4.7uF 和 0.1uF 电容	
56	VDDA33	P	-	-		
57	GND	P	-	-	GND	

符号定义:

I 输入

O 输出

IO 双向

P 电源和地

T+D 三态下拉

T+U 三态上拉

OUT 上电默认输出

IN 上电默认输入

Note1: PE/PF 口仅做 WIFI 下载调试接口, 不建议用于其他用途。

Note2: 芯片上电时管脚 PE9 (WIFI_BOOTMODE1) 的电平会作为 WIFI 升级模式判断信号, 当上电判断为高时, WIFI 部分直接从内部的 Nor Flash 启动。上电判断为低时, 启动串口升级服务, 这时可使用配套的升级工具对芯片内部 WIFI 部分 Nor Flash 进行编程。

Note3: 芯片第 57 脚为芯片底面的散热焊盘, 也是封装的接地焊盘, 需要接地。

2.3 复用功能

表 2-2 IO 复用功能

Pin Name	Function1	Function2	Function3	Function4	Function5	Analog Function	Specific Function
PA2	PA2	IIS_SDI	IIC_SDA	-	PWM0	-	-
PA3	PA3	IIS_LRCLK	IIC_SCL	-	PWM1	-	-
PA4	PA4	IIS_SDO	-	-	PWM2	-	PG_EN Note4
PA5	PA5	IIS_SCLK	PDM_DAT	UART2_TX	PWM3	-	-
PA6	PA6	IIS_MCLK	PDM_CLK	UART2_RX	PWM4	-	-
PA7	PA7	PWM0	-	EXT_INT[0]	-	-	-
PB0	PB0	PWM1	-	EXT_INT[1]	-	-	-
PB1	PB1	PWM2	UART2_TX	-	-	-	-
PB2	PB2	PWM3	UART2_RX	-	-	-	-
PB3	PB3	PWM4	IIC_SDA	-	-	-	-
PB4	PB4	PWM5	IIC_SCL	-	-	-	-
PB5	PB5	UART0_TX	IIC_SDA	PWM1	-	-	-
PB6	PB6	UART0_RX	IIC_SCL	PWM2	-	-	-
AIN3	PC3	-	IIC_SDA	PWM1	PDM_DAT	AIN3	-
AIN2	PC4	-	IIC_SCL	PWM0	PDM_CLK	AIN2	-

Note4: 芯片 37 脚 PA4 (PG_EN) 内部默认上拉, 当上电判断为高时, 芯片上电时检测到 UART0 上有升级信号即可自动进入升级模式, 这时可使用配套的升级工具对芯片内部语音部分的 Nor Flash 进行编程。未检测到 UART0 上有升级信号将进入正常工作模式。

3 WIFI 特性

3.1 支持频段

表 3-1 频段表

Parameter	Min	Typ	Max	Unit
Receive frequency range 2.4GHz	2412		2484	MHz

3.2 接收特性

表 3-2 接收特性表

Parameter	Condition	Min	Typ	Max	Unit
Sensitivity					
11b, 1M	FER<8%, 1024 bytes		-94		dBm
11b, 11M	FER<8%, 1024 bytes		-87		dBm
11g, 6M	FER<10%, 1024 bytes		-90		dBm
11g, 54M	FER<10%, 1024 bytes		-74		dBm
11n, MCS0	FER<10%, 1024 bytes		-90		dBm
11n, MCS7	FER<10%, 1024 bytes		-71		dBm
Maximum input level					
11b	FER<8%, 1024 bytes		4		dBm
11g	FER<10%, 1024 bytes		-10		dBm
11n	FER<10%, 1024 bytes		-10		dBm
Operating power consumption					
11b			80		mA
11g			82		mA
11n			82		mA

3.3 发射特性

表 3-3 发射特性表

Parameter	Condition	Min	Typ	Max	Unit
Output power					
11b, 1M DSSS	Maximum Burst power		18		dBm
11g, 54M OFDM	Maximum Burst power		16		dBm
11n, MCS7	Maximum Burst power		14		dBm
Power consumption					
11b	100% Duty Cycle @17dBm		320		mA Note5
11g	100% Duty Cycle @14dBm		290		mA Note5
11n	100% Duty Cycle @13dBm		270		mA Note5

Note5: 测试电源 VDDA33 的电流值。

4 电气特性

表 5 电气特性表

符号	参数	最小值	典型值	最大值	单位
VIN5V	PMU输入管脚电压，一般为5V	3.6	5	5.5	V
AVDD	模拟和Codec供电电压	2.97	3.3	3.6	V
VDD33	芯片IO供电电压	2.97	3.3	3.6	V
VDD11	芯片内核供电电压	0.99	1.1	1.22	V
VDDA33	WIFI供电电压	2.6	3.3	3.6	V
VDD33W	WIFI IO供电电压	2.6	3.3	3.6	V
V _{IH}	输入高电压， $3.0V \leq VDD33 \leq 3.6V$	$VDD33-0.6$	/	$VDD33+0.3$	V
V _{IL}	输入低电压， $3.0V \leq VDD33 \leq 3.6V$	/	/	0.6	V
V _{OL}	输出低电压 @IOL = 12mA	/	/	0.4	V
V _{OH}	输出高电压 @IOH = 20mA	$VDD33-0.5$	VDD33	$VDD33+0.3$	V
$I_{3.3V}$	芯片3.3V供电工作电流	/	TBD	/	mA
$I_{1.1V}$	芯片1.1V供电工作电流	/	TBD	/	mA
T _A	芯片工作环境温度	-40	/	+85	°C
T _{ST}	芯片储存环境温度	-55	/	+150	°C

5 封装信息

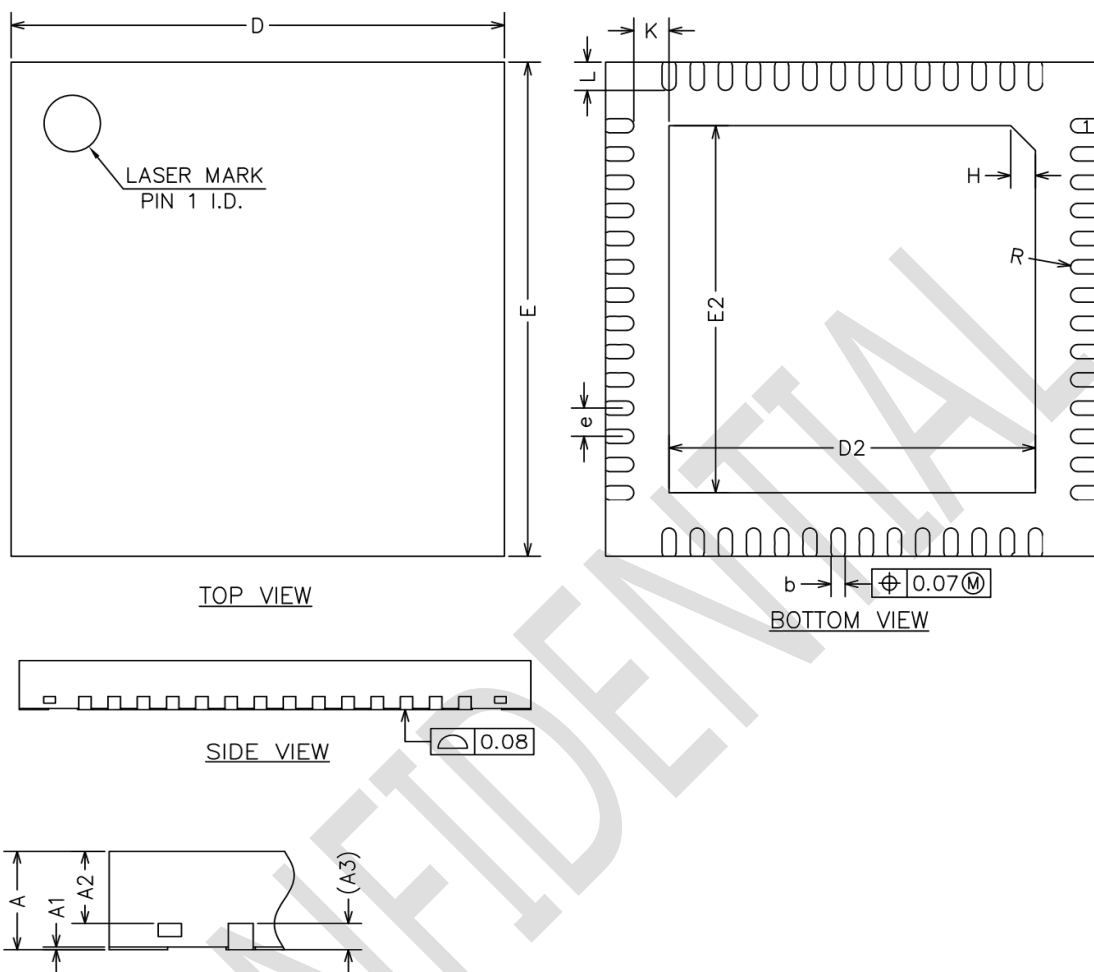


图 5-1 尺寸信息

SYMBOL	MILLIMETER		
	MIN	NOM	MAX
A	0.80	0.85	0.90
A1	0	0.02	0.05
A2	0.60	0.65	0.70
A3	0.20REF		
b	0.15	0.20	0.25
D	6.90	7.00	7.10
E	6.90	7.00	7.10
D2	5.10	5.20	5.30
E2	5.10	5.20	5.30
e	0.30	0.40	0.50
H	0.35REF		
K	0.50REF		
L	0.35	0.40	0.45
R	0.09	-	-

6 订购信息

表 6-1 订购信息表

Orderable Device	Flash	Status	Package Type	Pins	Package Qty	Eco Plan	MSL Peak Temp	Op Temp (°C)
CI2305	4MByte	MP	QFN56/Tape	56	2600	RoHS & Green	Level-3 260C-UNLIM	-40 to 85
CI2306	6MByte	MP	QFN56/Tape	56	2600	RoHS & Green	Level-3 260C-UNLIM	-40 to 85

CI2305 因 Flash 容量较小，仅支持离线语音识别加 IOT 连接的 AIOT 类型的应用，CI2306 可支持离在线语音识别，且支持更大容量神经网络模型和更多播报音，具备更好的降噪效果。

7 应用方案

7.1 应用参考电路图

CI230X 芯片外围仅需要少量器件就可以支持各类离在线语音应用。针对语音部分，该芯片可以支持双麦克风输入或单麦克风输入加 AEC 回声消除的方案。用户可以根据设计的应用方案功能、功耗和成本要求选择合适的电路，下面对该芯片一个单麦克风输入加 AEC 回声消除方案的应用参考电路图做具体描述。

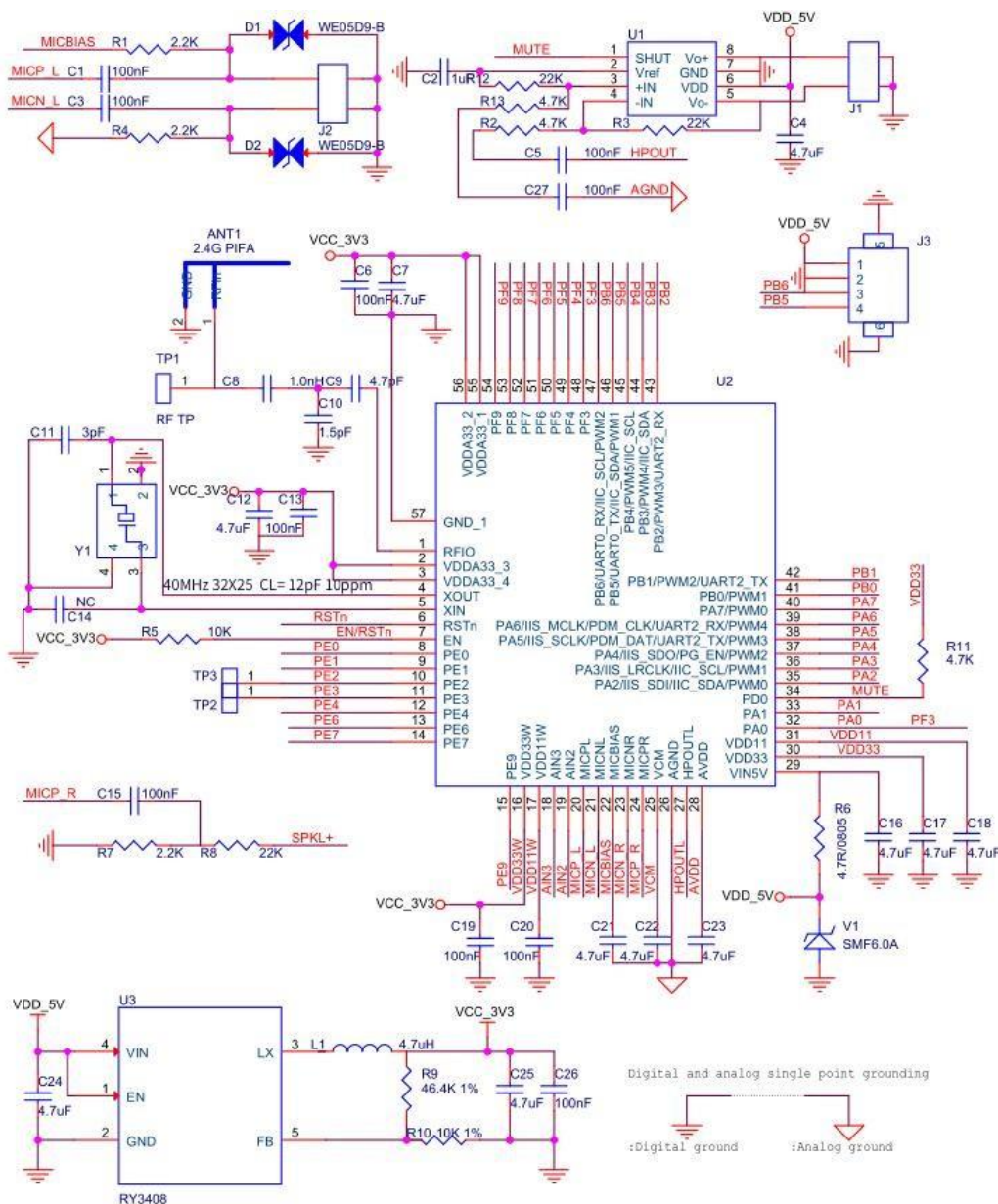


图 7-1 CI230X 参考设计

上图为 CI230X 一个支持单麦克风输入加 AEC 回声消除和功放输出的应用方案电路图。该芯片可以采用 5V 直接供电，用户可按照上图中对应的外围器件规格来进行设计。原理图设计时如果要考虑板级在线升级功能，可以将 UART0 引脚引出，以方便 PCB 板贴片完成后通过 UART0 对主芯片内部的 Flash 进行固件升级。芯片的 PA4 (PG_EN) 引脚内部带上拉，上电默认为升级模式，开机后要检测外部 UART0 口发来的升级信号，如果有则直接启动升级。芯片默认的开机时间因为增加了升级模式的检测而延长，大概约 850ms；如果用户对开机时间有很高的要求，可以将 PA4 脚引出，增加两个 2.2K 的下拉电阻到地，两个 2.2K Ω 电阻连接的中间增加一个测试点，此时芯片开机为正常模式，开机时间大概约 350ms，可以缩短开机时间。如果此时要在线升级可以通过外部给两个 2.2K Ω 电阻连接的中间测试点供高电平，将 PA4 引脚拉高，再通过 UART0 升级。

该芯片方案可选用差分麦克风设计或单端麦克风设计，推荐采用上图中的差分麦克风设计。如果用户对成本有要求，可以将上图中麦克风部分修改为单端麦克风设计，可以比差分麦克风少使用一些被动器件，但该方式仅推荐应用在麦克风线长小于 20 厘米的场合中，否则会因为线太长，抗干扰效果不够，导致语音识别效果没有差分麦克风设计的方式好。上图中功放采用的是 AB 类的功放，推荐采用 8002 功放芯片，用户也可以按照方案的要求自行选择功放芯片，如果不需要功放功能时也可以去掉该部分电路以降低成本。用户如果不用 AEC 回声消除功能，也可以去掉该部分电路以降低成本。

用户如果对方案的功耗没有特殊要求时，建议直接采用芯片内部的 PMU 供电，如果有功耗要求，可以采用增加外部 DCDC 芯片给芯片 1.1V 供电，以降低功耗。芯片的 UART 口均支持 5V 通信，上图中的 UART0 口是接的 3.3V 信号，如果要接 5V，在 UART0 的 RX 和 TX 管脚外围增加连接到 5V 的上拉电阻即可，不用额外增加电压转换电路。

该芯片 VDDA33 和 VDD33W 引脚为 WIFI 供电输入脚，上图中采用的是 DCDC 供电，推荐采用 RY3408 DCDC 芯片，用户也可以按照方案的要求自行选择 DCDC 芯片。DCDC 芯片电流驱动能力须大于 1A，且仅为 WIFI 供电以确保 WIFI 性能稳定。

该芯片 RSTn 和 EN 引脚均可用于复位 WIFI 功能，复位时推荐采用上图中的 EN 引脚。该芯片 PE2 和 PE3 引脚默认为 WIFI 固件下载串口，PE9 引脚默认为 WIFI 固件下载使能口。下载 WIFI 固件时，需要将 PE2 和 PE3 引脚接至串口，将 PE9

引脚拉低到地，再给芯片上电，使芯片进入下载模式，然后可通过我司提供的下载软件下载固件。

该芯片外围采用的晶体规格为 40Mhz CL=12pF 10ppm，需要在 XOUT 引脚上外接 1 颗 3pF 电容。该晶体的参数规格不可随意更换，请用户严格按照原理图中的设计执行。

该芯片 RFIO 引脚为天线脚，上图中预留了一级 T 型匹配网络电路。用户可根据 PCB 实际叠层情况以及天线规格，预留芯片端匹配网络和天线端匹配网络电路。不同的 PCB 叠层、天线规格以及 PCBA 装配的不同环境，都需要单独调试匹配网络电路，以确保射频性能。

7.2 应用其它注意事项

1. 芯片集成了 PMU 管理单元，PMU 包含多个 LDO，分别给芯片提供 3.3V 和 1.1V 电压，外供 5V 电源纹波需小于 300mV。如对射频性能及功耗要求高，建议外置电源芯片给 VDDA33 及 VDD33W 单独供电。
2. 射频器件对晶体频偏敏感，如产品工作环境恶劣，建议选择宽温晶体；同时如 PCB 为多层板，相邻层晶体下方建议挖空处理，减少寄生电容对晶体频偏的影响。
3. RFIO 引脚须预留匹配网络，且走线须做阻抗匹配。如走线过长，建议在靠近天线的地方也预留匹配网络。
4. 如产品有播报音频的需求，AGND 和 HPOUTL 引脚要以差分走线的方式连接到功放，避免音频被干扰及产生异响。
5. 芯片采用无铅环保工艺制造，SMT 焊接时请按照无铅标准设置炉温和时间等参数。
6. 芯片取用、包装时需注意静电影响，建议采用抗静电材料隔离。

- 启英泰伦保留说明书的更改权，恕不另行通知！客户在下单前应获取最新版本资料，并验证相关信息是否完整和最新。
- 任何半导体产品特定条件下都有一定的失效或发生故障的可能，买方有责任在使用本产品进行系统设计和整机制造时遵守安全标准并采取安全措施，以避免潜在失败风险可能造成人身伤害或财产损失情况的发生！
- 产品提升永无止境，我司将竭诚为客户提供更优秀的产品！