

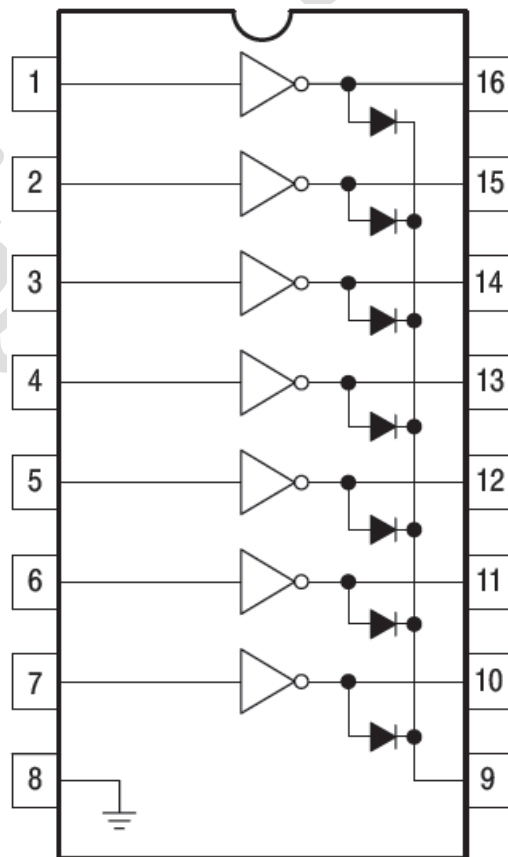
7 路高耐压、大电流达林顿三极管阵列

概述

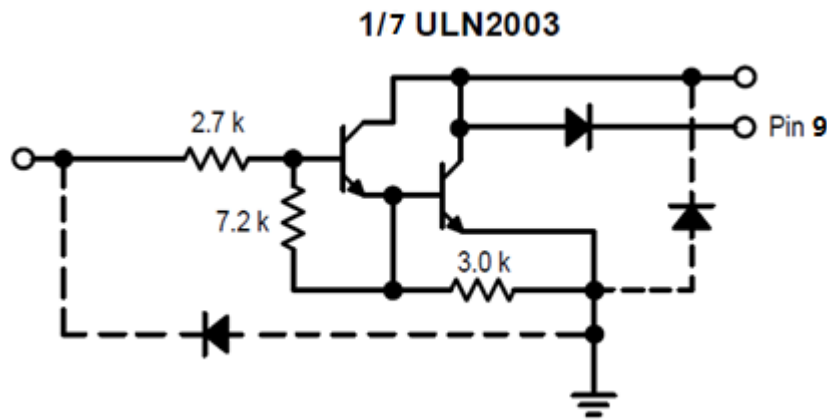
ULN2003 是高耐压、大电流达林顿管阵列器件，每个器件包含 7 个共发射极的集电极开路达林顿管对。每个通道可流过 500mA 额定电流。电路中包含用于感性负载驱动器的瞬变抑制二极管，二极管的输入端同达林顿管的反向输出端连接在一起以简化电路板版图的设计。ULN2003 设计适用于标准的 TTL 系列以及 5V CMOS 电路产品。

ULN2003 特别适合于阵列驱动需要数百毫安电流的负载，例如：大功率 LED，低压白炽灯泡，热打印头等。驱动端口集成瞬变抑制二极管尤其适合用作步进电机、继电器线圈、电磁铁等感性负载。同时 ULN2003 管脚、参数完全兼容 MC1413、NCV1413，可以直接替换。

管脚连接图



ULN2003 管脚连接图

典型电路原理图


典型电路原理图

极限参数

($T_a=25^{\circ}\text{C}$, 除非另有说明, 否则极限参数对封装中每个器件都适用)

参 数	符 号	参数范围	单 位
输出电压	V_o	50	V
输入电压	V_i	30	V
集电极电流-持续电流	I_c	500	mA
基极电流-持续电流	I_B	25	mA
工作温度	T_A	-10~+70 -40~+85	$^{\circ}\text{C}$
商业用			
工业用			
贮存温度	T_{stg}	-55~150	$^{\circ}\text{C}$
最大耗散功率	P_{CM}	1150 950	mW
DIP 封装			
SOP 封装			
最大结温	T_j	150	$^{\circ}\text{C}$

热阻

符号	参数	DIP16	SOP16	单位
$R_{\text{th } j-\text{amb}}$	热阻 最大值	70	100	$^{\circ}\text{C}/\text{W}$

✎ 电气特性 (T_A = 25°C, 除非文中另有说明)

特性	符号	最小值	典型值	最大值	单位
输出漏电流(图 1) (V _O =50V) (V _O =50V, T _A =70°C)	I _{CEX}	-	-	50 100	uA
集电极-射极饱和压降(图 2) (I _C =100mA, I _B =250uA) (I _C =200mA, I _B =350uA) (I _C =350mA, I _B =500uA)	V _{CE(sat)}	-	0.9 1.1 1.3	1.1 1.3 1.6	V
输入电流-开启状态(图 3) (V _I =3.85V)	I _{I(ON)}	-	0.93	1.35	mA
输入电流-关断状态(图 4) (T _{amb} =70°C, I _C =500uA)	I _{I(OFF)}	50	65	-	uA
输入电压-开启状态(图 5) (V _{CE} =2.0V, I _C =200mA) (V _{CE} =2.0V, I _C =250mA) (V _{CE} =2.0V, I _C =300mA)	V _{I(ON)}	-	-	2.4 2.7 3.0	V
输入电容	C _I	-	15	25	pF
开启延迟时间 (E _I 的 50%到E _O 的 50%)	t _{on}	-	0.25	1.0	us
关断延迟时间 (E _I 的 50%到E _O 的 50%)	t _{off}	-	0.25	1.0	us
嵌位二极管反向漏电流(图 6) (V _R = 50V) (V _R = 50V, T _A =+70°C)	I _R	-	-	50 100	uA
嵌位二极管正向电压(图 7) (I _F = 350mA)	V _F	-	1.7	2.0	V

测试电路图

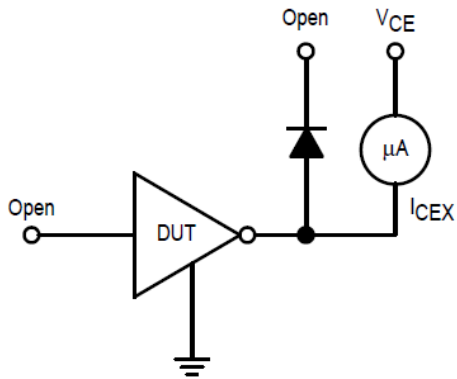


图 1

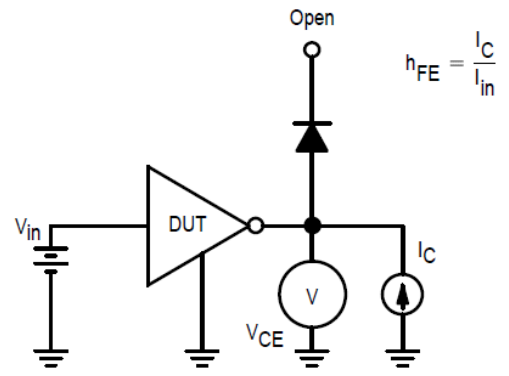


图 2

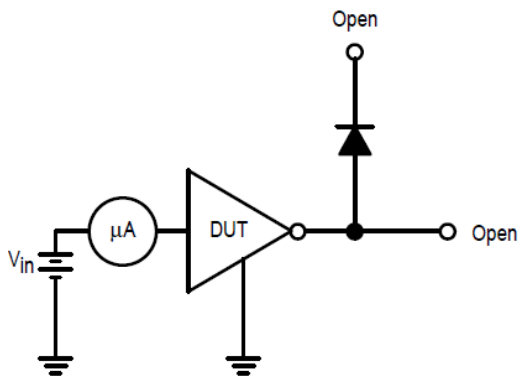


图 3

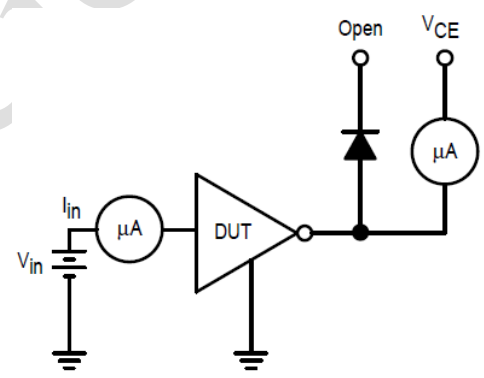


图 4

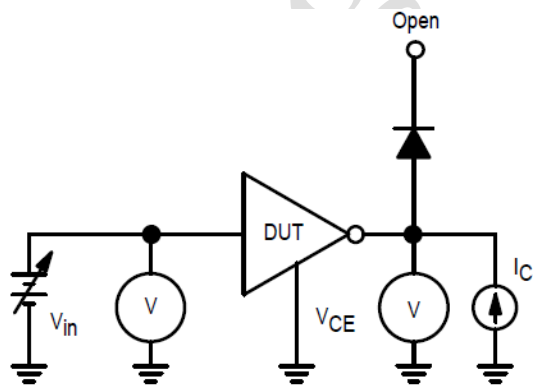


图 5

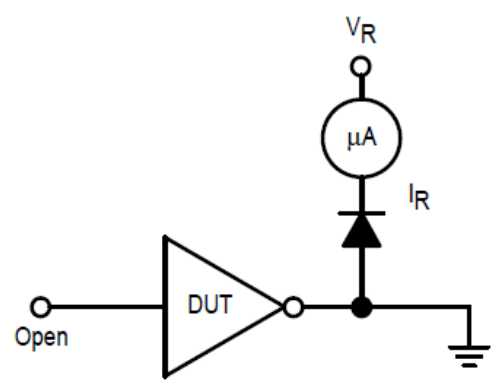


图 6

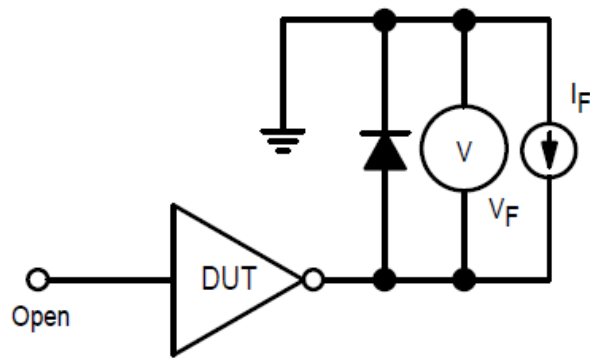
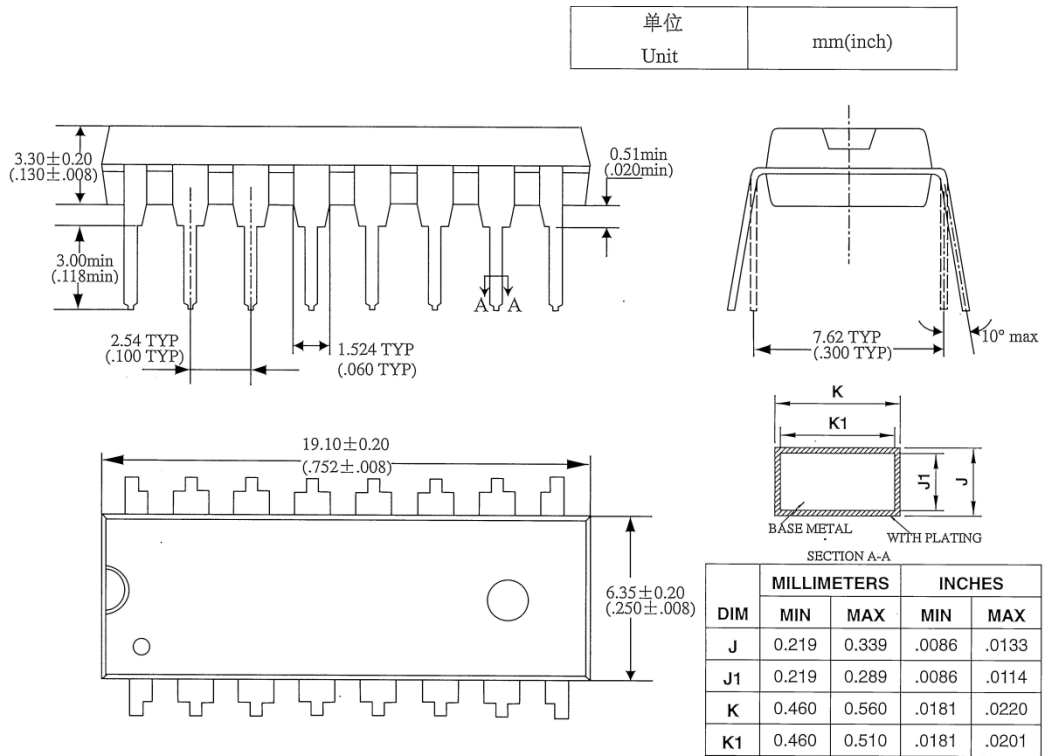


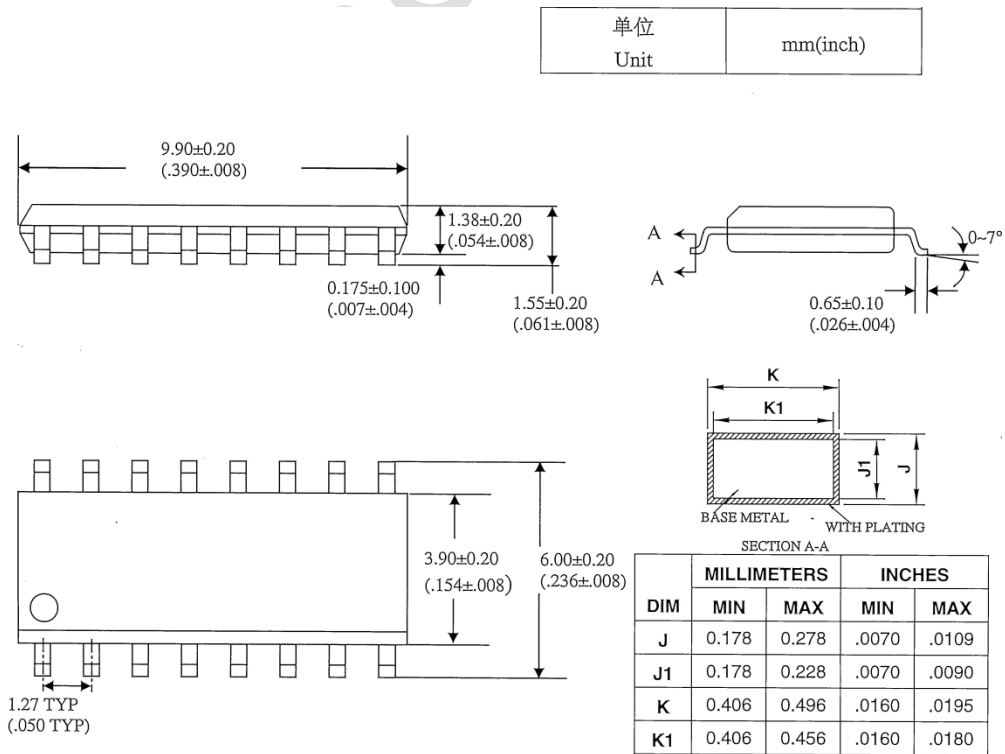
图 7

Sungine Science

封装



DIP16 封装



SOP16 封装

 **订货信息**

订货型号	供货方式	工作温度范围
ULN2003AD	16 引脚 DIP 封装，塑胶管装，每管 25 只	$T_A = -10$ 到 $+70^\circ\text{C}$
ULN2003BD	16 引脚 DIP 封装，塑胶管装，每管 25 只	$T_A = -40$ 到 $+85^\circ\text{C}$
ULN2003AP	16 引脚 SOP 封装，塑胶管装，每管 50 只	$T_A = -10$ 到 $+70^\circ\text{C}$
ULN2003BP	16 引脚 SOP 封装，塑胶管装，每管 50 只	$T_A = -40$ 到 $+85^\circ\text{C}$

 **文档修改记录**

版本	更改内容（每行一项）	更改日期&更改者（简写）
V10	发行	2015-07-15 by lyy