



精密基准电压源

1. 概述

MC1403 可为 12bit 的 D/A 转换器提供基准电压，也可为高稳定电源提供基准电压。

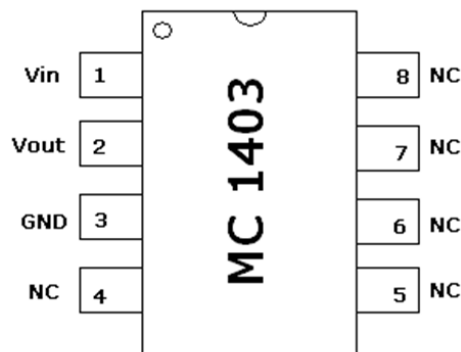
2. 特性

- ◆ 输出电压：2.5V \pm 25mV
- ◆ 输入电压范围：4.5V \sim 40V
- ◆ 静态电流：1.2mA（典型值）
- ◆ 输出电流：10mA
- ◆ 温度系数：10ppm/ $^{\circ}$ C（典型值）
- ◆ 保障温度漂移特性
- ◆ 与 AD580 兼容
- ◆ 标准的封装形式：DIP/SOP8

3. 应用

- ◆ 8 \sim 12bitD/A 转换器的基准电压
- ◆ 低 TC 齐纳复位电路
- ◆ 高稳态电流基准
- ◆ 电压仪表基准
- ◆ 适用于无铅封装

4. 芯片管脚图





5. 极限参数

($T_A = 25^\circ\text{C}$, 除非特殊说明)

参数	符号	取值范围	单位
输入电压	V_i	40	V
贮存温度	T_{stg}	-65 ~ 150	$^\circ\text{C}$
结点温度	T_j	+175	$^\circ\text{C}$
工作温度 MC1403	T_A	0 ~ +70	$^\circ\text{C}$

6. 电参数

($V_{in} = 15\text{V}$, $T_A = 25^\circ\text{C}$, 除非特殊说明)

参数	符号	最小值	典型值	最大值	单位
输出电压 ($I_o = 0\text{ mA}$)	V_{out}	2.475	2.5	2.525	V
输出电压的温漂	$\Delta V_o / \Delta T$	-	10	40	ppm/ $^\circ\text{C}$
输出电压变化* (全温度范围内) MC1403 0 ~ +70 $^\circ\text{C}$	ΔV_o	-	-	7.0	mV
线路调节 ($I_o = 0\text{mA}$) ($15\text{V} \leq V_i \leq 40\text{V}$) ($4.5\text{V} \leq V_i \leq 15\text{V}$)	Regline	-	1.2 0.6	4.5 3.0	mV
负载调节 ($0\text{mA} < I_o < 10\text{mA}$)	Regload	-	-	10	mV
静态电流 ($I_o = 0\text{mA}$)	I_Q	-	1.2	1.5	mA

*设计保证

7. 应用

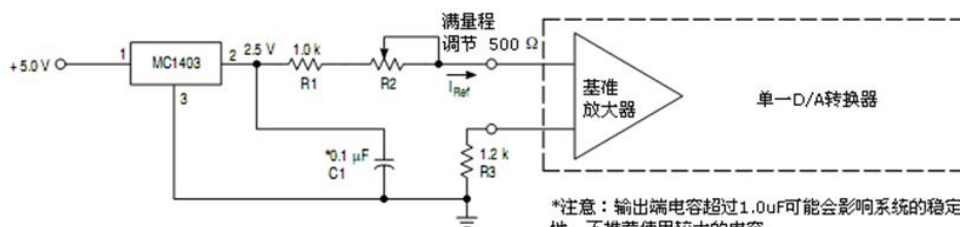


图1 单一D/A转换器的基准

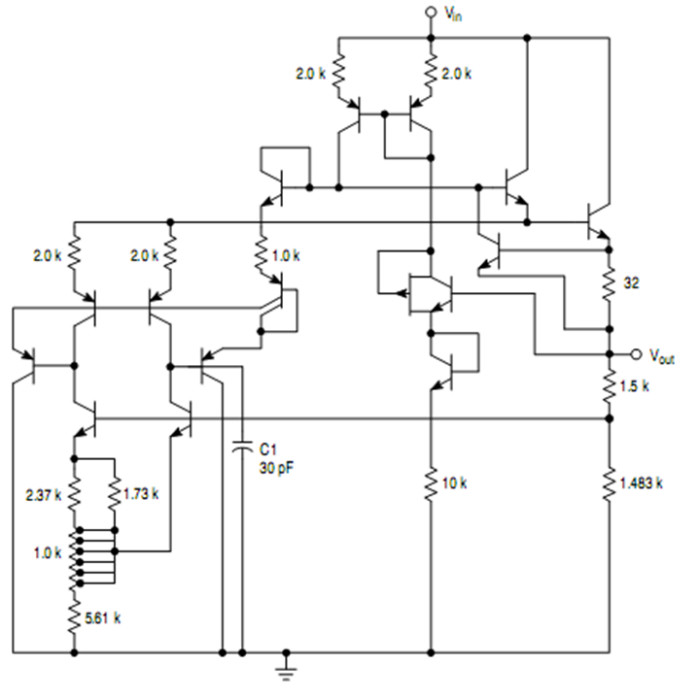
为导通半导体—单一 D/A 转换器提供基准电流，MC1403 作为理想的基准源，它与电阻 R1 串联，可为单一的 D/A 转换器提供 2.0mA 的额定基准电流。可变电阻 R2 用于对 D/A 转换器进行满量程调节。



电阻 R3 与 D/A 基准放大器输入端的阻抗匹配，提高了温度性能。如果 D/A 转换器可感应基准线路，则电容可减弱当前基准线路的噪音。

一个 MC1403 基准源能分别为 5 个单一 D/A 转换器提供所需要的输入电流。

8. 原理图

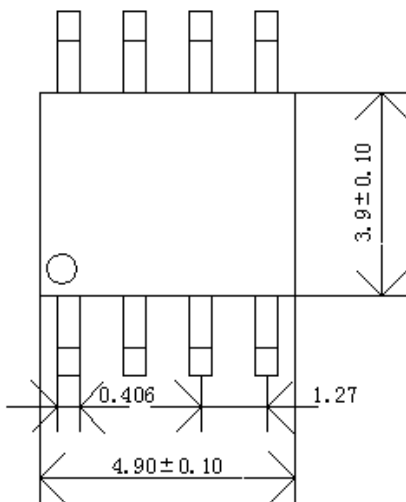


MC1403包含15个有源晶体管

图2 MC1403原理图

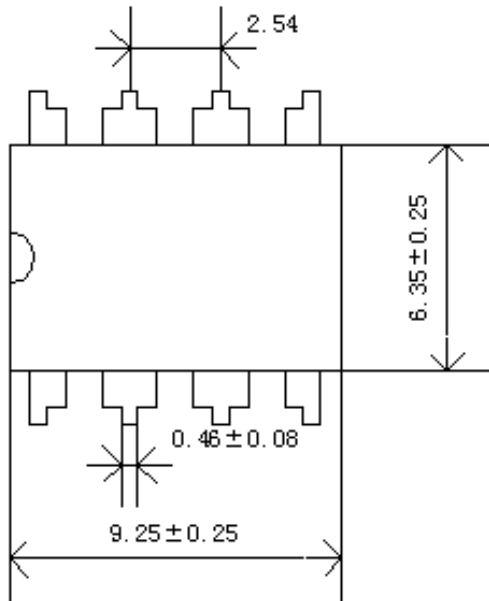
9. 封装信息

SOP8 封装





DIP8 封装



10. 订货信息

产品型号	供货方式
XXXX	SOP8 引脚封装, 塑管, 每管 100 只
XXXX	DIP8 引脚封装, 塑管, 每管 50 只

11. 文档修改记录

更改版本	更改内容 (每行一项)	更改日期&更改者 (简写)
V11	添加订货信息	20130315 by anyh

文档信息

创建日期: 2009-1-14