

ICL8038 精密波形发生器/电压控制振荡器

概述

ICL8038 精密函数发生器采用肖特基势垒二极管和薄膜电阻器等先进工艺制成的单片集成电路芯片，电源电压范围宽、稳定度高等优点，该器件与相位锁循环电路相连，温漂小于 250ppm/°C 外部只需接入很少的元件即可工作，可同时产生正弦波、方波、三角波、锯齿波，其函数波形的频率受内部或外电压控制，频率范围是 0.001Hz ~ 300KHz。

特性

低频率温漂：250ppm/°C

低失真度：1%（正弦波输出）

高线性度：0.1%（三角波输出）

宽频率输出范围：0.001Hz ~ 300KHz

宽工作变化周期：2% ~ 98%

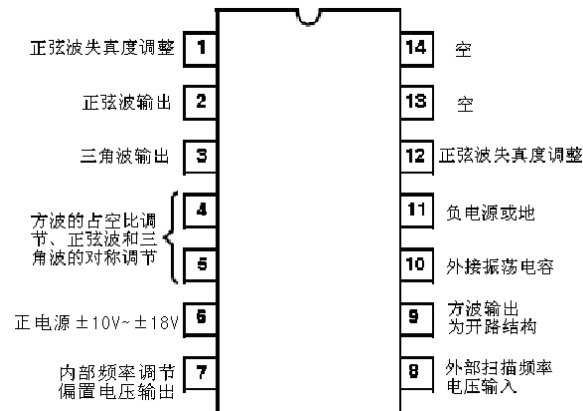
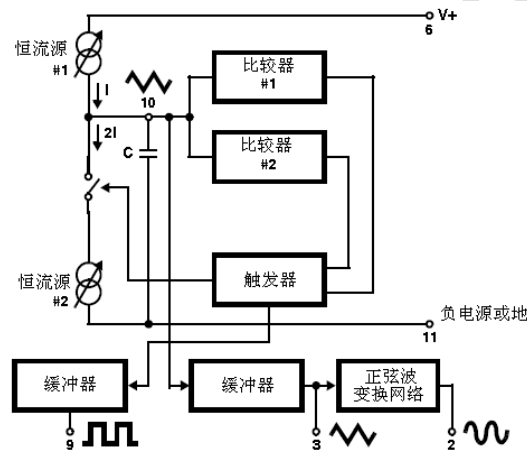
高电平输出范围：TTL ~ 28V

可同时输出正弦波、方波和三角波

易于使用，只需少量的外部条件

订货信息

| 产品名称 | 稳定性 | 温度范围（°C） | 封装 |
|-------------|----------------|----------|-------------|
| ICL8038CCPD | 250ppm/°C(典型值) | 0 到 70 | 14 脚 PDIP |
| ICL8038CCJD | 250ppm/°C(典型值) | 0 到 70 | 14 脚 CERDIP |
| ICL8038BCJD | 180ppm/°C(典型值) | 0 到 70 | 14 脚 CERDIP |
| ICL8038ACJD | 120ppm/°C(典型值) | 0 到 70 | 14 脚 CERDIP |

顶视图

功能框图

绝对最大值

| 参数 | 说明 | 范围 |
|------|------------|---------|
| 电源电压 | V-到 V+ | 36V |
| 输入电压 | 任意管脚 | V- ~ V+ |
| 输入电流 | 管脚 4 和管脚 5 | 25mA |
| 输出电流 | 管脚 3 和管脚 9 | 25mA |

工作条件

| 产品型号 | 温度范围 |
|---------------------------------|------------|
| ICL8038AC, ICL8038BC, ICL8038CC | 0°C ~ 70°C |

☞ 抗热信息

| | | |
|----------------|-------------------------------------------------|-------------------------------------------|
| 热阻性（典型值，注释 1） | $\theta_{JA} (^{\circ}\text{C}/\text{W})$ | $\theta_{JC} (^{\circ}\text{C}/\text{W})$ |
| CERDIP 封装 | 75 | 20 |
| PDIP 封装 | 115 | N/A |
| 最高结点温度（陶瓷封装） | 175 $^{\circ}\text{C}$ | |
| 最高结点温度（塑料封装） | 150 $^{\circ}\text{C}$ | |
| 最大贮存温度范围 | -65 $^{\circ}\text{C}$ ~ 150 $^{\circ}\text{C}$ | |
| 最高焊接温度（小于 10S） | 300 $^{\circ}\text{C}$ | |

☞ 裸片特性

背面电压：V-

注意：强调超出“最大额定值”列表范围可能造成设备的永久性损伤。该列表规定了部分额定值。在这些或其他条件下超出说明书指示范围，设备的功能性操作没有说明。扩大额定值范围可能会影响设备的可靠性。

注释：1、 θ_{JA} 为常温下，安装在 PC 评估板上元件的测量值。

☞ 电参数说明

($V_{\text{supply}} = \pm 10\text{V}$ 或 $+20\text{V}$, $T_A = 25^{\circ}\text{C}$, $R_L = 10\text{K}\Omega$, 除非特殊说明测试电路均为此值)

| 参数 | 符号 | 测量条件 | ICL8038CC | | | ICL8038BC | | | ICL8038AC | | | 单位 |
|----------------|---------------------------|------------------------------------------------|------------|----------|-------------|-----------|----------|----------|-----------|------|-------------|-----------------------------|
| | | | 小 | 典 | 大 | 小 | 典 | 大 | 小 | 典 | 大 | |
| 电源电压 工作范围 | V_{supply} V+ | 单电源 | +1 0 | - | +30 | +10 | - | +30 | +10 | - | +30 | V |
| | V+, V- | 双电源 | \pm 5 | - | \pm 15 | \pm 5 | - | \pm 15 | \pm 5 | - | \pm 15 | V |
| 电源电流 | I_{supply} | $V_{\text{supply}} = \pm 10\text{V}$ (注释 2) | | 12 | 20 | - | 12 | 20 | - | 12 | 20 | mA |
| 频率特性（所有波形） | | | | | | | | | | | | |
| 最大振荡 频率 | f_{MAX} | | 10 0 | - | - | 100 | - | - | 100 | - | - | Hz |
| 外部扫描 频率输入 | f_{SWEEP} | | - | 10 | - | - | 10 | - | - | 10 | - | Hz |
| 扫描频率 调制范围 | | 注释 3 | - | 35: 1 | - | - | 35: 1 | - | - | 35:1 | - | |
| 频率调制 线性度 | | 比率为 10:1 | - | 0.5 | - | - | 0.2 | - | - | 0.2 | - | % |
| 频率温漂 (注释 5) | $\Delta f / \Delta t$ | 0 $^{\circ}\text{C}$ ~ 70 $^{\circ}\text{C}$ | - | 250 | - | - | 180 | - | - | 120 | - | ppm / $^{\circ}\text{C}$ |
| 频率压漂 | $\Delta f / \Delta V$ | 超过电源 电压范围 | - | 0.0 5 | - | - | 0.0 5 | - | - | 0.05 | - | %/v |

| 输出特性 | | | | | | | | | | | | |
|-----------------|-----------|------------------|-----|------|-----|-----|------|-----|-----|------|-----|----------|
| 方波漏电流 | IOLK | V9 = 30V | - | - | 1 | - | - | 1 | - | - | 1 | uA |
| 饱和电压 | VSAT | ISINK = 2mA | - | 0.2 | 0.5 | - | 0.2 | 0.4 | - | 0.2 | 0.4 | V |
| 上升沿时间 | tR | RL = 4.7K Ω | - | 180 | - | - | 180 | - | - | 180 | - | ns |
| 下降沿时间 | tF | RL = 4.7K Ω | - | 40 | - | - | 40 | - | - | 40 | - | ns |
| 占空比调整典型值 (注释 6) | △D | | 2 | - | 98 | 2 | - | 98 | 2 | - | 98 | % |
| 三角波/锯齿波振幅 | VTRIANGLE | RTRI = 100k Ω | 0.3 | 0.33 | - | 0.3 | 0.33 | - | 0.3 | 0.33 | - | xVsupply |
| 线性度 | | | - | 0.1 | - | - | 0.05 | - | - | 0.05 | - | % |
| 输出阻抗 | ZOUT | IOUT = 5mA | - | 200 | - | - | 200 | - | - | 200 | - | Ω |
| 正弦波振幅 | VSINE | RSINE=100k Ω | 0.2 | 0.22 | - | 0.2 | 0.22 | - | 0.2 | 0.22 | - | xVsupply |
| 总谐波失真 | THD | RS = 1M Ω (注释 4) | - | 2.0 | 5 | - | 1.5 | 3 | - | 1.0 | 1.5 | % |
| 总谐波失真调整 | THD | 见图 4 | - | 1.5 | - | - | 1.0 | - | - | 0.8 | - | % |

注释:

- 2、不包括 RA 和 RB 的电流
- 3、Vsupply = 20V; RA 和 RB = 10K Ω, f ≈ 10KHz, 扫描范围可达 1000:1, 见图 5A 和 5B
- 4、管脚 11 和 12 之间接 82K Ω 电阻, 三角形波对称度设为 50% (使用 RA 和 RB)
- 5、见图 1, 管脚 7 和 8 相连, Vsupply = ±10V 见 T.C & Vsupply 曲线图
- 6、设计保证

测试条件

| 参数 | RA | RB | RL | C | SW1 | 测量 |
|------------------|--------|--------|--------|-------|-----|------------|
| 电源电流 | 10 k Ω | 10 k Ω | 10 k Ω | 3.3nF | 闭合 | 管脚 6 的输入电流 |
| 扫描频率调制范围 (注释 7) | 10 k Ω | 10 k Ω | 10 k Ω | 3.3nF | 打开 | 管脚 9 输出频率 |
| 频率温漂 | 10 k Ω | 10 k Ω | 10 k Ω | 3.3nF | 闭合 | 管脚 3 输出频率 |
| 频率压漂 (注释 8) | 10 k Ω | 10 k Ω | 10 k Ω | 3.3nF | 闭合 | 管脚 9 输出频率 |
| 输出振幅 (注释 10) 正弦波 | 10 k Ω | 10 k Ω | 10 k Ω | 3.3nF | 闭合 | 管脚 2 总输出振幅 |
| 三角波 | 10 k Ω | 10 k Ω | 10 k Ω | 3.3nF | 闭合 | 管脚 3 总输出振幅 |
| 漏电流 (关闭时) (注释 9) | 10 k Ω | 10 k Ω | | 3.3nF | 闭合 | 管脚 9 的输入电流 |

| | | | | | | |
|-------------------------------|-----------------|------------------|----------------|----------------|----------|----------------------------------------|
| 饱和电压（打开时） （注释 9） | 10 kΩ | 10 kΩ | | 3.3nF | 闭合 | 管脚 9 输出低电平 |
| 上升沿和下降沿时间 （注释 11） | 10 kΩ | 10 kΩ | 4.7 kΩ | 3.3nF | 闭合 | 管脚 9 输出 波形函数信号 |
| 占空比调整（注释 11） 最大值 最小值 | 50 kΩ ~25 kΩ | ~1.6 kΩ 50 kΩ | 10 kΩ 10 kΩ | 3.3nF 3.3nF | 闭合 闭合 | 管脚 9 输出波形函数 信号 管脚 9 输出波形函数 信号 |
| 三角波线性度 | 10 kΩ | 10 kΩ | 10 kΩ | 3.3nF | 闭合 | 管脚 3 输出波形函数 信号 |
| 总谐波失真度 | 10 kΩ | 10 kΩ | 10 kΩ | 3.3nF | 闭合 | 管脚 2 输出波形函数 信号 |

注释：

7、连接管脚 8 和管脚 7 (fHI) 能产生高频率波形，连接管脚 8 和管脚 6 (fLO) 能产生低频率波形。或者，当 V_{supply} 为总电源电压，应用管脚 8 的扫描电压 $(2/3V_{supply} + 2V) \leq V_{sweep} \leq V_{supply}$ ，见图 5B,管脚 8 以地为参考点在 5.3V 与 10V 之间变化。

8、 $10V \leq V_+ \leq 30V$, 或 $\pm 5V \leq V_{supply} \leq \pm 15V$ 。

9、外加管脚 10 为 5V 或 -5V 电压时振荡停止。

10、在静态条件下，通过给管脚 10 外加 5V 或 -5V 电压，输出振幅的测量值。

11、设计保证

测试电路图

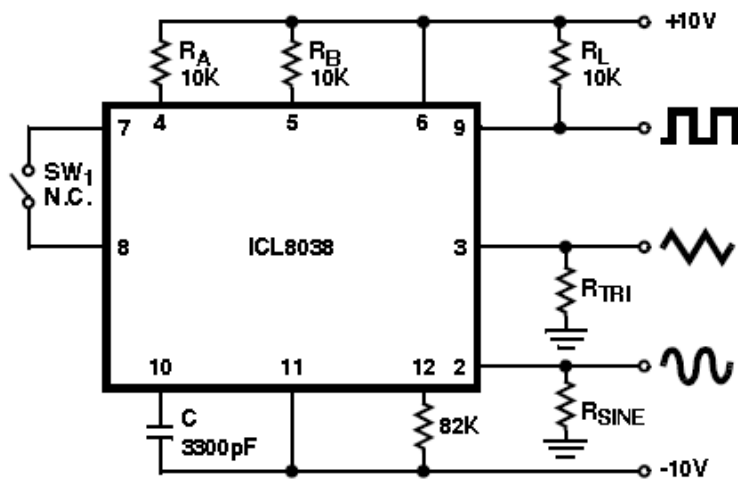
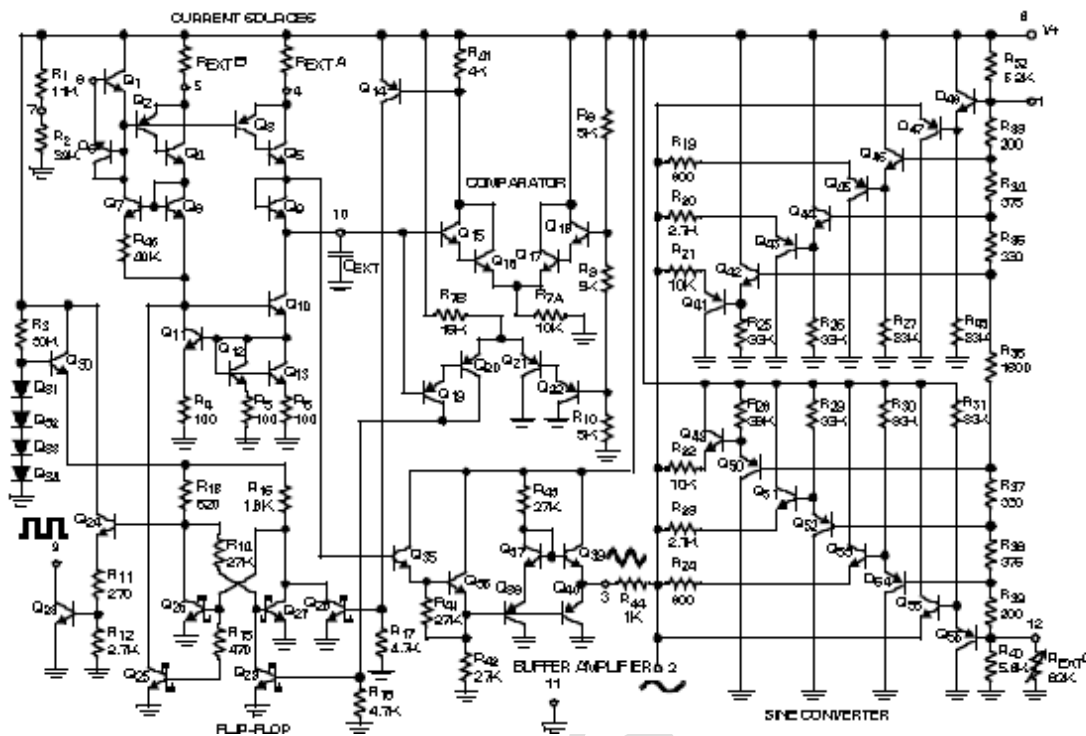


图 1、测试电路

原理图



应用说明（见功能框图）

振荡电容 C 由外部接入，它是由内部两个恒流源来完成充电放电过程。恒流源 2 的工作是由恒流源 1 对电容器 C 连续充电，增加电容电压，从而改变比较器的输入电平，比较器的状态改变，带动触发器翻转来连续控制。当触发器的状态使恒流源 2 处于关闭状态，且电容充电电流为 I ，在单位时间内电容器端电压将线性上升。当电容电压达到比较器 1 输入电压规定值的 $2/3$ 时，比较器 1 状态改变，使触发器工作状态发生翻转，恒流源 2 打开。由于恒流源 2 的工作电流为 $2I$ ，是恒流源 1 的 2 倍，电容器处于放电状态，在单位时间内电容端电压将线性下降。当电容电压下降到比较器 2 的输入电压规定值的 $1/3$ 时，比较器 2 状态改变，使触发器又翻转回到原来的状态，这样周期性的循环，完成振荡过程。

在以上基本发生器电路中很容易获得 4 种函数信号。对两个恒流源在 I 和 $2I$ 电流不对称的情况下，充电和放电时间是相等的，且在电容充放电时，电容电压就是三角波函数，三角波信号由此获得。由于触发器的工作状态变化时间也是由电容电压的充放电过程决定的，所以触发器的翻转，就能产生方波函数信号，在芯片内部，这两种函数信号经缓冲器功率放大，并从管脚 3 和管脚 9 输出。

适当选择外部电阻可以满足方波函数等信号在频率、占空比调节的全部范围。因此，对两个恒

流源在不同于 I 和 2I 电流值的情况下，电流源的能级，被选择在一个宽范围的两个外置电阻之上。因此，这两个电流值的设置不同于 I 和 2I，3 管脚出现一个不对称的锯齿状波形，9 管脚测得工作周期从小于 1% 到大于 99% 的脉冲。

通过三角形的波输送到非线性的网络(正弦转换器)形成了正弦波。这个网络提供了一个递减分路阻抗，同样的，三角波的电位向两极移动。

时序波形

所有波形的对称性可通过外部时序电阻进行调整。两种实现方式见图 3。最佳方法是保持时序电阻 RA 和 RB 分别独立。RA 控制三角波的上升部分，正弦波的上升部分和方波 1 的状态。

三角波的大小被设置为 $1/3V_{\text{supply}}$ ，因此三角波的上升沿时间是：

$$t_1 = \frac{C \times V}{I} = \frac{C \times 1/3 \times V_{\text{SUPPLY}} \times R_A}{0.22 \times V_{\text{SUPPLY}}} = \frac{R_A \times C}{0.66}$$

三角波和正弦波的下降沿部分和方波的 0 状态是

$$t_2 = \frac{C \times V}{I} = \frac{C \times 1/3 V_{\text{SUPPLY}}}{2(0.22) \frac{V_{\text{SUPPLY}}}{R_B} - 0.22 \frac{V_{\text{SUPPLY}}}{R_A}} = \frac{R_A R_B C}{0.66(2R_A - R_B)}$$

当 $R_A = R_B$ 时，占空比为 50%。

如果占空比大于 50%，见图 3B。如果要求 50% 的占空比，不许使用 $1K\Omega$ 的电位器，需使用 $2K\Omega$ 或 $5K\Omega$ 的电位器。

对于两个独立的振荡电阻，频率公式为：

$$f = \frac{1}{t_1 + t_2} = \frac{1}{\frac{R_A C}{0.66} \left(1 + \frac{R_B}{2R_A - R_B} \right)}$$

或，如果 $R_A = R_B = R$ 则 $f = \frac{0.33}{RC}$ (如图 3A)

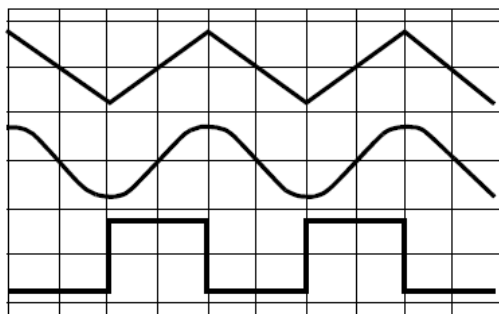
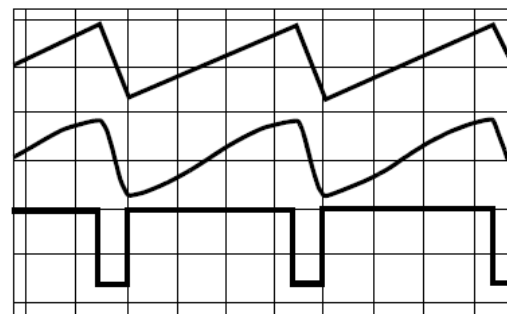


图 2A 方波占空比-50%



2B 方波占空比-80%

图 2 波形与相位的关系

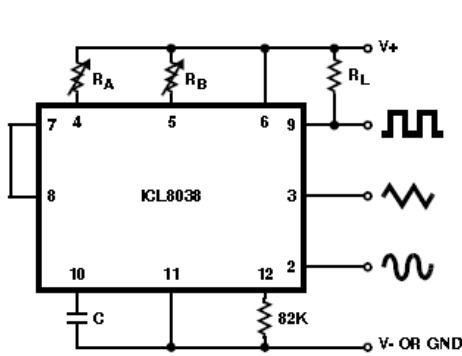


图 3A

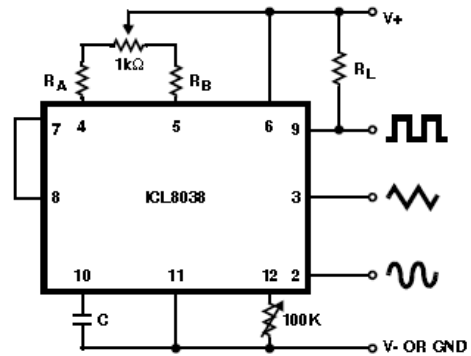


图 3B

图 3 外部时序电阻连接图

电源电压与频率和时间无关。电压为 0 时集成电路内部依然有系统管理。这是由于电流和阈值有关，电源电压是线性函数，对它们没有影响。

降低失真度

为了达到最小的正弦波失真，管脚 11 和 12 之间最好连接 82KΩ 的可变电阻。这样的连接可使失真度降低至 1% 以下。为了使失真度降至更低，两个电位器可如图 4 所示连接，这种结构可以使正弦波失真度典型值减小至 0.5%。

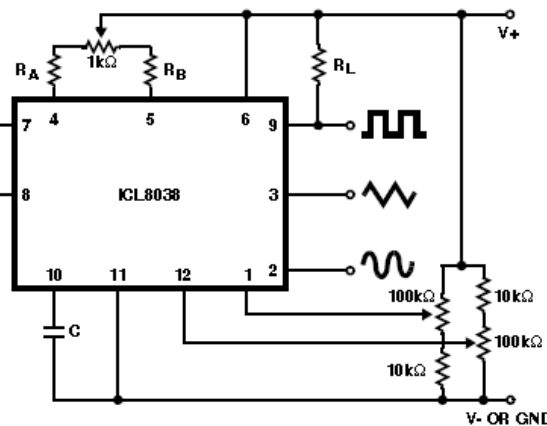


图 4 最小正弦波失真连接框图

选择 RA, RB 和 C

对于任何给定的输出频率，RC 振荡器有一个较宽的工作范围，且某些系统规定参数设置高于充电电流大小时可使器件达到最佳性能。在低电平端，电流小于 1uA 为不合格品，因为在高温时电路漏电会引起严重后果。当电流较大时 ($I > 5\text{mA}$)，晶体管 β 和饱和电压会产生更多错误。为了达到最佳性能，必须获得 $10\text{uA} \sim 1\text{mA}$ 的充电电流。当管脚 7 和管脚 8 短接时，由 RA 得到的充电电流的计算公式如下：

$$I = \frac{R_1 \times (V+ - V-)}{(R_1 + R_2)} \times \frac{1}{R_A} = \frac{0.22(V+ - V-)}{R_A}$$

R1 和 R2 在原理图中已详细注明。

同理可由 RB 得出。

电容尽可能选择较大的值。

✎ 电平控制波形输出和电源供电

波形发生器工作可由一个 10V ~ 30V 的单电源供电或 ±5V ~ ±15V 的双电源供电。对于单电源供电电路，三角波和正弦波的平均电平正好为电源电压的一半，当方波在 V+ 与 GND 之间交替时，双电源供电的优势是所有的波形都是相对于地对称的。

方波输出不受限制。只要应用电压保持在波形发生器的容量以内（30V），负载电阻能与不同的电源相连。这样当波形发生器以较高电压启动时，方波输出能与 TTL 电路兼容（负载电阻连接于+5V）。

✎ 频率调制和扫描

管脚 8 的直流电压决定波形发生器的频率（基于 V+ 测得）。通过改变电压大小，来实现频率调制。对于较小偏差（如 10%）的调制信号，直接调整管脚 8，只用一个电容即可获得直流去耦合功能，以实现频率调制。如图 5A 所示。管脚 7 和管脚 8 之间不需要外置电阻（管脚 7 和 8 短接），输入阻抗约为 R+8KΩ。

对于大频率调节偏置电压或扫描频率，调制信号应用于电源电压正极和管脚 8 之间（见图 5B）。这样，调制信号产生了电流源偏压，并且产生大范围扫描（例 1000:1）（当 Vsweep = 0 且管脚 8 等于 V+ 时，f 为最小值）。必须校准电源电压。这种结构下，充电电流不仅仅是电源电压功能（触发器的阈值仍然存在），因此电源电压决定频率。管脚 8 的电位向下变化从 V+ 到 (1/3Vsupply - 2V)。

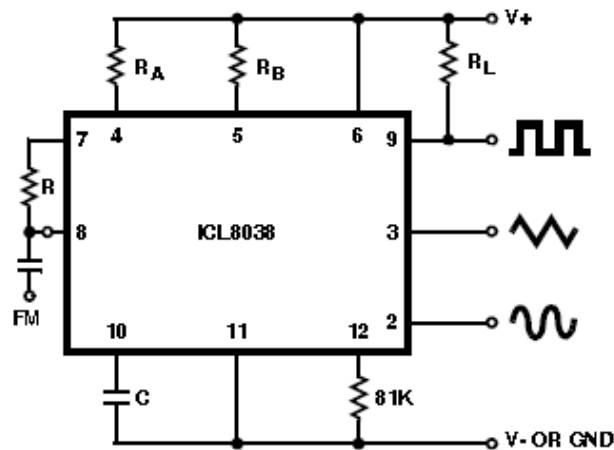


图 5A 频率调制连接框图

典型应用

正弦波输出一个高输出阻抗（典型值为 $1\text{K}\Omega$ ）。6 图中的电路具有缓冲、增益和振幅调整功能。也可连接一个简单的运算放大器。

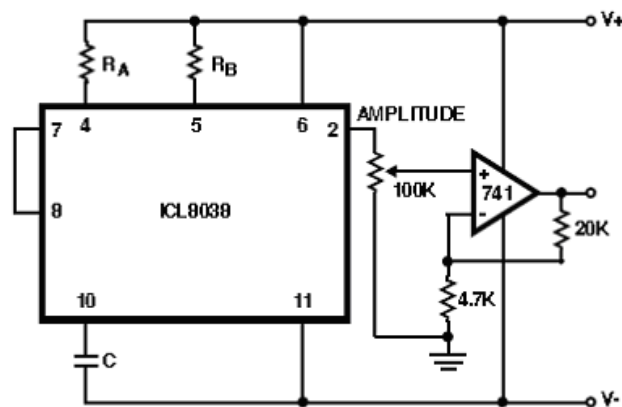


图6. 正弦波输出端缓冲放大器

对于双电源电压，与管脚 10 相连的外部电容短接于地时，ICL8038 停止振荡。图 7 中一个场效应管开关，二极管逻辑与一个输入选通信号在相同斜率时，允许输出。

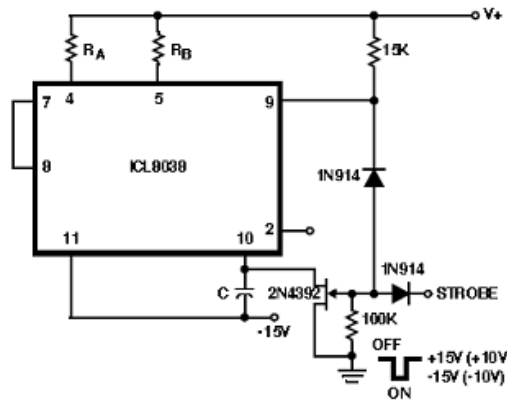


图7. 调制选通发生器

通过使外加电阻 R_A 和 R_B 的电压趋于 0, ICL8038 获得 1000: 1 的扫描范围。这就需要管脚 8 的最高电压超过 R_A 和 R_B 最大阻值电压的几百毫伏。

如图 8 所示, 电路中二极管的作用是减小电源电压对 ICL8038 的影响。

与管脚 5 连接的电阻用来减小扫描引起的占空比的变化。

运算放大器的连接极大的提高了输入扫描电压对输出频率的线性度, 如图 10 所示。

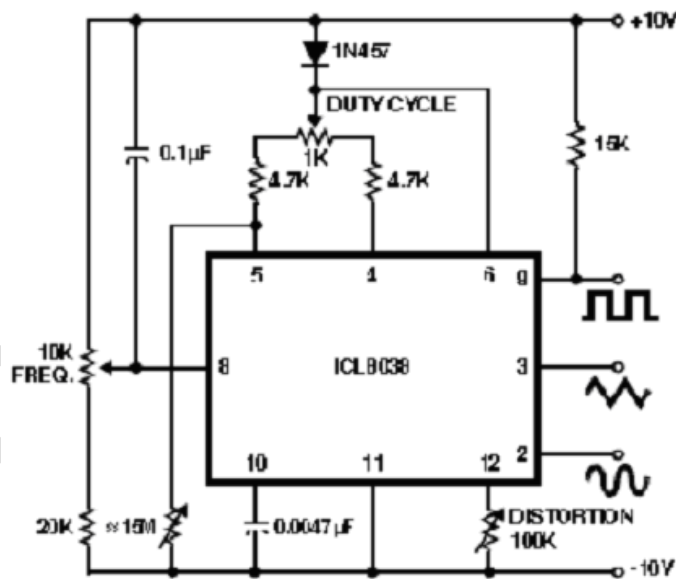


图8. 可变频率振荡器, 20Hz到20KHz

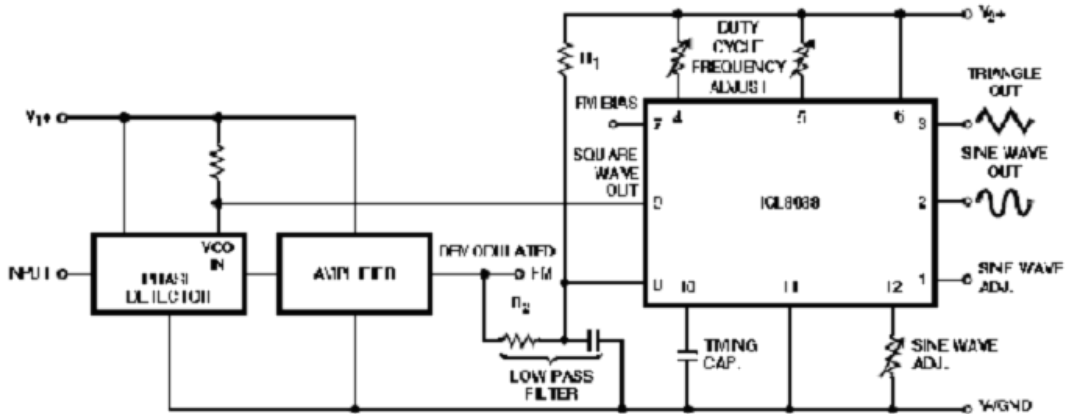


图9. 在相位锁存循环电路中，用作稳压振荡器的波形发生器

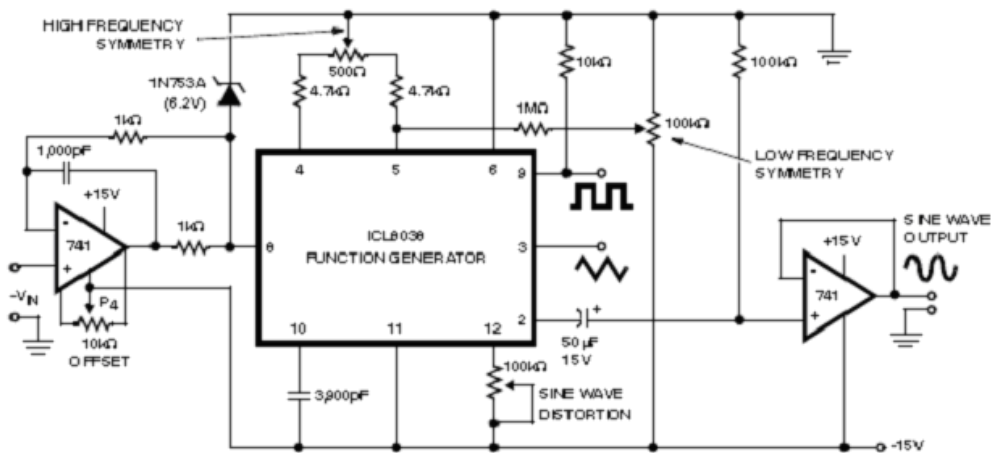


图10. 线性电压控制振荡器

☞ 相位锁存循环的应用

如图 9 所示，ICL8038 的高稳定性使它具有一个理想的用来相位锁存循环的汇编区块。在这个剩余区块功能应用中，相位探测器和放大器，能构成许多可用的集成电路。（如 MC4344, NE562）。

为了使汇编区块互相匹配，必须执行两步。首先，使用两个不同的电源电压，并且方波输出返回到相位探测器。这就确保了压控振荡器的输入电压不超出相位检测器的量程范围。如果需要一个较小的压控振荡信号，一个电阻分压器连接在管脚 9 的波形发生器与压控振荡器输入端之间。其次，放大器的直流输出电平必须与波形发生器的 FM 输入端的直流电平兼容（管脚 8，0.8V+）。这里最简单的解决办法是，如果放大器输出低电平，波形发生器的 FM 输入端对 V+ 使用一个电压分配器（R1, R2 如图）。如果它是高电平就接地。这个分配器就成为低通滤波器的部分。

该应用不仅支持低温漂的空转频率，而且等同于产生一个大的再生正弦波信号，且频率与输入

端相等。

更详细说明见 AN013 应用说明书，有你想知道的关于 ICL8038 的一切资料。

名词定义

电源电压 (Vsupply) V+至 V-的总电压。

电源电流: 提供设备运行的电源电流, 包括负载电流和通过 RA、RB 的电流。

频率量程: 电路运行确保方波输出频率变化范围。

扫描频率调制范围: 通过给管脚 8 外加一个扫描电压可得到最大频率/最小频率的比率。扫描电

压额定范围: $(2/3V_{supply} + 2V) < V_{sweep} < V_{supply}$

频率调制线性度: 偏离最佳控制电压相对于输出频率失真直线的百分比。

输出振幅: 输出端振荡总振幅。

饱和电压: 当晶体管导通, 漏电流为 2mA 时, Q23 集电极端的输出电压测量值。

上升沿和下降沿时间: 方波输出端变化的时间, 变化范围从 10%到 90%, 或从 90%到 10%。

三角波线性度: 偏离三角波上升沿和下降沿最佳直线的百分比。

总调制曲线: 正弦波输出总的谐波失真。

典型性能曲线图

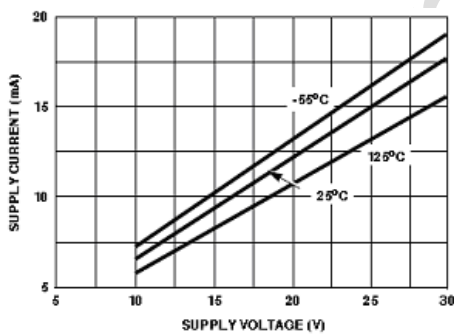


图11. 电源电流和电源电压

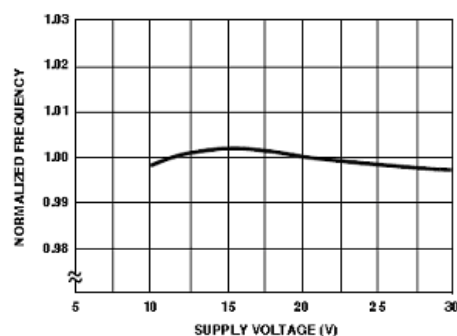


图12. 频率和电源电压

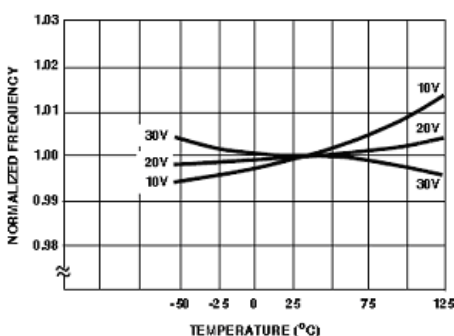


图13. 频率和温度

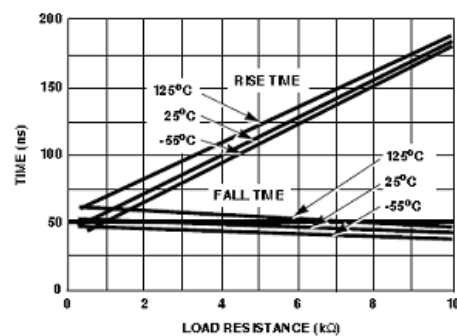


图14. 方波输出端上升/下降沿时间和负载电阻

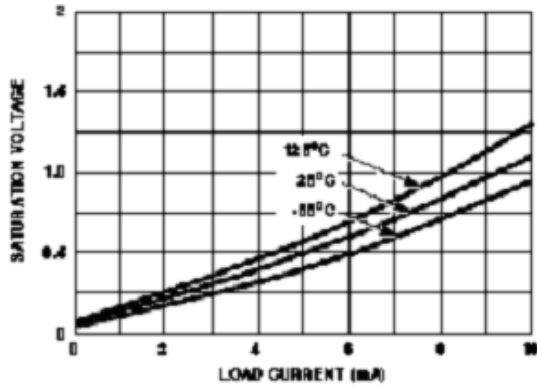


图15. 方波饱和电压和负载电流

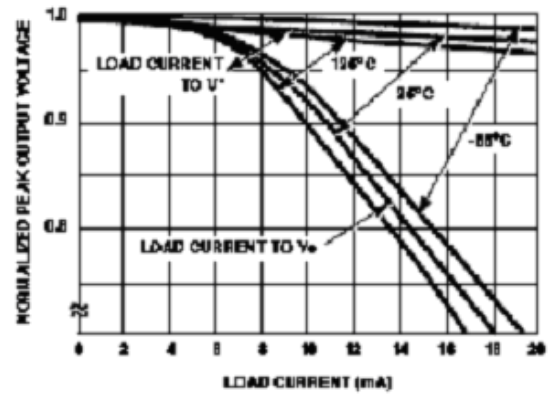


图16. 三角波输出电压和负载电流

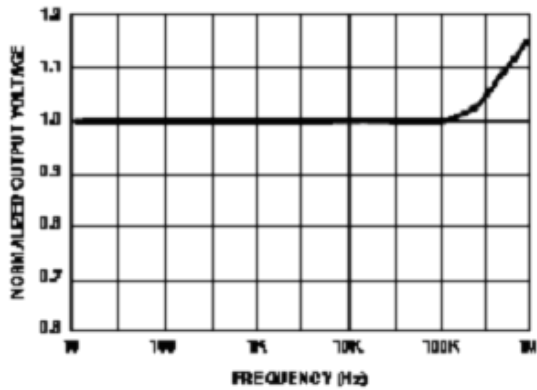


图17. 三角波输出电压和频率

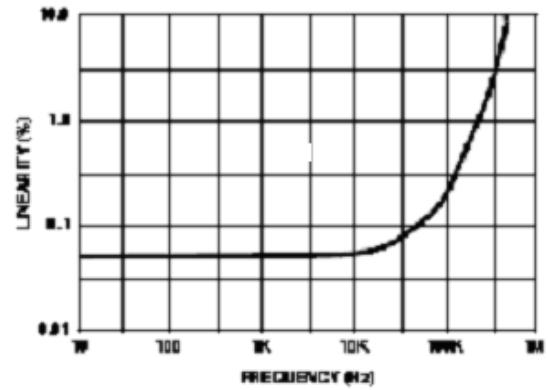


图18. 三角波线性度和频率

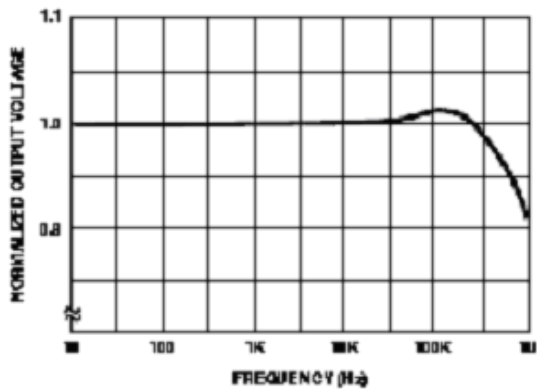


图19. 正弦波输出电压和频率

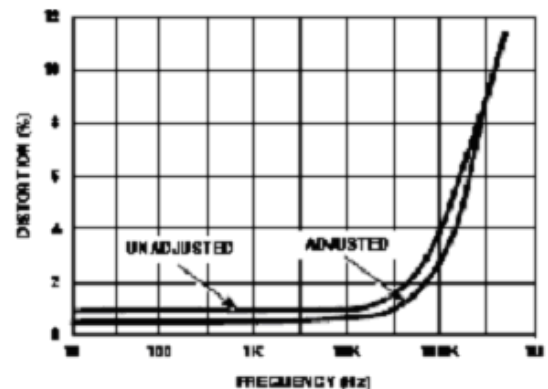
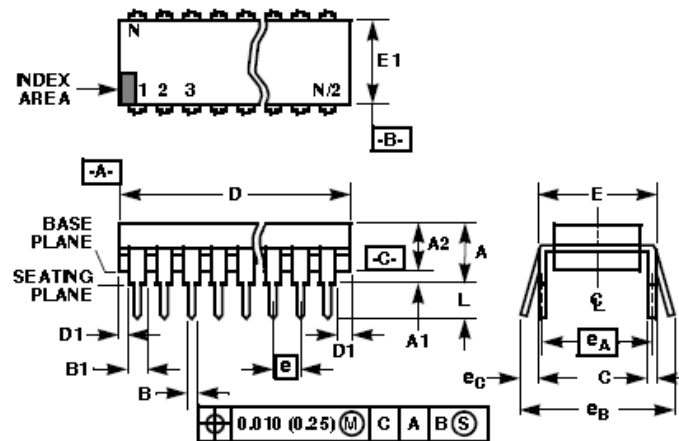


图20. 正弦波失调度和频率

✎ 封装信息
Dual-In-Line Plastic Packages (PDIP)

E14.3 (JEDEC MS-001-AA ISSUED)
14 LEAD DUAL-IN-LINE PLASTIC PACKAGE

| SYMBOL | INCHES | | MILLIMETERS | | NOTES |
|----------------|-----------|-------|-------------|-------|-------|
| | MIN | MAX | MIN | MAX | |
| A | - | 0.210 | - | 5.33 | 4 |
| A1 | 0.015 | - | 0.39 | - | 4 |
| A2 | 0.115 | 0.195 | 2.93 | 4.95 | - |
| B | 0.014 | 0.022 | 0.356 | 0.558 | - |
| B1 | 0.045 | 0.070 | 1.15 | 1.77 | 8 |
| C | 0.008 | 0.014 | 0.204 | 0.355 | - |
| D | 0.735 | 0.775 | 18.66 | 19.68 | 5 |
| D1 | 0.005 | - | 0.13 | - | 5 |
| E | 0.300 | 0.325 | 7.62 | 8.25 | 6 |
| E1 | 0.240 | 0.280 | 6.10 | 7.11 | 5 |
| e | 0.100 BSC | | 2.54 BSC | | - |
| e _A | 0.300 BSC | | 7.62 BSC | | 6 |
| e _B | - | 0.430 | - | 10.92 | 7 |
| L | 0.115 | 0.150 | 2.93 | 3.81 | 4 |
| N | 14 | | 14 | | 9 |

Rev. 0 12/93

✎ 文档信息

| 版本 | 更改内容 (每行一项) | 更改日期&更改者 (简写) |
|-----|-------------|-------------------|
| V10 | 发布 | 2008-4-16 by anyh |
| V11 | 统一格式 | 2017-3-01 by masy |