

4-2 输入异门集成电路

概述

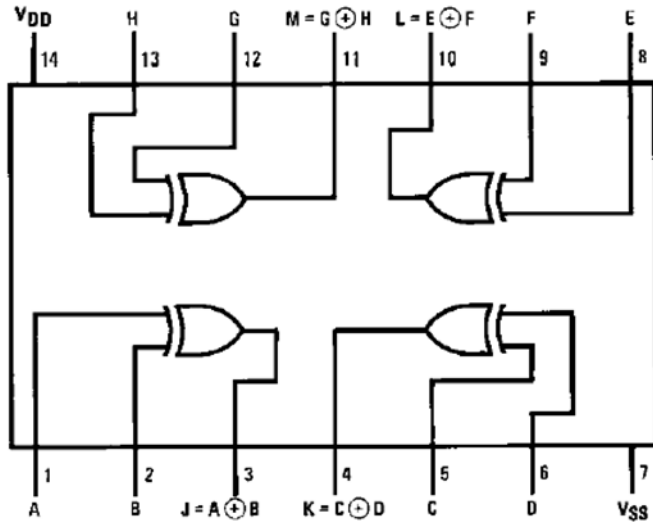
CD4070B 是互补型 CMOS 集成电路，具有宽工作电压范围，低功率耗散和高噪音容限特性，适用于控制数字式集成电路系统。这种电路是由 P 沟道和 N 沟道增强型场效应管互补构成的基本电路。它具有输出对称的源/漏驱动能力，可以用于输出缓冲，提高增益，改善转换性能。

所有的输入端均带有箝位幅度在 V_{DD} 和 V_{SS} 之间的保护二极管，以排除静电对芯片的损坏和干扰。

1. 功能特点

- ✚ 宽电源电压范围：3V~15V；
- ✚ 高噪音容限：典型值 $0.45\%V_{DD}$ ；
- ✚ 低功率 TTL 兼容性：能驱动 2 个 74L 系列或 1 个 74LS 系列器件；
- ✚ 管脚与 CD4030A 兼容，芯片功能和 MM74C86 及 MC14070B 类似；
- ✚ 封装形式：DIP14，SOP14。

2. 顶视图



3. 真值表

输入端		输出端
A	B	Y
L	L	L
L	H	H
H	L	H
H	H	L

L: 代表高电平电压; H: 代表低电平电压;

4. 极限参数

参数	符号	条件	数值	单位
电源电压	V_{DD}		-0.5 ~ +18	V
输入电压	V_{IN}		-0.5 ~ $V_{DD} + 0.5$	V
贮存温度范围	t_s		-65 ~ +150	°C

4-2 输入异门 IC CD4070

功率耗散	P _D		DIP	700	mW
			SOP	500	
焊接温度	t _L	10 秒	260		°C

5. 推荐工作条件

参数	符号	取值范围	单位
电源电压	V _{DD}	3 ~ 15	V
输入电压	V _{IN}	0 ~ V _{DD}	V
工作温度范围	t _A	-10 ~ 70	°C

注释：1、“绝对最大值”是指临近状态，在此数值下不能保证电路的安全使用。“推荐工作条件”和“电参数”表提供了电路实际的工作状态。

注释：2、V_{SS} = 0 除非特殊说明。

6. 直流电参数

符号	参数	条件	-4 0 °C		2 5 °C			8 5 °C		单位
			最小	最大	最小	典型	最大	最小	最大	
I _{DD}	静态 驱动器 器电 流	V _{DD} = 5V, V _{IN} = V _{DD} or V _{SS}		1			1		7.5	μA
		V _{DD} = 10V, V _{IN} = V _{DD} or V _{SS}		2		2		15		
		V _{DD} = 15V, V _{IN} = V _{DD} or V _{SS}		4		4		30		
V _{OL}	低电 平输 出电	V _{DD} = 5V		0.05		0	0.05		0.05	V
		V _{DD} = 10V I _O < 1 μA		0.05		0	0.05		0.05	
		V _{DD}		0.05		0	0.05		0.05	



4-2 输入异门 IC CD4070

	压	=15V								
V _{OH}	高电	V _{DD} =5V	4.95		4.95	5		4.95		V
	平输	V _{DD} =10V IO <	9.95		9.95	10		9.95		
	出电	1μA V _{DD}	14.9		14.95	15		14.95		
	压	=15V	5							
V _{IL}	低电	V _{DD} =5V, V _O =0.5V 或								V
	平输	4.5V V _{DD}	1.5				1.5	1.5		
	入电	=10V, V _O =1.0V 或 9V	3.0				3.0	3.0		
	压	V _{DD} =15V, V _O =1.5V 或 13.5V	4.0				4.0	4.0		
V _{IH}	高电	V _{DD} =5V, V _O =0.5 或								V
	平输	4.5V V _{DD}	3.5		3.5			3.5		
	入电	=10V, V _O =1.0V 或 9.0V	7.0		7.0			7.0		
	压	V _{DD} =15V, V _O =1.5V 或 13.5V	11.0		11.0			11.0		
I _{OL}	低电	V _{DD} =5V, V _O =0.4V	0.61		0.51	1		0.42		mA
	平输	V _{DD} =10V, V _O =0.5V	1.5		1.3	2.8		1.1		
	出电	V _{DD} =15V, V _O =1.5V	4		3.4	6.8		2.8		
I _{OH}	高电	V _{DD} =5V, V _O =4.6V	-0.6		-0.51	-1		-0.42		mA
	平输	V _{DD} =10V, V _O =9.5V	1		-1.3	-2.6		-1.1		
	出电	V _{DD} =15V, V _O =13.5V	-1.5		-3.4	-6.8		-2.8		
	流		-4							
I _{IN}	输入	V _{DD} =15V, V _{IN} =0V		-0.3		-10 ⁻⁵	-0.3		-1.0	μA
	电流	V _{DD} =15V, V _{IN} =15V		0.3		10 ⁻⁵	0.3		1.0	

7. 交流电参数

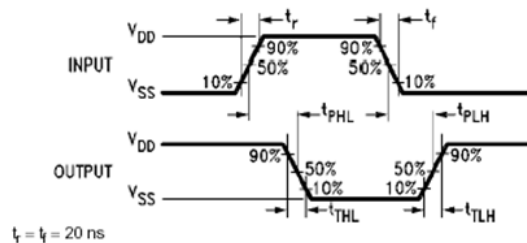
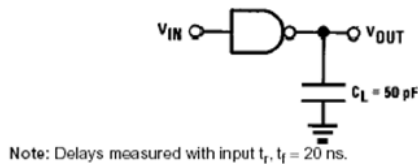
当 $T_A = 25^\circ\text{C}$, $R_L = 200\text{K}\Omega$, $C_L = 50\text{pF}$, $t_r, t_f = 20\text{ns}$ 除非特殊说明:

符号	参数	条件	典型值	最大值	单位
t_{PHL}	传输延迟时间 从输入到输出	$V_{DD} = 5\text{V}$	110	185	ns
t_{PLH}		$V_{DD} = 10\text{V}$	50	90	
		$V_{DD} = 15\text{V}$	40	75	
t_{THL}, t_{TLH}	跃迁时间	$V_{DD} = 5\text{V}$	100	200	ns
		$V_{DD} = 10\text{V}$	50	100	
		$V_{DD} = 15\text{V}$	40	80	
C_{IN}	平均输入电容	任意输入	5	7.5	pF
C_{PD}	电源等效电容	任意输入	20		pF

注释: 4、交流电参数依赖于相关直流测试;

5、 C_{PD} 决定任意 CMOS 器件在交流无负载电路中的功率耗散值。详细参考, 见 74HC 系列特性应用说明 AN-90;

8. 交流电测试电路图及开关波形图

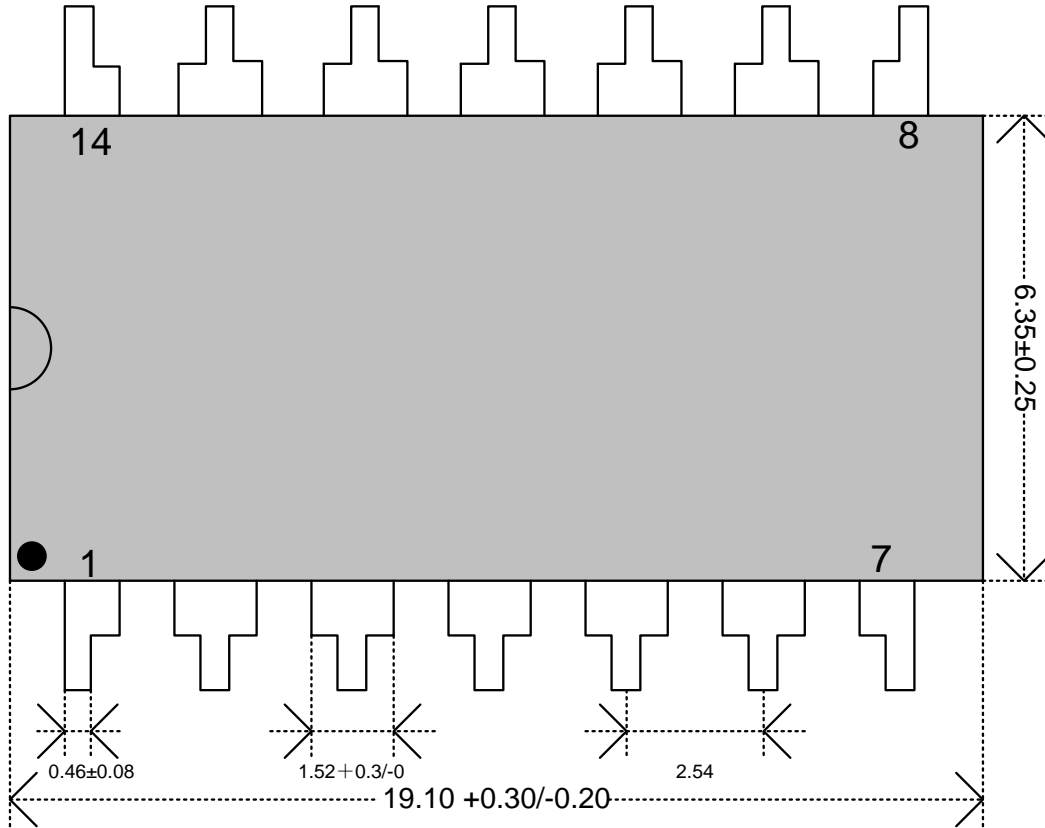


9. 封装尺寸图

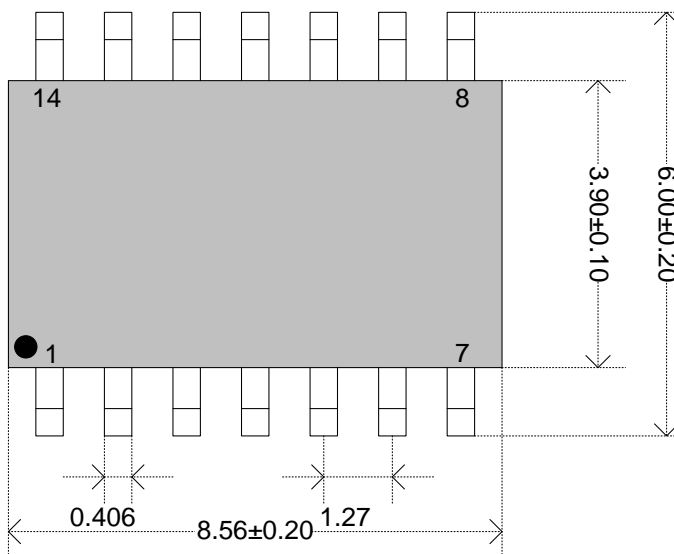


4-2 输入异门 IC CD4070

DIP14 封装形式:



SOP14 封装形式:



10. 订货信息

产品型号	供货方式
CD4070BD	DIP14 引脚封装, 塑管, 每管 25 只
CD4070BP	SOP14 引脚封装, 塑管, 每管 50 只

11. 文档修改记录

更改版本	更改内容 (每行一项)	更改日期&更改者 (简写)
V11	统一文本格式, 添加订货信息	20130415 by anyh

12. 文档创建信息

2007 年 9 月 12 日