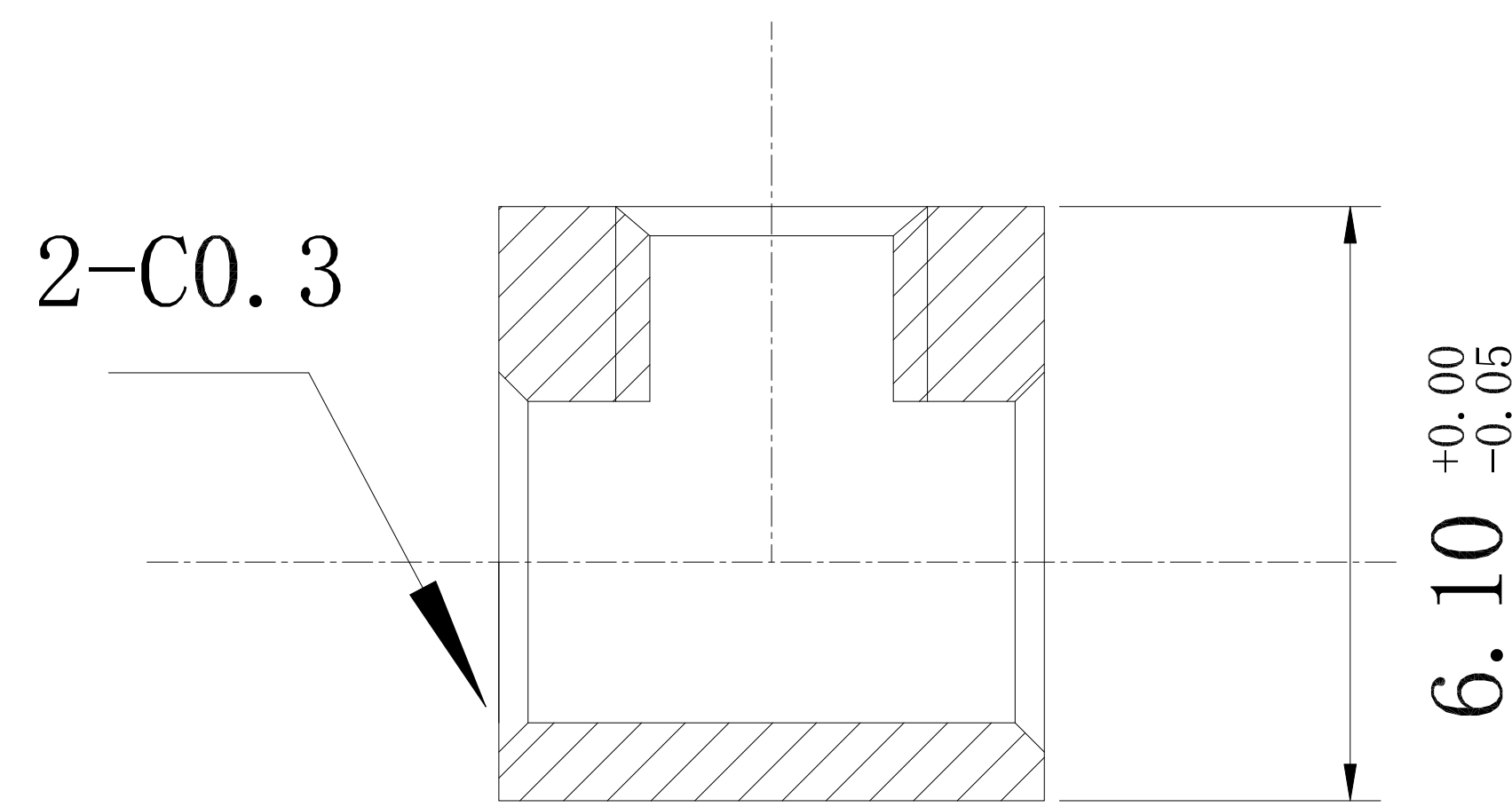
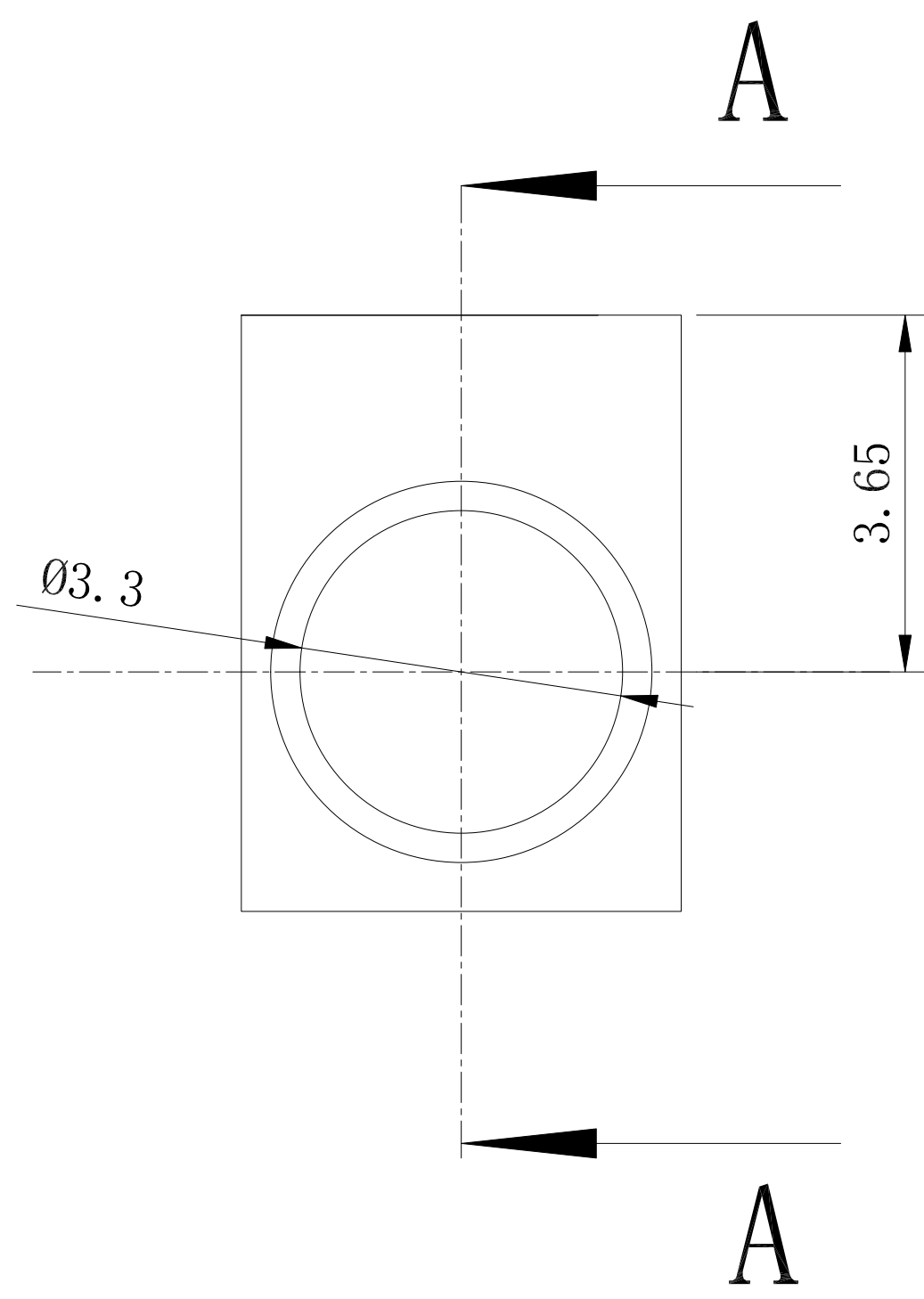
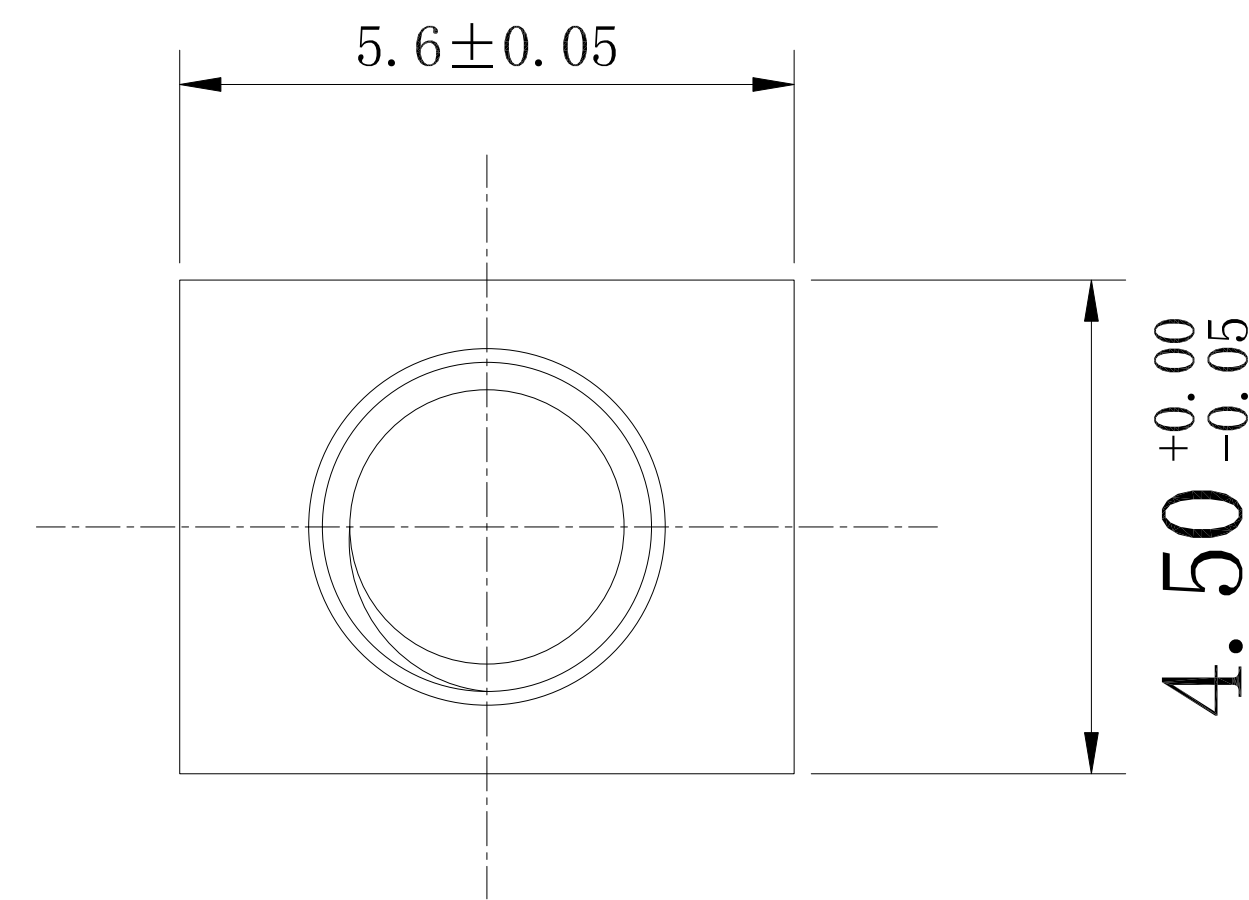
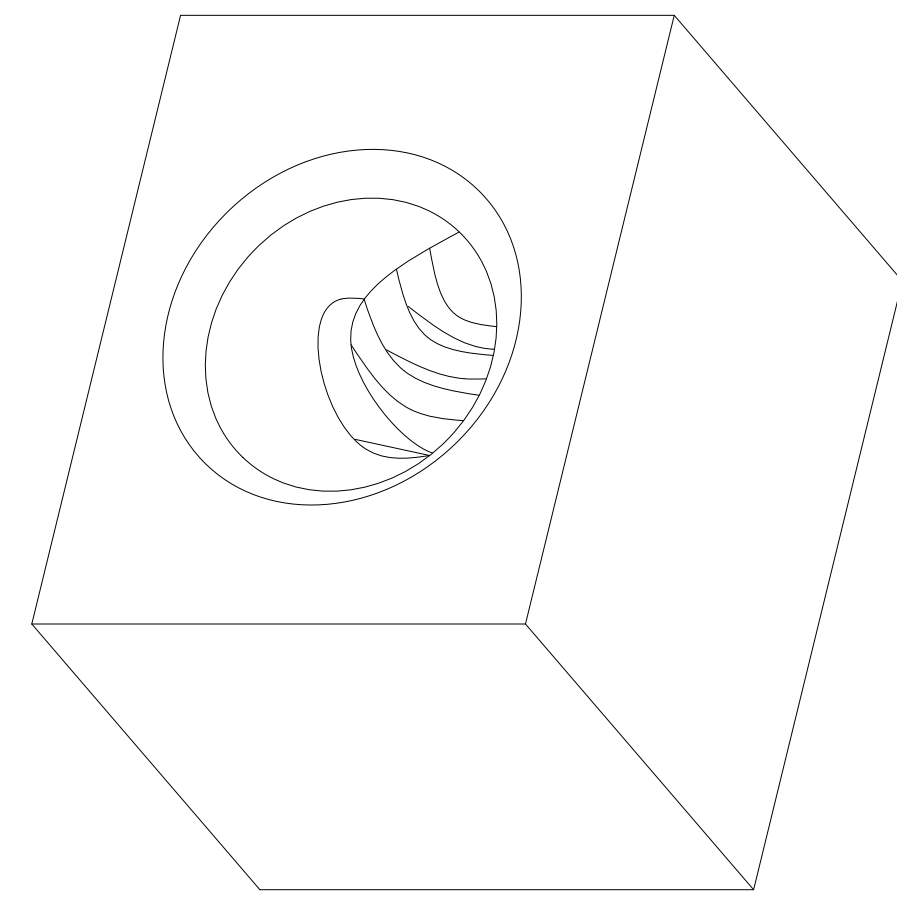
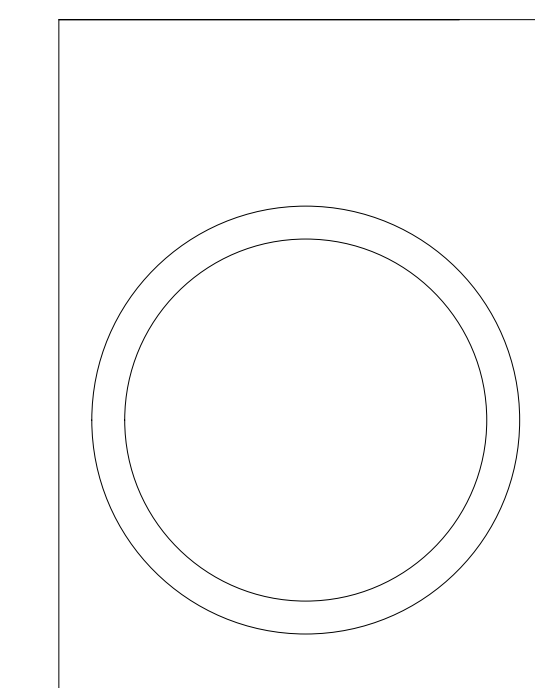


Revisions				
ISSUE NO.	REV	DATE	CHCD BY	DESCRIPTION



截面A-A



技术要求:

- 1, 材质: 须符合ROHS环保要求;
- 2, 外观: 不能有毛刺、变形、脏污、划痕、电镀不良等缺陷;
- 3, 螺孔: 须通过M03×0.5通止规检测, 必须承受10Kg/10次来回扭力测试。

PART NO.	STA-456PD	深圳思大电子有限公司	
DRAWER			
DESIGN		UNIT: MM	SCALE: 1:1
CHECKED			
APPROVED			

DIM.	TOL.	DEG.	TOL.
X.	±0.5	X°	±2°
X.X	±0.3	X.X°	±1°
X.XX	±0.1	X.XX°	±0.5°
X.XXX	±0.03	X.XXX°	±0.1°