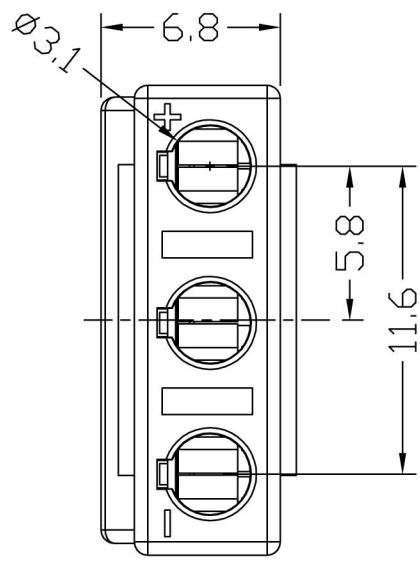
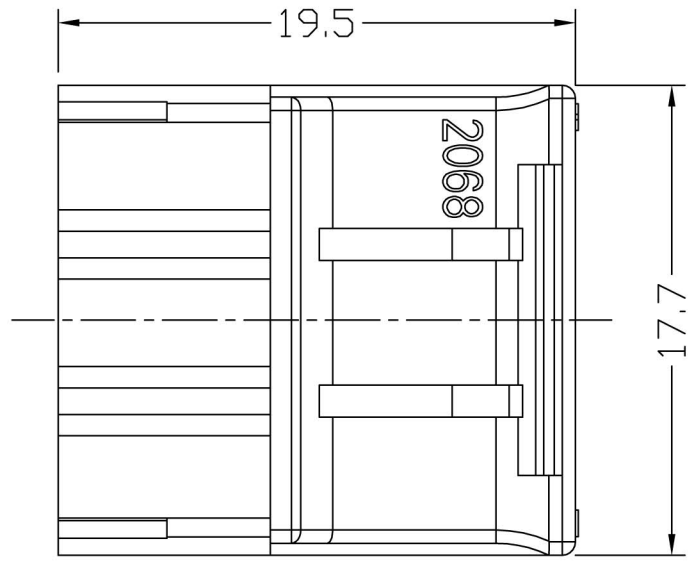
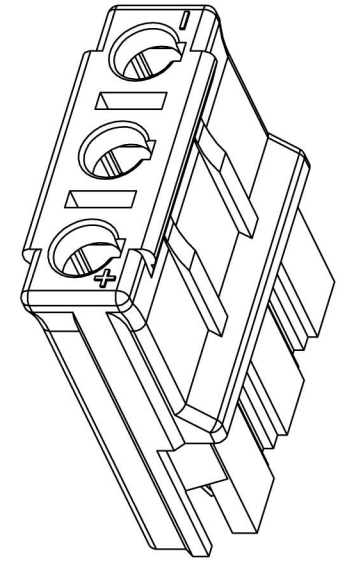
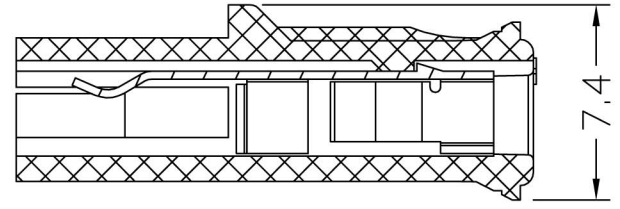


Revisions				
ISSUE NO.	REV	DATE	CHCD BY	DESCRIPTION

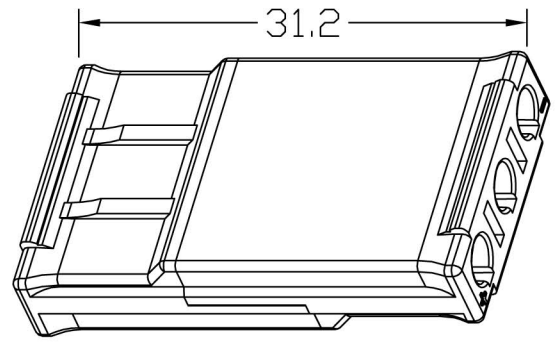


技术要求

1. 外观应无明显缺陷，如：熔接痕、缩孔、颜色不一致等。
3. 压线范围：24~16AWG。
4. 额定电压：400V；额定电流：6A。
5. 绝缘阻抗：DC500V 500M欧。
6. 工频耐电压：AC2500V(1分钟)。
7. 导通测试应符合要求。



自我组合在一起的结构图



PART NO.	STA-20683P		深圳市思大电子有限公司
DRAWER	HUANG	140912	
DESIGN			UNIT: MM
CHECKED			SCALE: 1:1
APPROVED			REV. A

DIM.	TOL.	DEG.	TOL.
X.	±0.5	X°	±2°
X.X	±0.3	X.X°	±1°
X.XX	±0.1	X.XX°	±0.5°
X.XXX	±0.03	X.XXX°	±0.1°