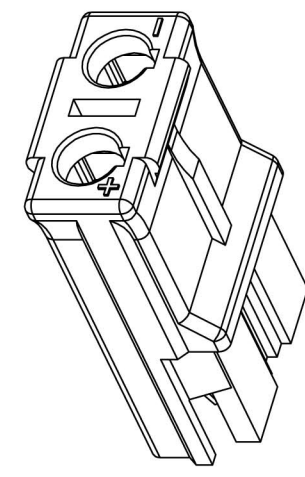
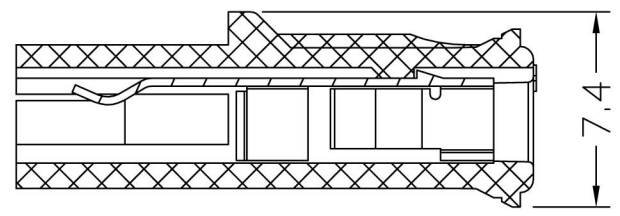
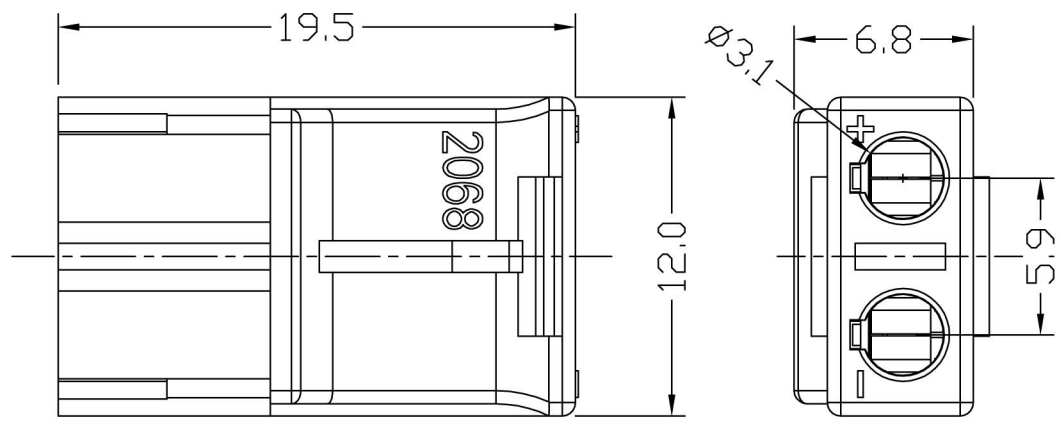


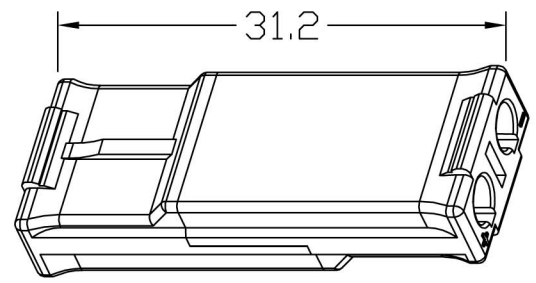
Revisions				
ISSUE NO.	REV	DATE	CHCD BY	DESCRIPTION

技术要求

1. 外观应无明显缺陷，如：熔接痕、缩孔、颜色不一致等。
3. 压线范围:24~16AWG。
4. 额定电压: 400V; 额定电流: 6A。
5. 绝缘阻抗: DC500V 500M欧。
6. 工频耐电压: AC2500V (1分钟)。
7. 导通测试应符合要求。



自我组合在一起的结构图



PART NO.	STA-20682P		深圳市思大电子有限公司	
DRAWER	HUANG	140912		
DESIGN			UNIT: MM	SCALE: 1:1
CHECKED				REV. A
APPROVED				

DIM.	TOL.	DEG.	TOL.
X.	±0.5	X°	±2°
X.X	±0.3	X.X°	±1°
X.XX	±0.1	X.XX°	±0.5°
X.XXX	±0.03	X.XXX°	±0.1°