

N母头双端直式连接器 转接器

订货编码：SL100034



- 型号：N-KK
- 频率：DC0~6Ghz
- 盐雾：48H(有特殊需求，可定制)
- 应用：产品广泛应用于物联网，智能家居，自动化设备等领域

基本信息

连接器1类型	N母接头
连接器1极性	标准
连接器1材质	全铜镀镍
连接器1安装方式	螺旋连接
连接器2类型	N母接头
连接器2极性	标准
连接器2材质	全铜镀镍
连接器2安装方式	螺旋连接
外观形状	直式

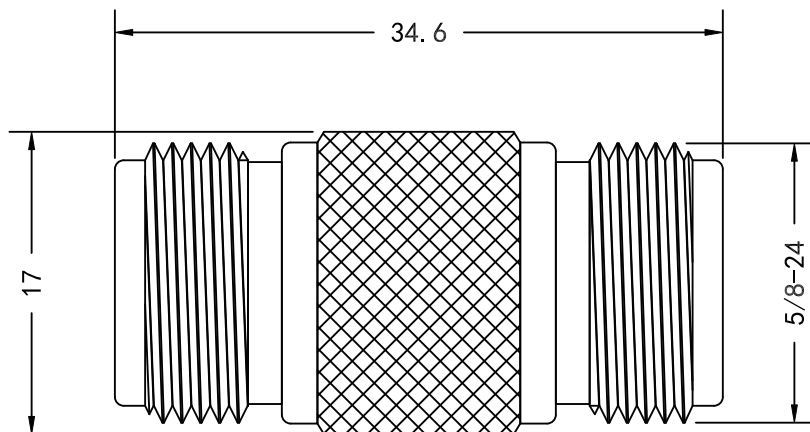
电气参数

阻抗	50 Ohms
频率范围	DC0-6Ghz
插入损耗(dB)	0.15
驻波比	1.25

环境参数

工作温度范围	-40°C ~ +165°C
2022/95/EC(RoHS)	符合

产品尺寸



声明：

本资料我司已经将产品信息进行汇编，以上数据信息或任何声明作为参考建议。我们正在努力改进我们的产品，将保留作出修改的权利。



技术支持