

三位半 LED 显示 A/D 转换器

概述

GC7107C 是高性能、低功耗的三位半 A/D 转换器电路。它包含有七段译码器、显示驱动器、参考源和时钟系统，可直接驱动发光二极管（LED）。

GC7107C 将高精度、通用性和低成本很好的结合在一起，它有低于 $10\mu\text{V}$ 的自动校零功能，零漂小于 $1\mu\text{V}/^\circ\text{C}$ ，低于 10pA 的输入电流，极性转换误差小于一个字。真正的差动输入和差动参考源在各种系统中都很有用，广泛用于各种单片测量单元。

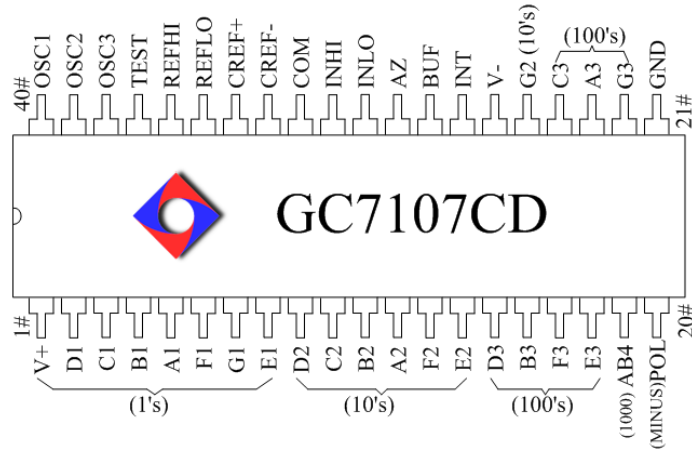
GC7107C 可用于组装成各种数字仪表或数控系统中的监控仪表，广泛用于电压、电流、温度、压力等各种物理的测量。封装形式有 DIP40L、LQFP44、QFP44 和 LQFP48。

特点

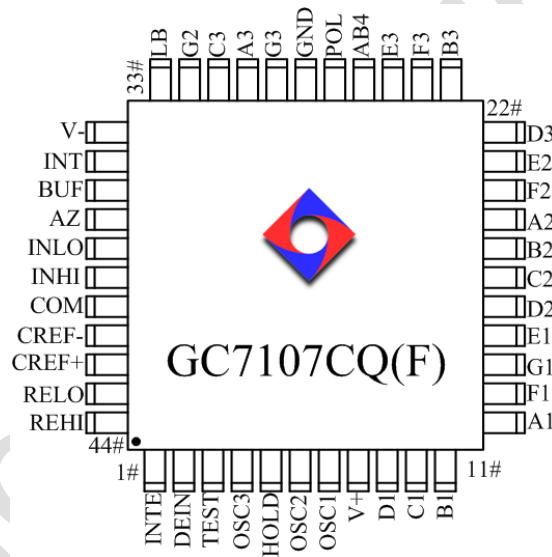
- ◆ 保证零电平输入时，各量程的读数均为零；
- ◆ 很低的噪声（小于 $15\mu\text{V}_{\text{p-p}}$ ）；
- ◆ 1pA 典型输入电流；
- ◆ 片上时钟；
- ◆ 真正的差动输入和差动参考源，直接驱动 LED 显示；
- ◆ 低功耗（典型值小于 10mW ）；
- ◆ 不需外接有源电路。

管脚图

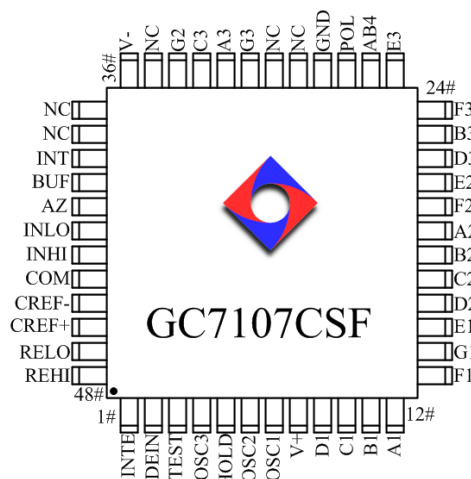
◆ GC7107CD DIP40L



◆ GC7107CQ/CF QFP44/LQFP44

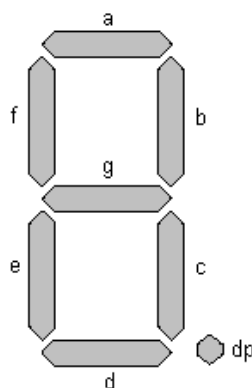


◆ GC7107CSF LQFP48



管脚说明

- ◆ V+和 V-分别是电源的正极和负极。
- ◆ A1~G1、A2~G2、A3~G3 分别为个、十、百位的 LED 段驱动信号。对应关系见图 1。
- ◆ AB4: 千位的驱动信号，接千位 LED 显示的 b、c 两端。当计数值大于 1999 时，发生溢出，千位数显示“1”，表示超量程显示。
- ◆ POL: 负极性指示，接千位数码 g 端，当 POL 端输出的方波与背电极方波的相位相反时，显示负号“-”。
- ◆ DGND: 芯片数字地。
- ◆ OSC1~OSC3: 时钟振荡器的引出端，外接阻容元件组成多谐振荡器。
- ◆ COM: 模拟信号公共端，简称“模拟地”。
- ◆ TEST: 逻辑电路的公共地，简称“逻辑地”，可接负电源供外部驱动器使用。
- ◆ VREF+与 VREF-: 基准电压的正端与负端，简称“基准正”和“基准负”。
- ◆ CREF+、CREF-: 外接基准电容端。
- ◆ VIN+、VIN-: 模拟量输入端，分别接输入信号的正端与负端。
- ◆ A/Z: 积分器与比较器的反相输入端，接自动调零电容 CAZ。
- ◆ BUF: 缓冲放大器的输出端，接积分电阻 RINT。
- ◆ INT: 积分器输出端，接积分电容 CINT。
- ◆ HOLD: 显示保持控制端，脉冲触发方式（LQFP44 封装引出脚）。
- ◆ 图 1: LED 显示字段定义



电参数

 (除非特别说明, 在环境温度 $T_{amb}=25^{\circ}\text{C}$, 时钟频率 $F_{clock}=48\text{KHz}$ 条件下测试。)

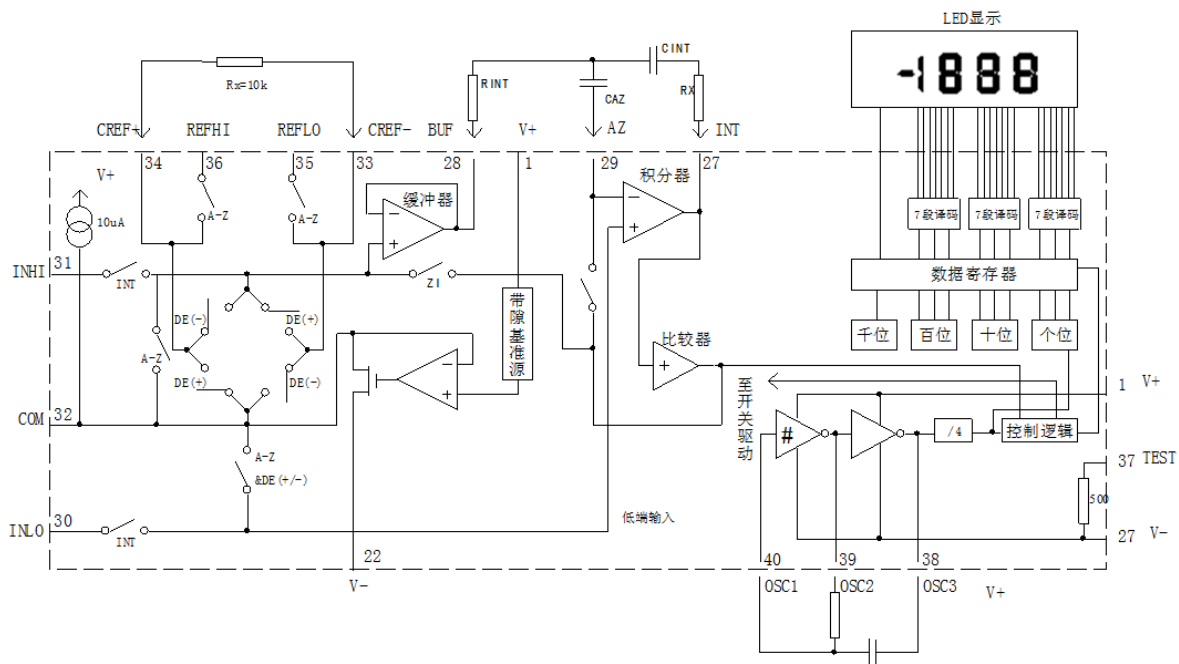
参数	测试条件	最小值	典型值	最大值	单位
零输入读值	$V_{IN}=0.0\text{V}$, 满量程=200mV	-000.0	± 000.0	+000.0	数字 读数
比例值读数	$V_{IN}=V_{REF}$, $V_{REF}=100\text{mV}$	999	999/ 1000	1000	数字 读数
极性转换误差	- C =+ C $\approx 200\text{mV}$ 当输入分别为两个极性相反、 数值相等且接近满量程的电 压时读数值的差异。		± 0.2	± 1	字
线性度	满量程=200mV 或 2V, 最直线间的最大偏差		± 0.2	± 1	字
共模抑制比	$V_{CM}=1\text{V}$, $V_{IN}=0\text{V}$, 满量程=200mV		50		$\mu\text{V}/\text{V}$
噪声 躁声	$V_{IN}=0\text{V}$, 满量程=200mV, (峰-峰间数值, 不超过 95% 的时间)		15		μV
输入端漏电流	$V_{IN}=0\text{V}$		1	10	pA
零读值漂移	$V_{IN}=0\text{V}$, 0°C 至 70°C		0.2	1	$\mu\text{V}/^{\circ}\text{C}$
量程温度系数	$V_{IN}=199\text{mV}$, 0°C 至 70°C (外部参考源 0ppm/ $^{\circ}\text{C}$)		1	5	ppm/ $^{\circ}\text{C}$
正电源端电流	$V_{IN}=0$ (不包括 LED 的输出电流)		1.0	1.8	mA
负电源端电流			0.6	1.8	mA
公共端模拟公 共电压	公共端与正电源间接 25K Ω 电阻 (相 对于正电源)	2.4	3.0	3.2	V
模拟公共端温 度系数	公共端与正电源间接 25K Ω 电阻 (相 对于正电源)		40		ppm/ $^{\circ}\text{C}$

极限参数

参数	符号	参数范围	单位
电源电压	V+~GND	6	V
	V-~GND	-9	
模拟输入电压 (任一输入) ^①		V+~V-	
参考源输入 (任一输入)		V+~V-	
时钟输入		GND 至 V+	
工作温度	Topr	0~+70	°C
贮存温度	Tstg	-65~150	°C
热阻 (典型值) ^②	θ_{JA}	50	°C/W
最大结温		150	°C

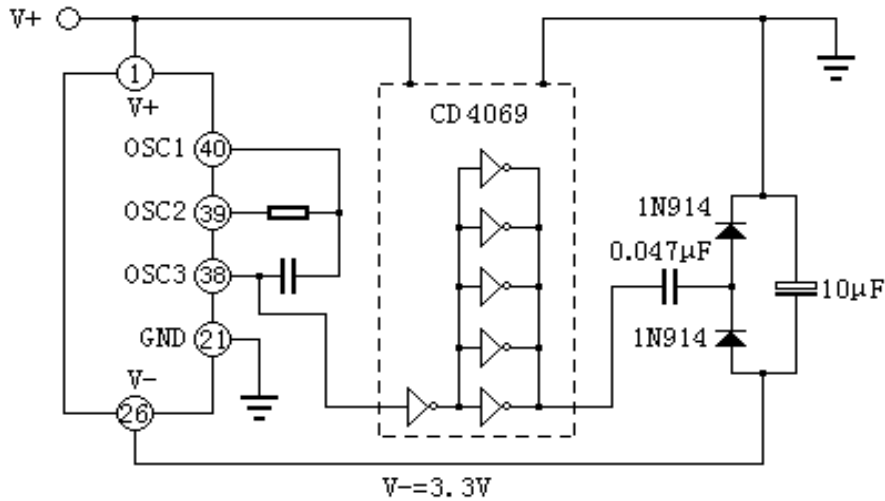
注：① 输入电压允许超过电源电压，但输入电流必须限制在±100μA 以内。

② 电路安装在实验版上，在空气流通环境下测试 θ_{JA} 。

功能框图


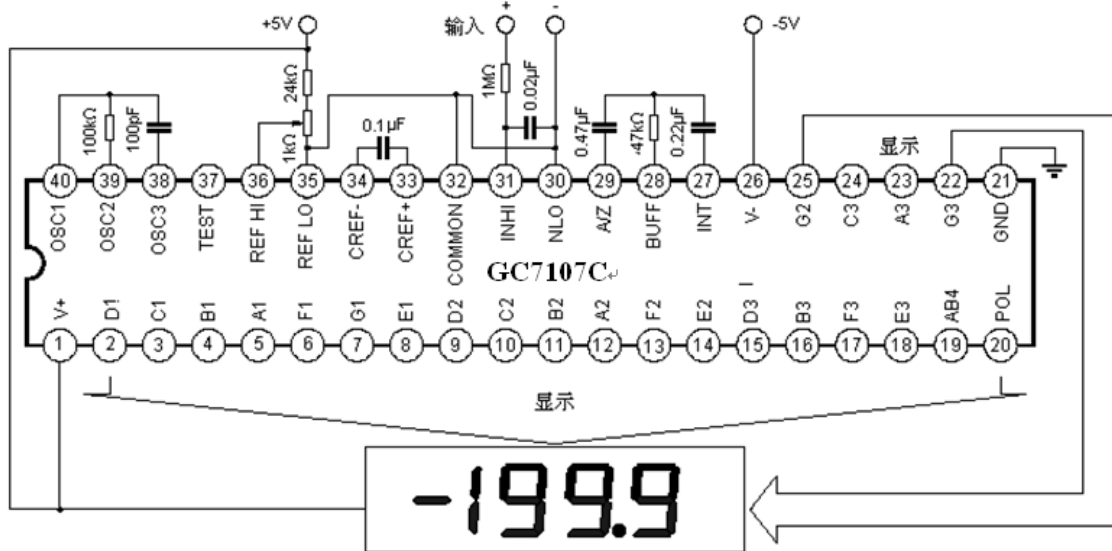
电源供应

GC7107C 设计工作于 $\pm 5V$ 的电源电压，如果无负电源时，可利用时钟输出信号，外接 2 只二极管、2 只电容和一块廉价的集成电路来产生负电源，如图所示。



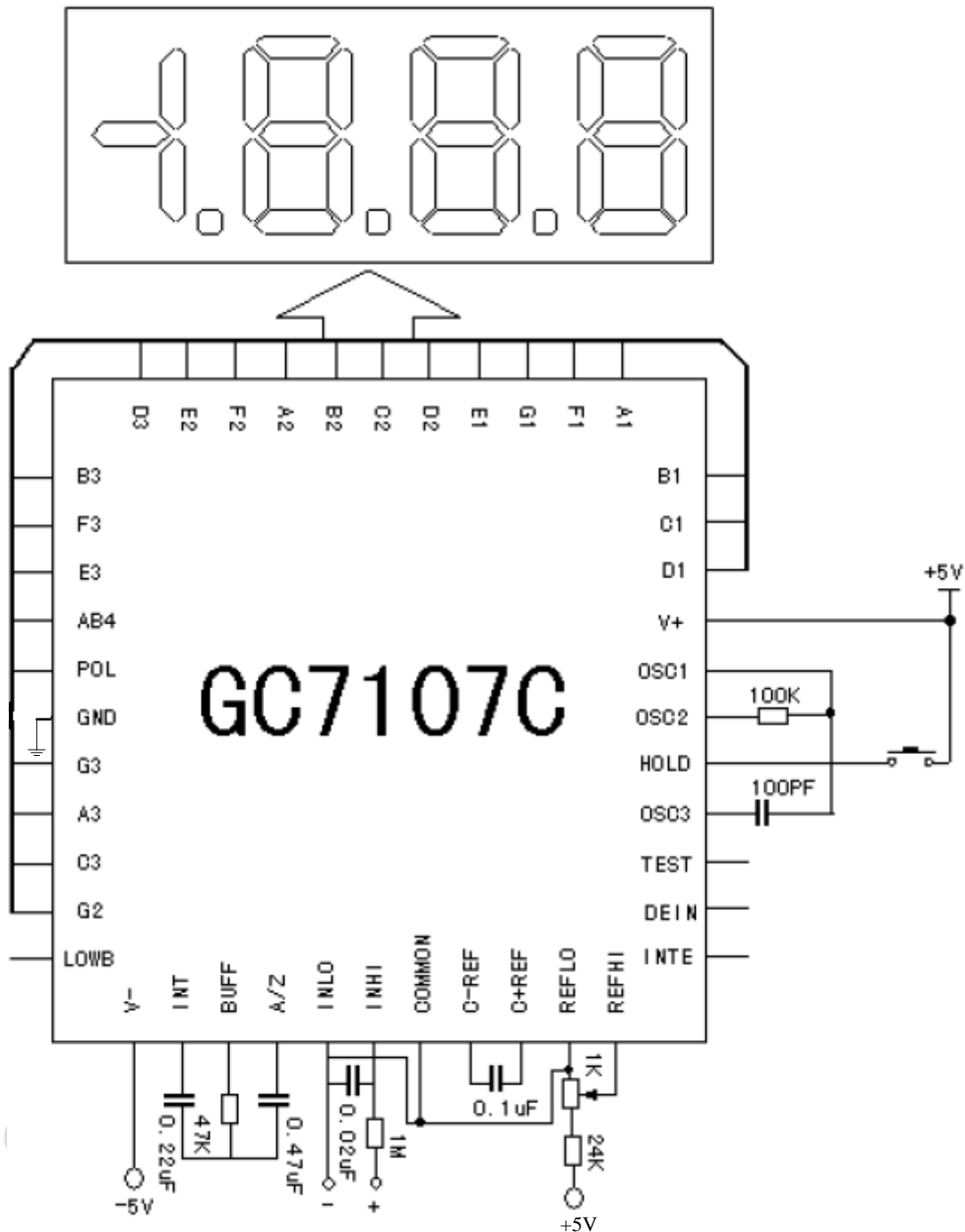
从+5V 电压产生-5V 电源电压

测试电路图



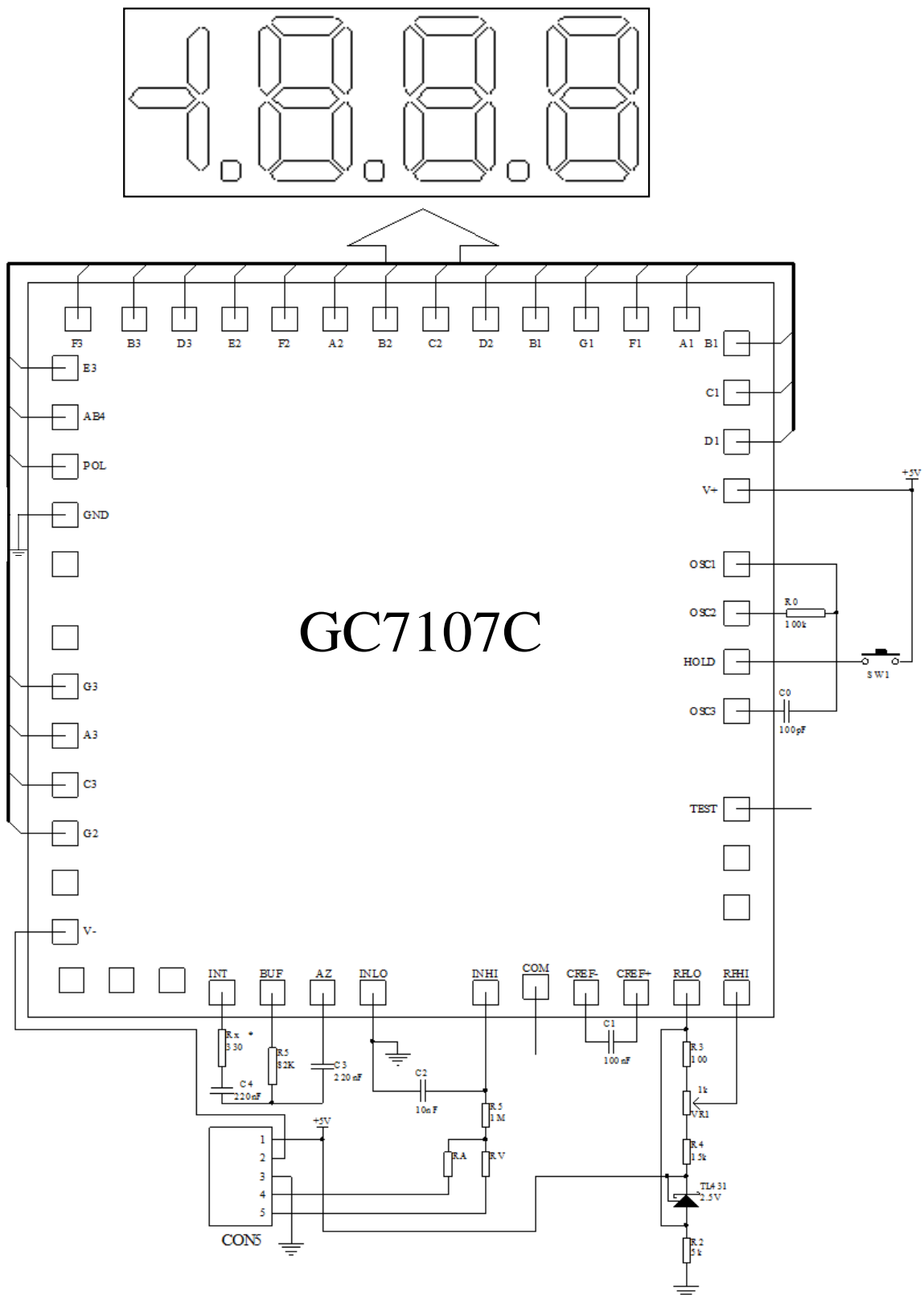
测试线图 (200mV 满量程)

典型应用图 1



备注：衬底须接正电源

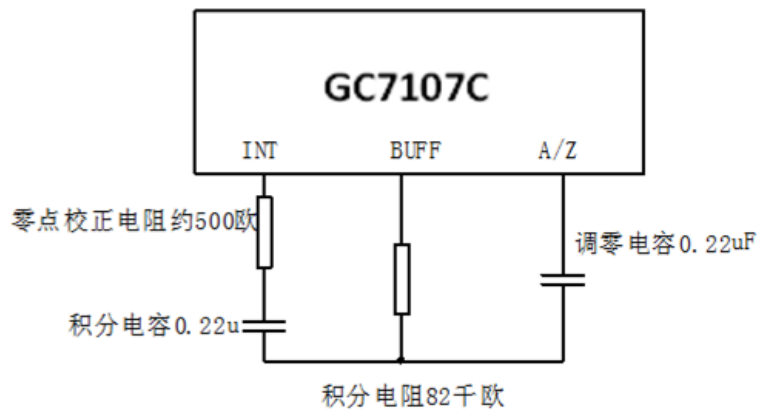
典型应用图 2



备注：衬底须接正电源

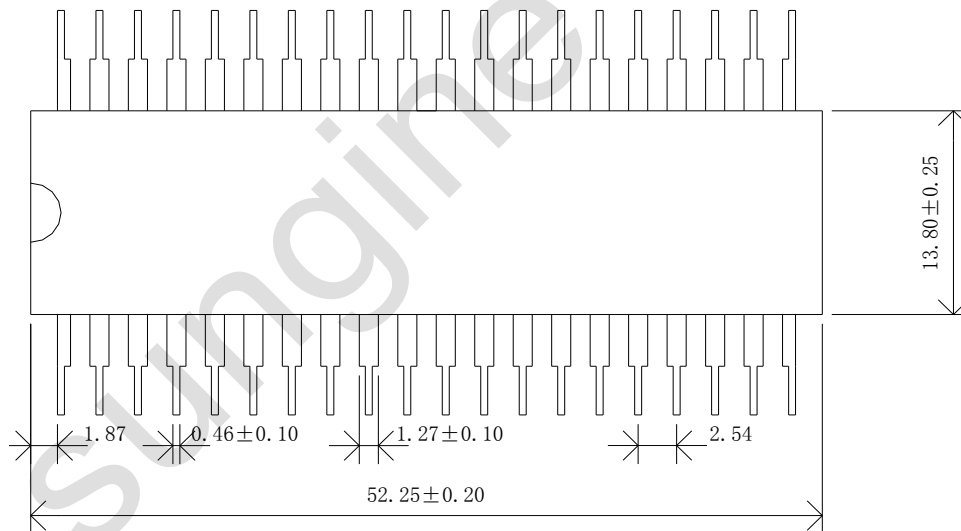
✂ LCD 显示回零的问题

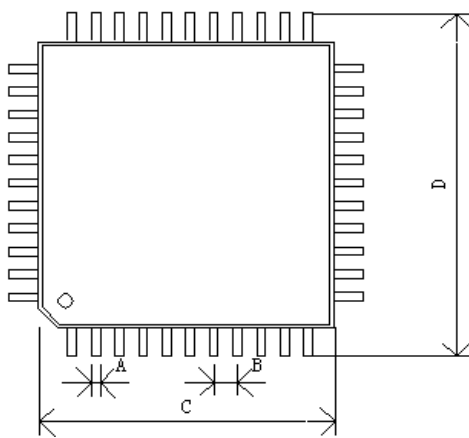
根据 GC7107C 的技术指标要求，LED 显示数字最末一位允许有 ± 1 的误差，但在万用表实际生产中，用户对零显示时最末一位的误差要求极为严格。为了消除某些芯片在零显示时，最末一位有可能为 1 的情况，建议用户在芯片积分回路串联一只 $200\Omega \sim 800\Omega$ 的普通电阻，一般取 500Ω 可满足校正零位误差的要求，如下图所示。



✂ 封装尺寸

◆ GC7107CD DIP40L 封装尺寸

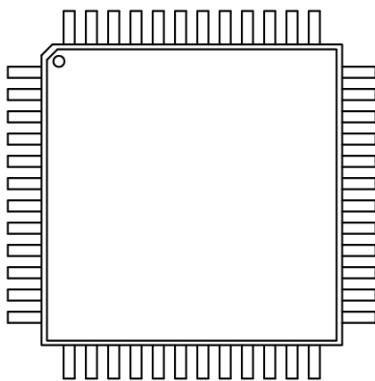


◆ GC7107CQ/F QFP44/LQFP44 封装尺寸


符号	公制 (mm)		英制 (inch)	
	最小	最大	最小	最大
A	0.28	0.36	0.011	0.014
B	0.800(TYP)		0.0315(TYP)	
C	9.900	10.100	0.390	0.398
D	11.800	12.200	0.465	0.480

备注:

1. 以上表格内尺寸为 LQFP 封装, 若封装形式为 QFP44, 则 A、B、C 三项均与 LQFP44 同, 但 D 项为 13.80 ± 0.20 (公制) / 0.543 ± 0.008 (英制)。
2. 本公司产品型号中用最后一个字母 F 表示 LQFP 封装, 用 Q 表示 QFP 封装。

◆ GC7107CSF LQFP48 封装尺寸


	尺度 (mm)	误差范围(mm)
塑胶体尺寸	7.0	+/-0.2
引线总长度	9.0	+/-0.2
引脚宽度	0.25	+/-0.05
引脚间距	0.5	+/-0.05
塑胶体厚度	1.40	+/-0.1

✎ 订货信息

产品型号	供货方式
GC7107CF	LQFP44 引脚封装, 每盘 160 只, 每箱 10 盘
GC7107CQ	QFP44 引脚封装, 每盘 96 只, 每箱 10 盘
GC7107CD	DIP40 引脚封装, 塑管, 每管 10 片, 每盒 42 管, 每箱 4 盒
GC7107CSF	LQFP48 引脚封装, 每盘 250 只, 每箱 10 盘
	裸片在售中

✎ 文档修改信息

版本	更改内容（每行一项）	更改日期&更改者（简写）
V11	典型应用电路图 1&2	20090917
	规范模板	20130812
V12	添加 GC7107CSF 封装信息	20141119 by rainbow
V13	统一模板，更改 QFP44/LQFP44 封装信息中错误的地方	20190320by wyq

✎ 文档信息

创建日期：2004-11-23