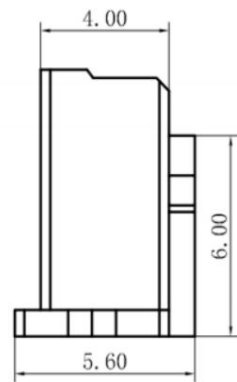
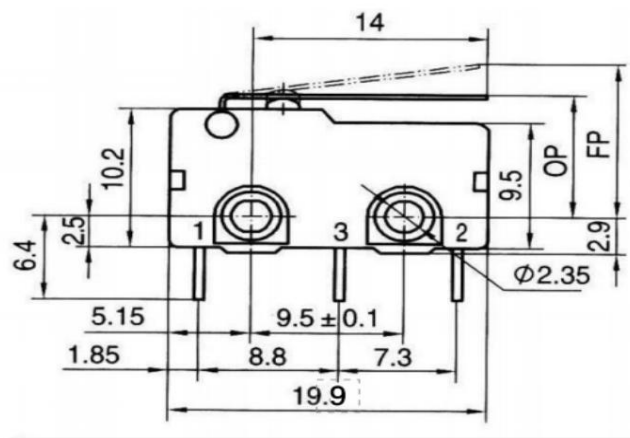
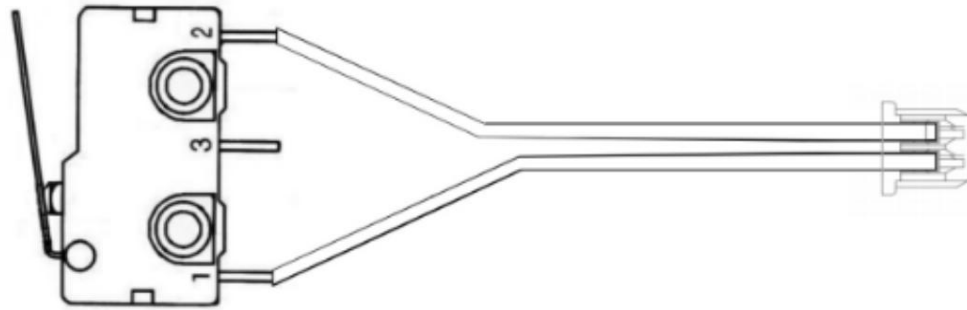


HX ZW12-B ZM + 24AWG XH 2PX70mm DT

2468 2.54mm×2P插头, 80℃, 24AWG, 线长70mm,



技术参数

工作速度:	0.1~1m/s
工作频率:	电气25次/min
绝缘电阻:	≥100MΩ
接触电阻:	≤30mΩ
耐压:	AC1500V
电气寿命:	10万次以内

深圳市韩下电子有限公司	
元件名称: HX ZW12-B ZM + 24AWG XH 2PX70mm DT	
日期: 2020-6-15	
编制: 李德凤	
审核: 钟华华	
批准: 罗学金	
尺寸单位: MM	
第 1 页 共 1 页	