



CMOS 二进制计数器/分频器

1. 概述

CD4020B, CD4040B, CD4060 是一组行波进位的二进制计数器。构成计数器的内部触发器均为主从触发器。每来一个输入脉冲负沿, 计数器状态就发生一位进位; RESET 管脚加高电平时, 将计数器每位置为全零状态。CD4020B/CD4040B/CD4060B 在时钟输入端加有施密特触发器, 因此对输入脉冲的上升沿和下降沿没有特殊要求。这些计数器中, CD4060B 还引出了两个输入反馈端, 因此, 可直接构成 RC 或晶体时钟振荡器。所有的输入和输出端均有缓冲级。

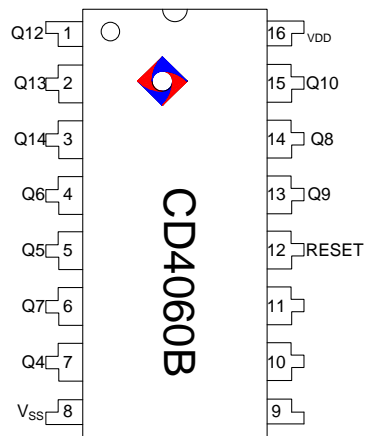
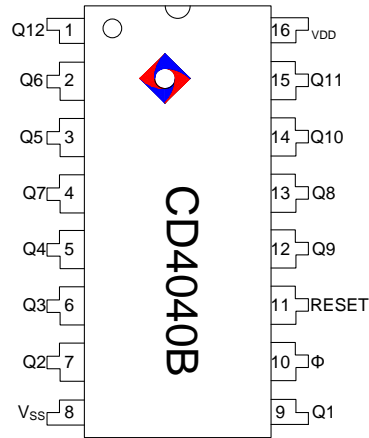
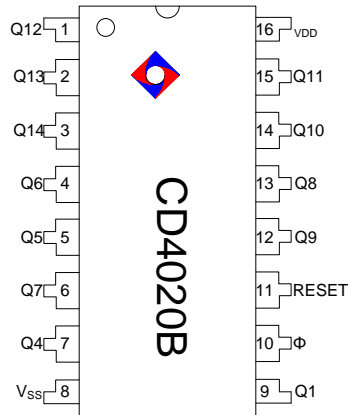
CD4020B, CD4040B 和 CD4060B 的封装形式有 DIP16 和 SOP16。

2. 特点

- ✦ 工作速度: 中速
- ✦ 全静态操作
- ✦ 带缓冲的输入和输出
- ✦ 100%测试静态电流 (20V)
- ✦ 3V-18V 的电压范围内保持对称输出性能
- ✦ 所有位的公共 RESET
- ✦ 很小的输入电流: 1uA (18V, 全温度范围内); 100nA (18V, 25°C)
- ✦ 噪声容限:
 - ✦ 1V (VDD=5V)
 - ✦ 2V (VDD=10V)
 - ✦ 2.5V (VDD=15V)
- ✦ 满足 JEDEC 标准

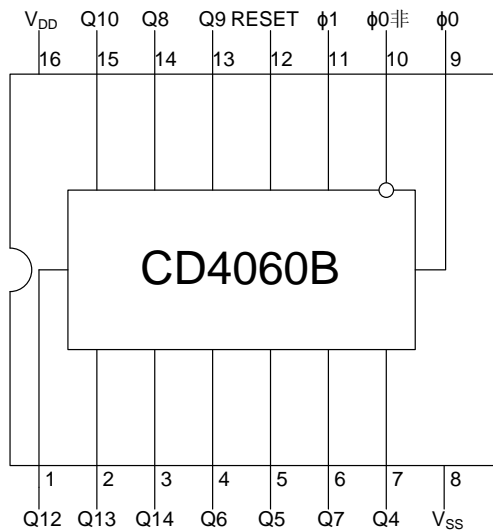
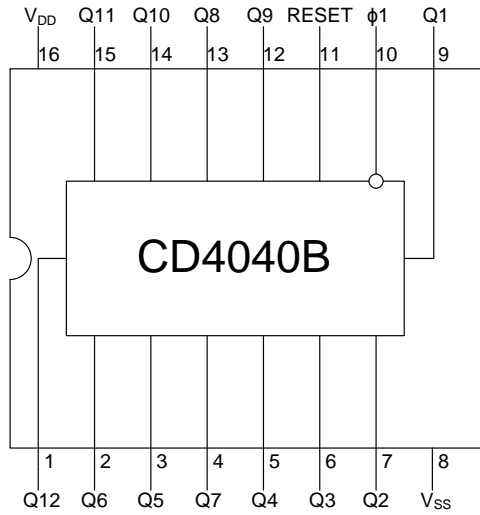
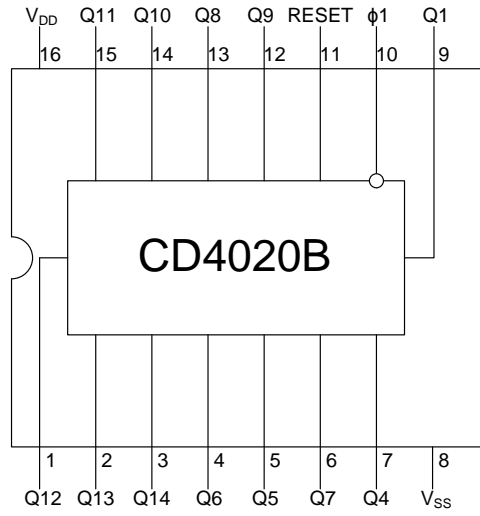


3. 管脚图



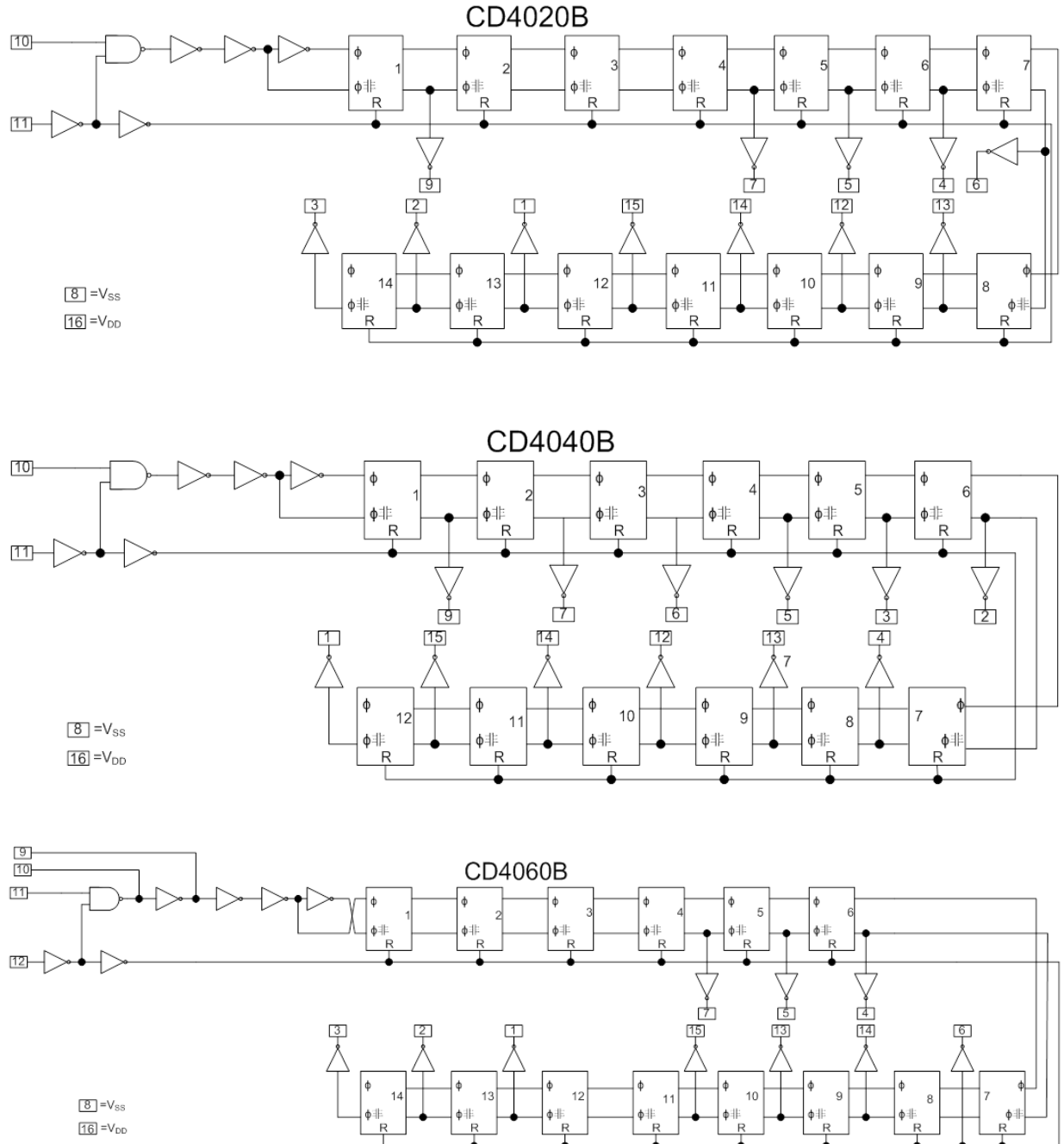


4. 线路框图





5. 原理图



6. 极限参数

符号	参数	条件	数值	单位
V _{DD}	直流电源电压	电压参考: V _{SS}	-0.5~+20	V
V _{IN}	输入电压范围		-0.5~V _{DD} +0.5	
I _{IN}	直流输入电流		±10	mA
V _{IN}	输入电压		-0.5~V _{CC} +0.5	V



PD	功率耗散	TA=-55~100℃	500	mW
		TA=-100~125℃	200	
	每个输出端的功率耗散		100	mW
TA	操作温度范围		-55~+125	℃
Tstg	封装工作温度范围		-65~150	℃
TL	点焊温度		265	℃

7. 静态电参数

符号	项目	条件			指定温度下的限值				+25			单位
		V _O	V _{IN}	V _{DD}	-55	-40	+85	+125	最小值	典型值	最大值	
IDD	静态器件电流 (最大)	-	0, 5	5	5	5	150	150	-	0.04	5	μA
		-	0, 10	10	10	10	300	300	-	0.04	10	
		-	0, 15	15	20	20	600	600	-	0.04	20	
		-	0, 20	20	100	100	3000	3000	-	0.08	100	
IOL	最大输出低电平电流	0.4	0, 5	5	0.64	0.61	0.42	0.36	0.51	1	-	mA
		0.5	0, 10	10	1.6	1.5	1.1	0.9	1.3	2.8	-	
		1.5	0, 15	15	4.2	4	2.8	2.4	3.4	6.8	-	
IOH	最小输出高源电流	4.6	0, 5	5	-0.64	-0.61	-0.42	-0.36	-0.51	-1	-	mA
		2.5	0, 5	5	-2	-1.8	-1.3	-1.15	-1.6	-3.2	-	
		9.5	0, 10	10	-1.6	-1.5	-1.1	-0.9	-1.3	-2.6	-	
		13.5	0, 15	15	-4.2	-4	-2.8	-2.4	-3.4	-6.8	-	
VOL	最大输出低电平	-	0, 5	5	0.05			-	0	0.05	V	
		-	0, 10	10	0.05			-	0	0.05		
		-	0, 15	15	0.05			-	0	0.05		
VOH	最大输出高电平	-	0, 5	5	4.96			4.95	5	-	V	
		-	0, 10	10	9.96			9.95	10	-		
		-	0, 15	15	14.95			14.95	15	-		
VIL	最大输入低电平	0.5, 4.5	-	5	1.5			-	-	1.5	V	
		1, 9	-	10	3			-	-	3		



		1.5, 13.5	-	15	4				-	-	4	
VIH	最小输入高电平	0.5, 4.5	-	5	3.5				3.5	-	-	V
		1, 9	-	10	7				7	-	-	
		1.5, 13.5	-	15	11				11	-	-	
IIN	最大输入电流	-	0, 18	18	± 0.1	± 0.1	±1	±1	-	± 10-5	±0.1	μA

8. 动态电参数

Ta=25℃, 输入 Tr, Tf=20ns, CL=50pF, RL=200KΩ

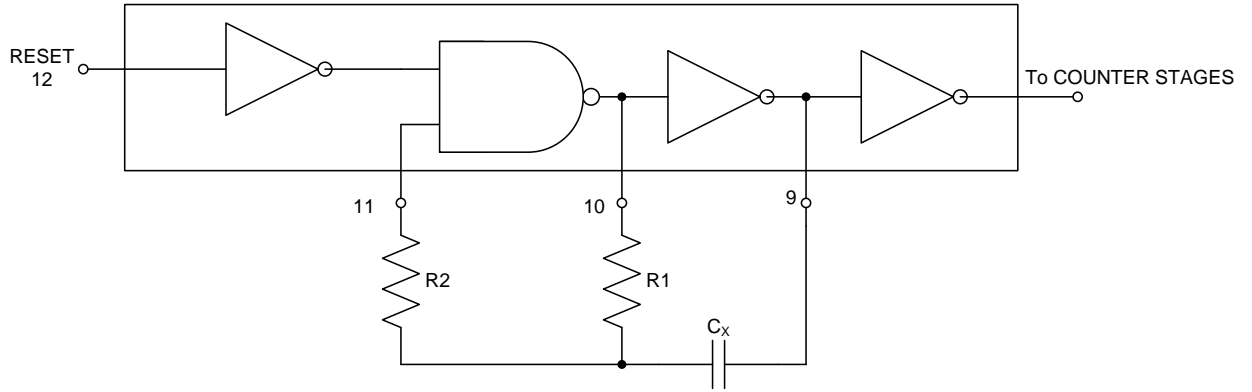
符号	项目	条件	VDD	最小值	典型值	最大值	单位
输入脉冲							
t _{PHL} t _{PLH}	从Φ到Q1输出的传输延迟时间		5V	-	180	360	ns
			10V	-	80	160	
			15V	-	65	130	
t _{THL} t _{TLH}	Qn到Qn+1的传输延迟时间		5V	-	100	330	ns
			10V	-	40	80	
			15V	-	30	60	
t _{THL} t _{TLH}	输出转换时间		5V	-	100	200	ns
			10V	-	50	100	
			15V	-	40	80	
trΦ tfΦ	输入脉冲上升或下降时间		5V	不限制			us
			10V	不限制			
			15V	不限制			
fΦ	最大输入脉冲频率		5V	3.5	7	-	MHz
			10V	8	16	-	
			15V	12	24	-	
CI	输入电容	任一输入端		-	5	7.5	pF
Reset操作							
t _{PHL}	传输延迟时间		5V	-	140	280	ns
			10V	-	60	120	
			15V	-	50	100	
t _w	最小Reset脉冲宽度		5V	-	100	200	ns
			10V	-	40	80	
			15V	-	30	60	
t _{REM}	撤除Reset, 恢复时		5V	-	175	360	ns



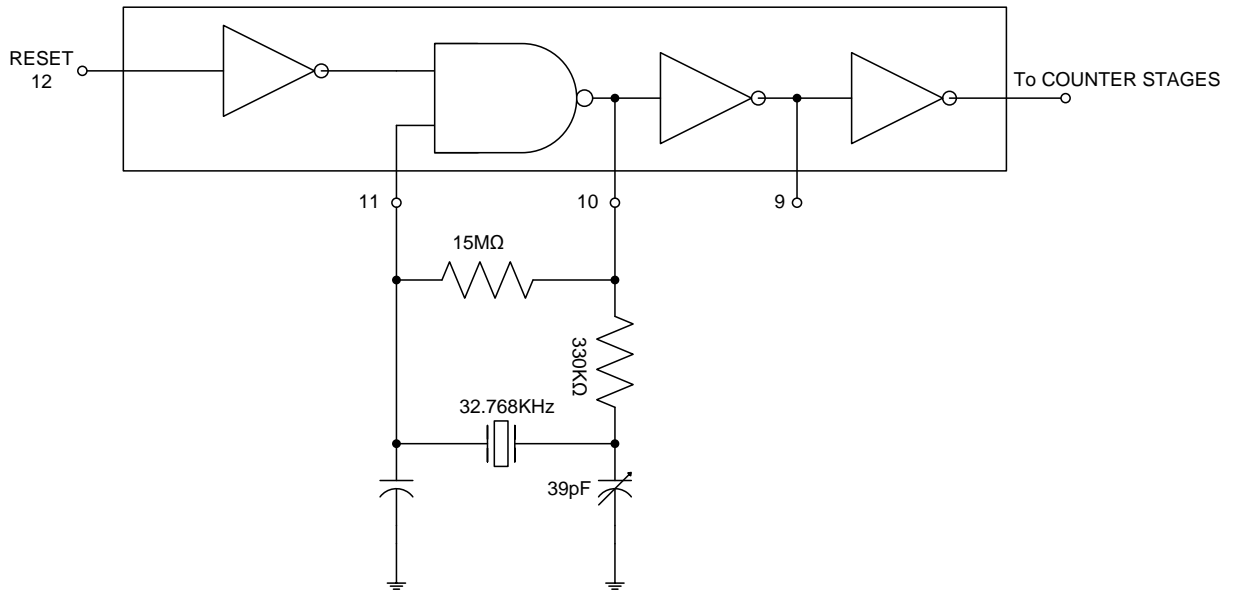
	间		10V	-	75	150	
			15V	-	50	100	

9. CD4060B 典型振荡器连接图

RC 振荡器:



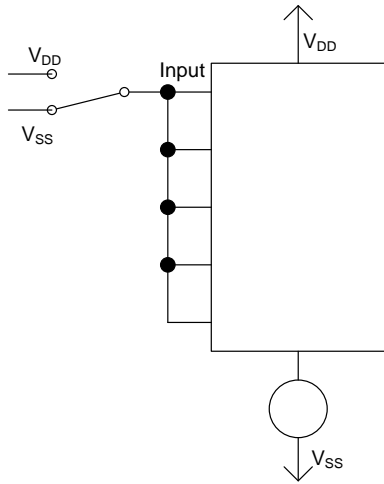
晶体振荡器:



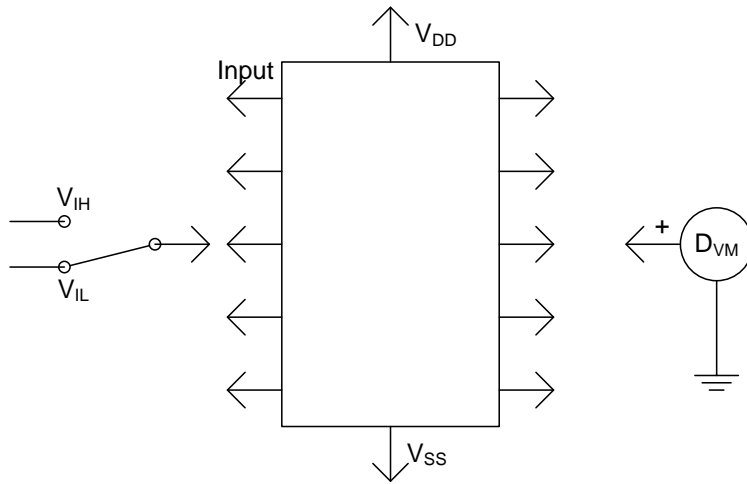


10. 测试电路

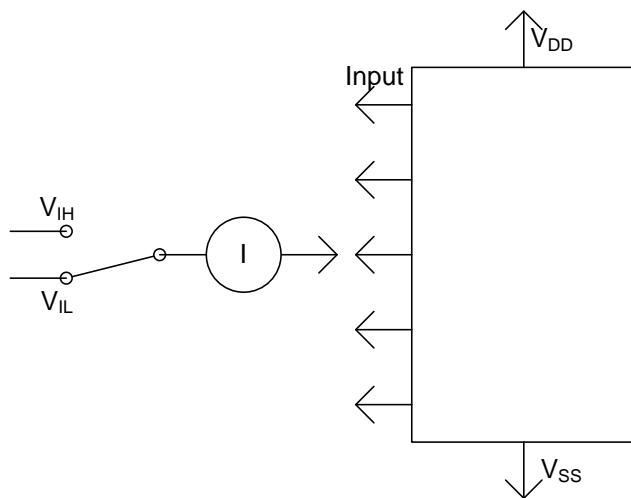
✚ 静态器件电流测试电路:



✚ 输入电压测试电路:



✚ 输入电流测试电路:



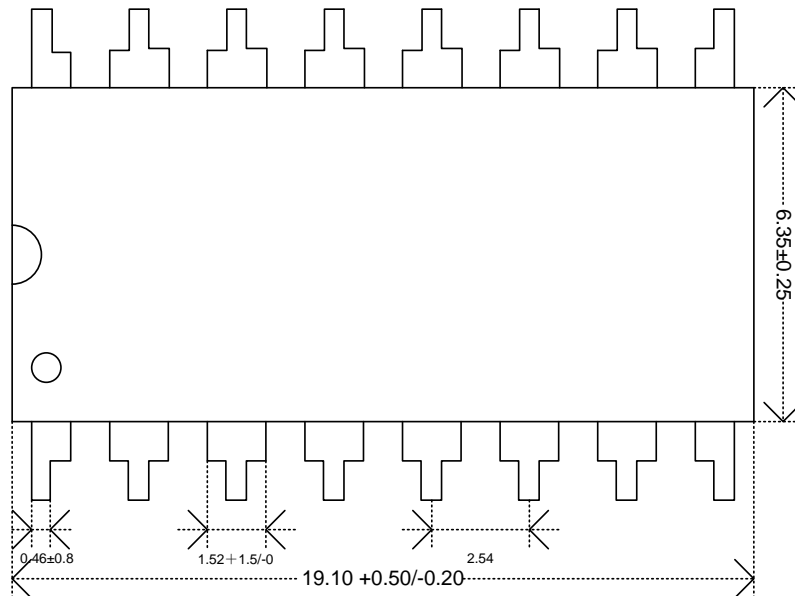


11. 推荐工作条件

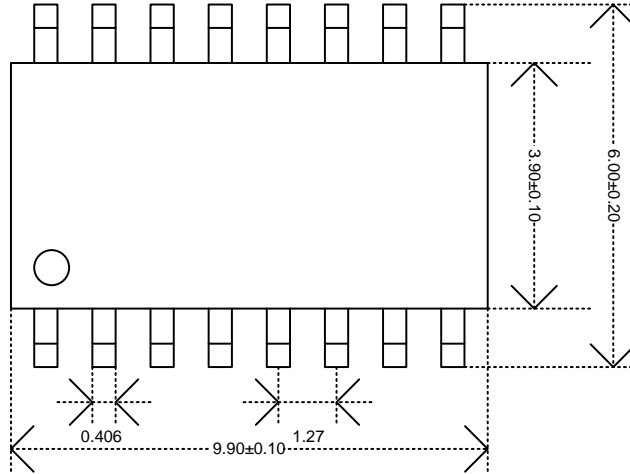
符号	参数	VDD	最小值	最大值	单位
VDD	电源电压		3	18	V
t Φ	最高输入脉冲频率	5		3.5	MHz
		10		8	
		15		12	
tW	输入脉冲宽度	5	140		ns
		10	60		
		15	40		
tr Φ tf Φ	输入脉冲上升或下降 时间	5	不限制		μ s
10					
15					
tW	重置脉冲宽度	5	200		ns
		10	80		
		15	60		
tREM	重置移动时间	5	350		ns
		10	150		
		15	100		

12. 封装尺寸图

✚ DIP16 封装形式:



✚ SOP16 封装形式



订货信息

产品型号	供货方式
CD40XXBP	SOP16 引脚封装, 塑管, 每管 50 只
CD40XXBD	DIP16 引脚封装, 塑管, 每管 25 只

文档修改记录

更改版本	更改内容 (每行一项)	更改日期&更改者 (简写)
V11	修改文档格式	20120906 BY Anyh
	重划文档图例	
V12	添加订货信息	20130328 BY Anyh

文档信息

创建日期: 2006-08-22