

8 位移位寄存器

概述

GC74HC164 是采用高速硅栅门技术，符合高噪音容限和低功耗标准的 CMOS 集成电路技术。与低功率的肖特基器件兼容。

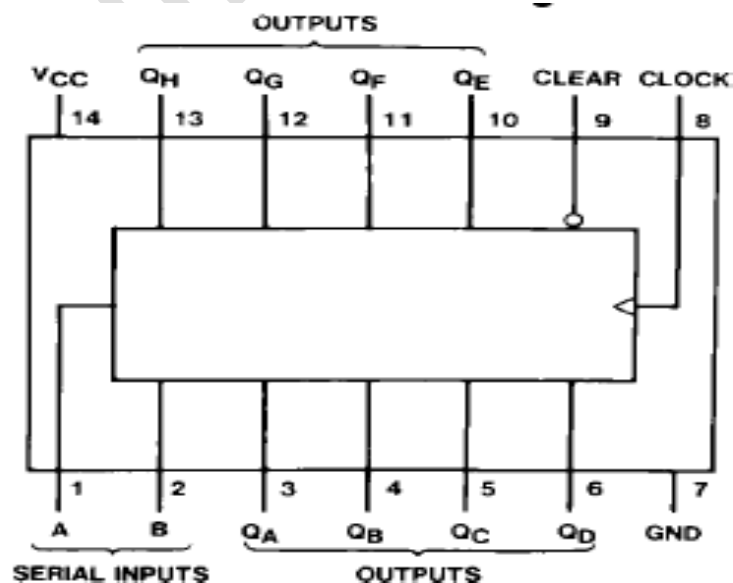
8 位移位寄存器的门可进行连续的输入和清除操作。寄存器的每一位都是一个 D 型主从触发器。输入端 A 和 B 可控制数据，当 A, B 任意一个为低电平，则禁止新数据输入，在下一个时钟脉冲作用下触发器为低电平。当 A, B 有一个为高电平，则另一个就允许输入数据，并在时钟上升沿作用下决定触发器的状态。

所有的输入端均带有箝位幅度在 VDD 和 VSS 之间的保护二极管，以排除静电对芯片的损坏和干扰。

功能特点

- ◆ 工作频率典型值：50MHZ；
- ◆ 传输延迟时间典型值：19ns；
- ◆ 宽工作电源电压范围：2V~6V；
- ◆ 低输入电流：1 μ A（最大值）；
- ◆ 低静态电源电流：80 μ A（最大值）；
- ◆ 封装形式：DIP14、SOP14 和 TSSOP14L；

顶视图

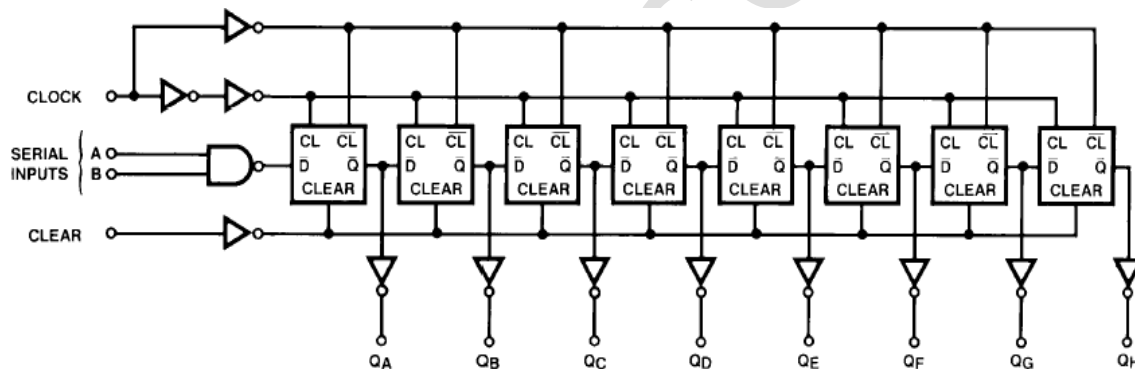


真值表

输入端			输出端			
清零端	时钟端	A	B	Q_A	Q_B ...	Q_H
低电平	任意值	任意值	任意值	低电平	低电平	低电平
高电平	低电平	任意值	任意值	Q_{AO}	Q_{BO}	Q_{HO}
高电平	低到高电平跳变	高电平	高电平	高电平	Q_{AN}	Q_{GN}
高电平	低到高电平跳变	低电平	任意值	低电平	Q_{AN}	Q_{GN}
高电平	低到高电平跳变	任意值	低电平	低电平	Q_{AN}	Q_{GN}

Q_{AO} , Q_{BO} , Q_{HO} 分别表示 Q_A , Q_B , Q_H 的状态, 由输入值决定; Q_{GN} , $Q_{GN} = Q_A$ 或 Q_G 在临近的时钟上升沿的状态; 表示移动一位。

逻辑框图



极限参数

参数	符号	条件	数值	单位	
电源电压	V_{CC}		-0.5 ~ +7.0	V	
输入电压	V_{IN}		-1.5 ~ $V_{CC}+1.5$	V	
输出电压	V_{OUT}		-0.5 ~ $V_{CC}+0.5$	V	
箝位场效应管电流	I_{IK}, I_{OK}		±20	mA	
输出电流	I_{OUT}		±25	mA	
V_{CC} 或地电流	I_{CC}		±50	mA	
贮存温度范围	T_{stg}		-65 ~ +150	°C	
功率耗散	P_D		DIP(注释 3)	600	mW
			SOP	500	
焊接温度	T_L	10 秒	260	°C	

推荐工作条件

参数	取值范围	单位
电源电压 V_{CC}	2 ~ 6	V
输入/输出电压 (V_{IN} , V_{OUT})	0 ~ V_{CC}	V
工作温度范围 T_A	-10~+70	°C
输入端上升沿或下降沿时间 (清除输入端) (T_r, T_f) $V_{CC} = 2.0V$	1000	ns
$V_{CC} = 4.5V$	500	ns
$V_{CC} = 6.0V$	400	ns

直流电参数

符号	参数	条件	V_{CC}	$T_a = 25^\circ C$		$T_a = -40 \sim +85^\circ C$ 工作限值	单位
				典型值	工作限值		
V_{IH}	最小高电平 输入电压		2.0		1.5	1.5	V
			4.5		3.15	3.15	
			6.0		4.2	4.2	
V_{IL}	最大低电平 输入电压		2.0		0.5	0.5	V
			4.5		1.35	1.35	
			6.0		1.8	1.8	
V_{OH}	最小高电平 输出电压	$V_{IN} = V_{IH}$ 或 V_{IL} $ I_{out} \leq 20\mu A$	2.0	2.0	1.9	1.9	V
			4.5	4.5	4.4	4.4	
			6.0	6.0	5.9	5.9	
		$V_{IN} = V_{IH}$ 或 V_{IL} $ I_{out} \leq 4.0mA$	4.5	4.2	3.98	3.84	V
			6.0	5.7	5.48	5.34	
			$ I_{out} \leq 5.2mA$				
V_{OL}	最大低电平 输出电压	$V_{IN} = V_{IH}$ 或 V_{IL} $ I_{out} \leq 20\mu A$	2.0	0	0.1	0.1	V
			4.5	0	0.1	0.1	
			6.0	0	0.1	0.1	
		$V_{IN} = V_{IH}$ 或 V_{IL} $ I_{out} \leq 4.0mA$	4.5	0.2	0.26	0.33	V
			6.0	0.2	0.26	0.33	
			$ I_{out} \leq 5.2mA$				
I_{IN}	最大输入电 流	$V_{IN} = V_{CC}$ 或地	6.0		± 0.1	± 1.0	μA
I_{CC}	最大静态补 给电流 (备 用)	$V_{IN} = V_{CC}$ 或地 $I_{OUT} = 0\mu A$	6.0		8.0	80	μA

注释:

- 1、“绝对最大值”是指临近状态，在此数值下不能保证电路的安全使用。
- 2、除非特殊说明，否则所有电压值均以地为参考点。
- 3、功耗-温度降级值： 塑料“N”封装：-12mW/°C 从65°C到125°C；
陶瓷“J”封装：-12mW/°C 从100°C到125°C；
- 4、当电源电压为5V±10%，HC系列产生最差的输出电压（V_{OH}，V_{OL}）值为4.5V。因此，当设计这种供给电源时，4.5V的值被利用。当V_{CC}分别为5.5V和4.5V时产生最差的V_{IH}和V_{IL}。当CMOS集成电路为较高电压6.0V时产生最大漏电流（I_{IN}，I_{CC}，I_{OZ}）。

交流电参数表（一） V_{cc}=5V, T_A=25°C, C_L=15PF, t_r=t_f=6ns

符号	参数	条件	典型值	工作限值	单位
f _{MAX}	最大工作频率			30	MHz
t _{PHL} , t _{PLH}	最大传输延迟 时钟端到输出		19	30	ns
t _{PHL} , t _{PLH}	最大传输延迟时间 清除端到输出		23	35	ns
t _{REM}	最小移动时间 清除端到时钟端		-2	0	ns
t _S	最小调整时间 Data 到时钟端		12	20	ns
t _H	最小控制时间 时钟端到 Data		1	5	ns
t _W	最小脉冲宽度 清除端或时钟端		10	16	ns

交流电参数表（二） C_L=50PF, t_r=t_f=6ns (除非另有说明)

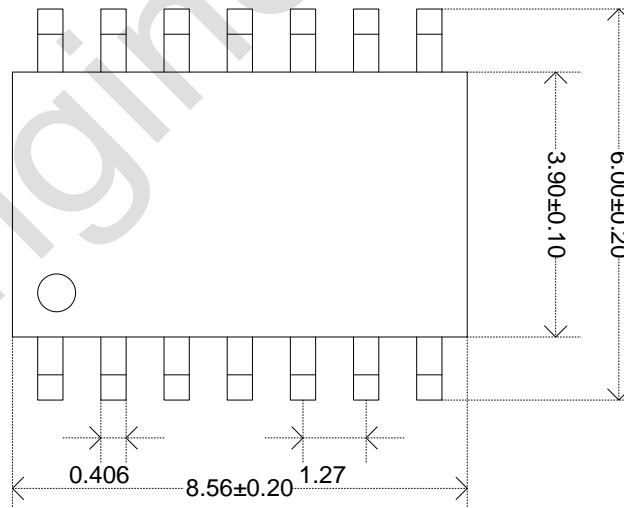
符号	项目	条件	V _{cc}	T _a =25°C		T _a =-40~+85°C	单位
				典型值			
f _{MAX}	最大工作频率		2.0		5	4	MHz
			4.5		27	21	
			6.0		31	24	
t _{PHL} , t _{PLH}	最大传输延迟时间 时钟端到输出端		2.0	115	175	218	ns
			4.5	13	35	44	
			6.0	20	30	38	
t _{PHL} , t _{PLH}	最大传输延迟时间 清除端到输出端		2.0	140	205	256	ns
			4.5	28	41	51	
			6.0	24	35	44	
t _{REM}	最小移动时间 清除端到时钟端		2.0	-7	0	0	ns
			4.5	-3	0	0	
			6.0	-2	0	0	

tS	最小调整时间 Data 到时钟端		2.0	25	100	125	ns
			4.5	14	20	25	
			6.0	12	17	21	
tH	最小控制时间 时钟端到 Data		2.0	-2	5	5	ns
			4.5	0	5	5	
			6.0	1	5	5	
tW	最小脉冲宽度 清除端或时钟端		2.0	22	80	100	
			4.5	11	16	20	
			6.0	10	14	18	
t _{THL} , t _{TLH}	最大输出上升沿和 下降沿时间		2.0		75	95	ns
			4.5		15	19	
			6.0		13	16	
t _r , t _f	最大输入上升沿和 下降沿时间		2.0		1000	1000	ns
			4.5		500	500	
			6.0		400	400	
C _{PD}	电源等效电容 (注释 5)		5.0	150			PF
C _{IN}	最大输入电容		5	10	10		PF

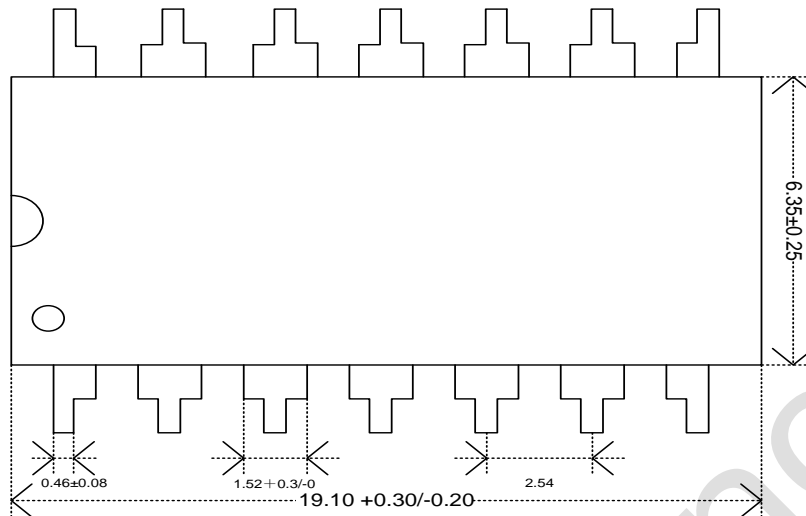
注释：5、C_{PD} 确定无负载的动态电源消耗， $P_D = C_{PD} V_{CC}^2 f + I_{CC} V_{CC}$ ；无负载动态电流消耗 $I_S = C_{PD} V_{CC} f + I_{CC}$ ；

封装尺寸图

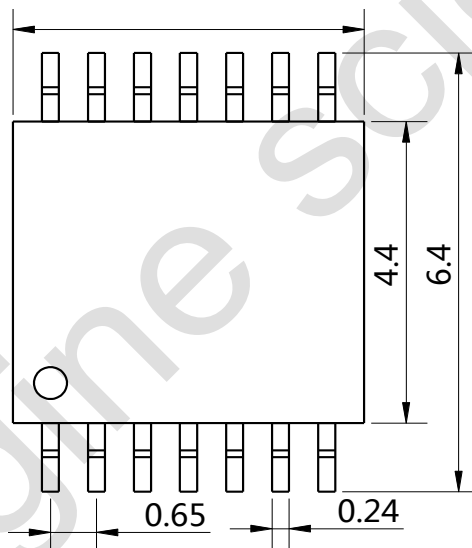
SOP14 封装尺寸图



DIP14 封装尺寸图



TSSOP14L 封装尺寸图



✎ 订货信息

订货型号	供货方式
74HC164AD	DIP14 封装, 塑胶管装, 每管 25 只.
74HC164AP	SOP 封装, 塑胶管装, 每管 50 只.
74HC164AP	TSSOP14L 封装, 塑胶管装, 每管 60 只.

✎ 文档修改记录

更改版本	更改内容 (每行一项)	更改日期&更改者 (简写)
V11	增加订货信息	AYH@20121121
V12	统一模板, 增加 TSSOP14L 的封装信息	wyq@20160615