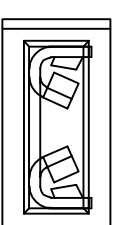
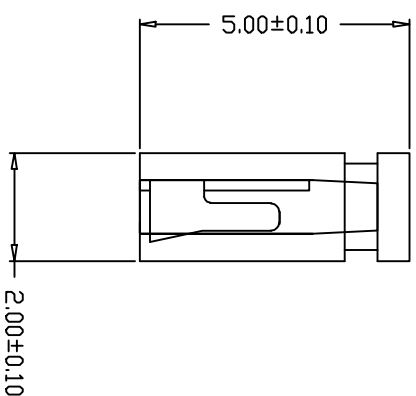
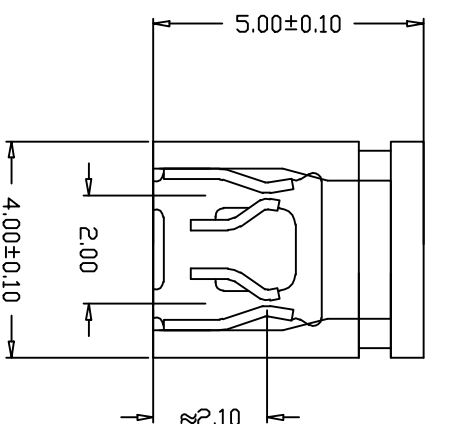


Current Rating: 3Amp
 Insulator Resistance: 5000Megohms min
 Dielectric withstanding: AC 500V
 Operating Temperature: $-40^{\circ}\sim+105^{\circ}$
 Max Processing Temp: 160° for 30~60 seconds
 Contact Material: Brass
 Insulator Material: Halogen freePBT+30
 Plating: Glod Flash



产品名称 TITLE	MJ-6A2.0*5.0	材料 MATERIAL		版本 VER		单位 UNITS	MM <th>日期 DATE</th> <td>2022/6/1</td>	日期 DATE	2022/6/1
零件名称 ACCESSORY		数量 QNTY		比例 SCALE		制图 DRAWN		审核 CHK'D	
深圳市金航标电子有限公司		www.kinghelm.com.cn				审核 CHK'D			
变更次数 Content of Changes		担当 ACT		KH-2.0TXM-BK-H5.0		批准 APPROVED			
				0755-28190160		第三角法 角法 DROJ			