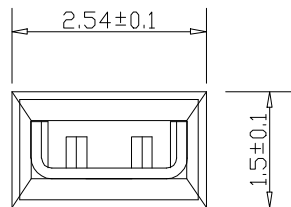
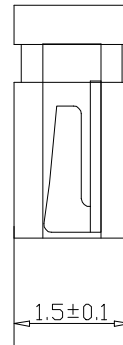
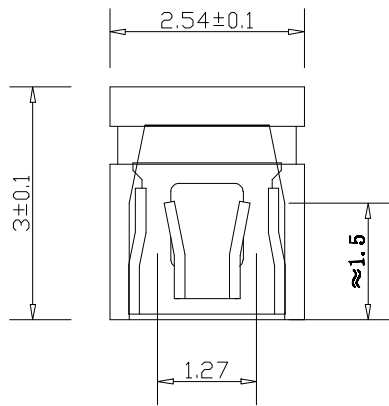


**SPECIFICATION**

Insulator Resistance :1000MΩ Min.  
 Dielectric With Standing :AC 500V  
 Operating Temperature :-40℃ To +105℃  
 Contact Material :phosphor copper  
 plating :gold 0.3-0.5U" nickel 10-15U"  
 Insulator Material :PBT,  
 Color



产品名称 TITLE	1.27MJ3.0 厚		材料 MATERIAL		版本 VER	单位 UNITS	MM	日期 DATE	2022/3/26
零件名称 ACCESSORY		数量 QNTY	比例 SCALE			制图 DRAWN			角法 DROJ
变更次数	变更内容 Content of Change	担当 ACT	深圳市金航标电子有限公司		www.kinghelm.com.cn		审核 CHK'D		 第三角法
			KH-1.27TXM-BK-H3.0		0755-28190160		核准 APPROVED		