

修 订	标 记	修 改 描 述	签 名	日 期
REV	MARK	REVISION DESCRIPTION	SIGNATURE	DATE
AO		NEW DWG		2016-03-12

规格说明:Specifications:

电气特性:Electrical:

1. 额定电流: Current Rating
2A-4A/contact terminal
2. 额定电压: Voltage Rating
30V DC
3. 接触阻抗: Contact Resistance
30 milliohms MAX
4. 耐电压: Dielectric Withstanding Voitage:
500 V AC AT Sea Levl
5. 绝缘阻抗: Insulation Resistance:
1000MEGA ohms MIN

物理性能: Mechanical:

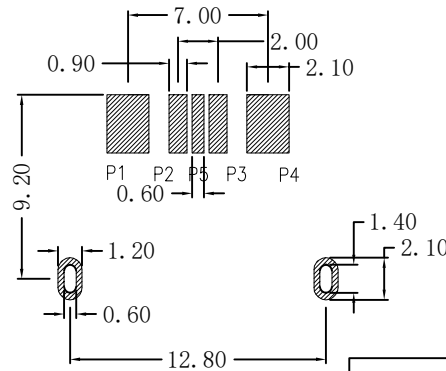
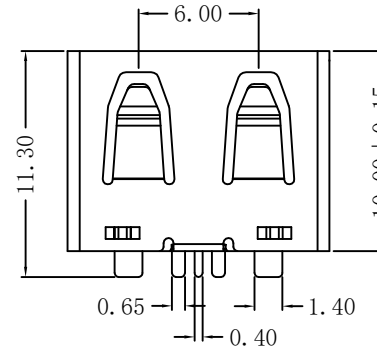
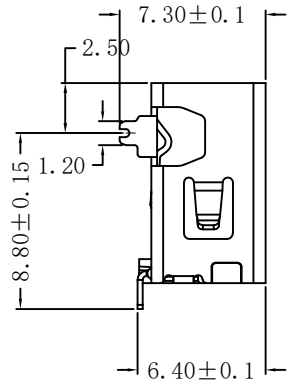
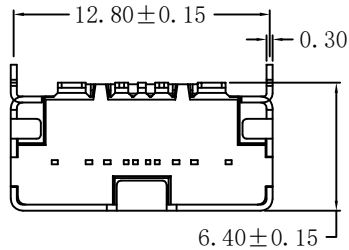
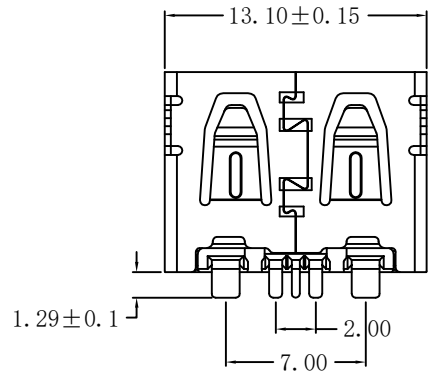
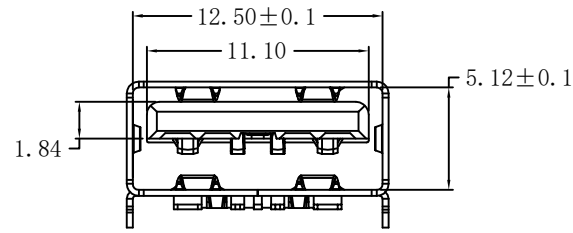
1. 插拔力: Cnnetor Mate and Unmate Force
Mate force: 3.57kgf (MAX)
Unmate force: 1.02kgf (MIN)
2. 端子保持力: Terminal Retenion
1.2kgf (MIN)

原材料: Matorial:

1. 塑胶: Housing:
Hing Temperature Ternmaplastics,
UI 94V-0 PA9T
2. 端子: Contact: Copper Alloy C7025
3. 外壳: Shell: Copper Alloy S304

电镀: Finish:

1. 端子: Contact: Piated Gold in Mating Area;
Tin On Solder Talls
2. 外壳: Shell:
Nickel Plating



ROCOMMENDED PCB LAYOUT
TOP VIEW, TOL: ±0.05, T=1.50

 深圳市华德共创科技有限公司 Shenzhen Huade co-create Technology Co., LTD 电话: 0755-23304126 传真: 0755-29940187		TITLE: 产品名称: USB AF10.0前插后贴6.4大电流正 向平口9T紫色不锈钢高导电			
-TOLERANCES- UNLESS OTHERWISE SPECIFIED 公差参数表		 		PART NO: 产品编号: USB-ZD-147SMT	
X.X ±0.30	X.X* ±3°	APPD: 核准:	DATE	SCALE	UNIT
X.XX ±0.20	X.XX* ±2°	CHECK: 校对: 王建业	2016-03-12	1:1	mm
X.XXX ±0.10	X.XXX* ±1°	DRAW: 绘图: 黄艳兰			CODE NUMBER A001

由 Autodesk 教育版产品制作

由 Autodesk 教育版产品制作