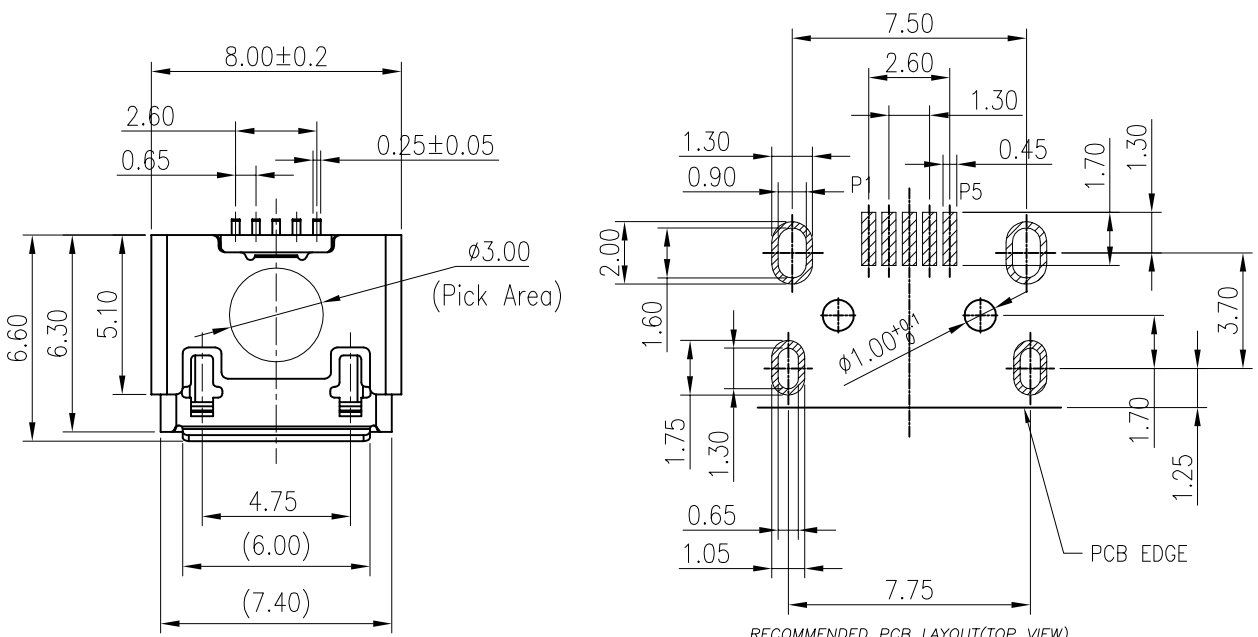
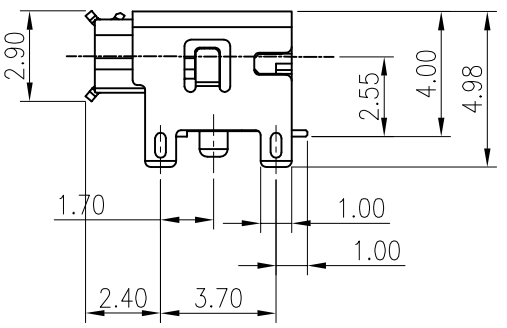
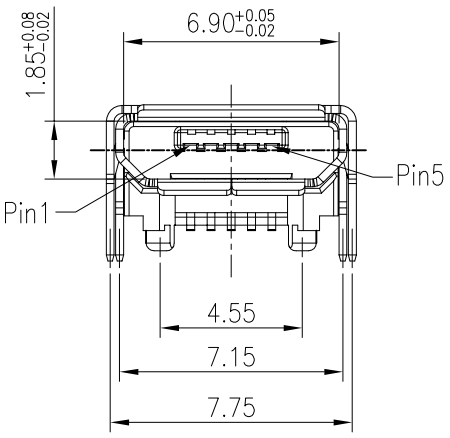


修订 REV NO	标记 MARK	修改摘要 REVISION DESCRIPTION	签名 SIGNATURE	日期 DATE
		NEW DRG		2016-03-12

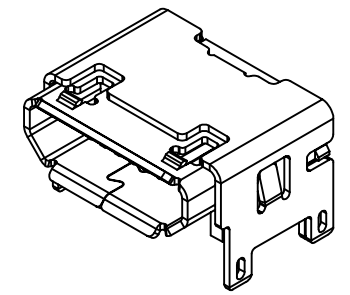
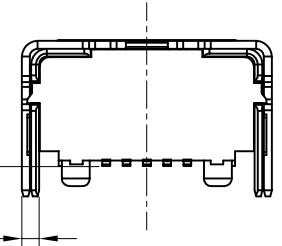


RECOMMENDED PCB LAYOUT(TOP VIEW)
THICKNESS 0.80MM;DEFAULT TOLERANCE:±0.05

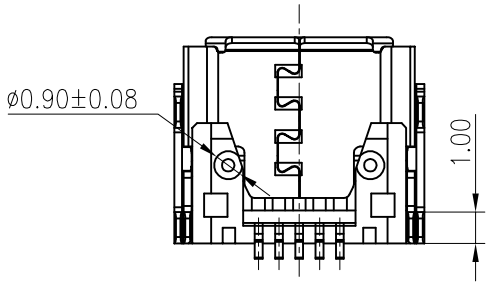
- 备注:
1. 材质及电镀 见附表1
 2. 电气性能:
 - 2.1 接触电阻: 30mΩ Max
 - 2.2 耐电压: 100V AC Min.
 - 2.3 绝缘: 100MΩ Min
 - 2.4 额定电流:
DC 30V Pin1, Pin 5: 1.8A Max.
Pin2, Pin3, Pin4: 1A Max.
 3. 机械性能:
 - 3.1 插入力: 3.5KG Max.
 - 3.2 拔出力: 0.8KG Min.
 - 3.3 寿命: 5000 次



0.10
(SMT平面度)
0.55



05	Molding件	LCP	1	黑色 UL94 V-0
04	外壳	SUS 304 T=0.25	1	镀镍
03	内壳	SUS 304 T=0.25	1	镀镍
01	端子	C2680-H T=0.20	1set	功能接触区镀金, 焊脚镀金
序号	品名	材质	用量	备注





深圳市华德共创科技有限公司

Shenzhen Huade co-create Technology Co., LTD

电话: 0755-23304126 传真: 0755-29940187

-TOLERANCES- UNLESS OTHERWISE SPECIFIED 公差参数表		TITLE: 产品名称: MICRO加高卷边不锈钢高度4.0	
X.X ±0.30	X.X* ±3°	APPD: 核准:	PART NO: 产品编号: MICRO-ZL-121PWB
X.XX ±0.20	X.XX* ±2°	CHECK: 校对: 王建业	DATE SCALE UNIT CODE NUMBER
X.XXX ±0.10	X.XXX* ±1°	DRAW: 绘图: 黄艳兰	2016-03-12 1:1 mm A001