

## 15W AC/DC模块电源

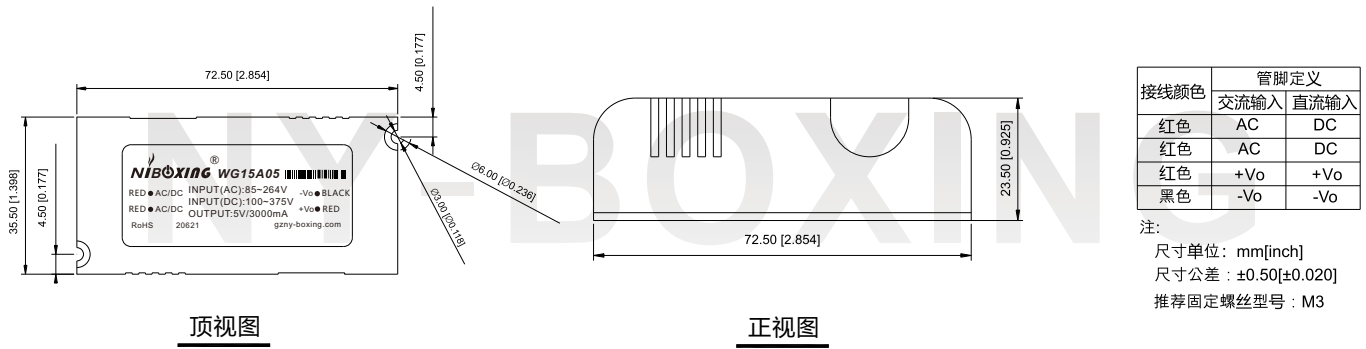
## 产品性能



- ★ 宽输入电压: 85-264VAC/100-375VDC
- ★ 高效率, 高功率密度, 稳压输出
- ★ PCB双列直插安装方式/DIP
- ★ 输出电压精度  $\pm 1\%$
- ★ 具有输出过流、短路等保护功能
- ★ 输入输出高隔离: 3000VAC
- ★ 工业级产品设计, 开板式, 小体积
- ★ 三年质量保证

WG15Axx系列-----是尼博星为客户提供的小体积高效绿色模块电源, 该系列电源具有交直流两用、输入电压范围宽、高可靠性、低功耗、安全隔离等优点。广泛适用于工控和电力仪器仪表、智能家居, 新能源领域等对体积要求苛刻的场合, 适配相应 EMC 外围电路满足多行业产品需求。

## 封装尺寸图示



## 产品选型

型号	输出功率	标称输出电压/电流 (Vo/Io)	效率 (230VAC, Typ)	最大容性负载	尺寸(长×宽×高)
WG15A03	9.9W	3.3V/3000mA	78%	2200 $\mu$ F	72.5×35.5×23.5mm
WG15A05		5V/3000mA	79%	2200 $\mu$ F	
WG15A09		9V/1670mA	80%	1000 $\mu$ F	
WG15A12	15W	12V/1250mA	82%	1000 $\mu$ F	
WG15A15		15V/1000mA	84%	680 $\mu$ F	
WG15A24		24V/625mA	86%	470 $\mu$ F	

## 输入特性

项目	工作条件	Min	Typ	Max
输入电压范围	交流输入	85VAC	--	264VAC
	直流输入	100VDC	--	375VDC
输入频率范围		47Hz	-	63Hz
空载功耗		--	0.2W	--
输入电流	115VAC	--	300mA	--
	230VAC	--	150mA	--

## 输出特性

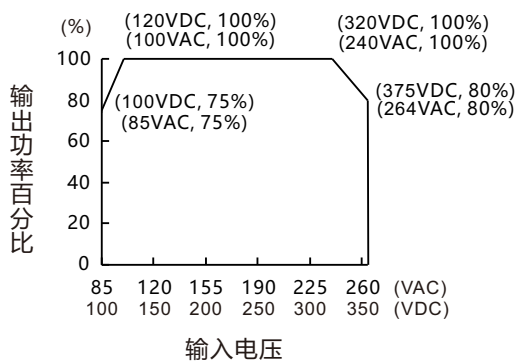
项目	工作条件	Min	Typ	Max
输出电压精度		--	±3%	--
线性调整率	满载	--	±1.5%	--
负载调整率	10%~100%负载	--	±3%	--
输出纹波噪声 <sup>①</sup>	20MHz 带宽	--	280mV	--
输出短路保护	(峰-峰值)	可长期短路,自恢复		
输出过流保护		≥115%Io		
最小负载		0	--	--
启动延迟时间		--	500ms	--
掉电保持时间		--	10ms	--

\* 注: ①纹波噪声的测试方法采用平行线测试法, 具体操作方法参见《AC-DC 模块电源应用指南》。

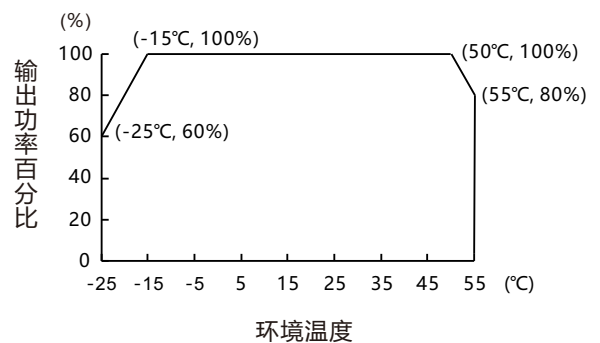
## 一般特性

项目	工作条件	Min	Typ	Max
绝缘耐压	输入-输出,测试时间 60s	--	3000VAC	--
工作温度		-25°C	--	+55°C
存储温度		-40°C	--	+105°C
存储湿度		--	--	85%RH
开关频率		--	65KHz	--
MTBF	MIL-HDBK-217F, 25°C		215,000h	

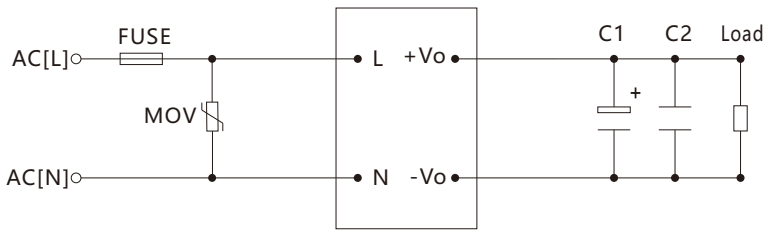
## 产品性能曲线

 输入电压降额曲线  
(工作温度: 25°C)


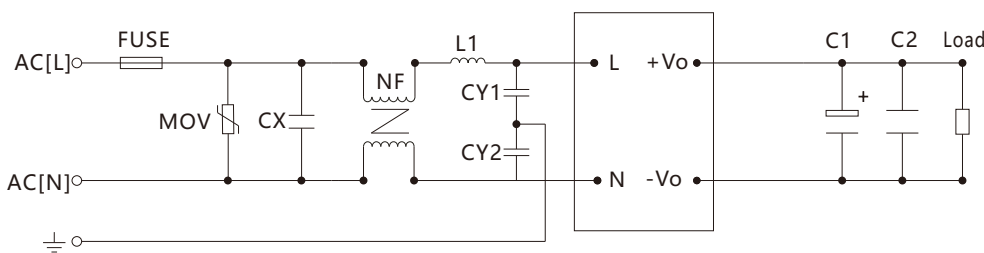
温度降额曲线

 输入电压: 85~264VAC  
100~375VDC


## 参考方案

 1 典型应用电路图示 **温馨提示:优先阅读右侧注释**


图[1]典型应用电路

 2 EMC解决方案—推荐电路 **温馨提示:优先阅读右侧注释**


图[2]EMC高要求应用电路

## 3 输入部分-参数推荐

元件位号与推荐器件	功能	参考值
FUSE:保险管	模块异常时熔断, 切断故障	2A/250V,慢熔断
MOV:压敏电阻	吸收雷击浪涌	471KD10
CX:X2电容	抑制差模干扰	0.1 $\mu$ F/275VAC
L1:色环电感		470 $\mu$ H
NF:共模电感	抑制共模干扰	10mH-30mH
CY1,CY2:Y电容		1000pF/250V

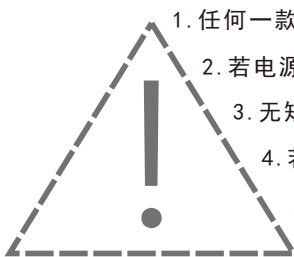
## 4 输出部分-参数推荐

输出电压	3.3V	5V	9V	12V	15V	24V
C1	220 $\mu$ F/10V		100 $\mu$ F/25V			68 $\mu$ F/35V
C2	1 $\mu$ F/50V					

**注释**

- 为应对一般使用要求, 建议用户按照典型应用电路搭建电源外围电路
- 若用户对电源输出纹波无高要求, 可不接L2, C1, C2
- 为应对用户对EMC有高要求, 建议用户按照EMC解决方案推荐电路搭建电源外围电路
- C1:输出滤波电解电容, 建议使用高频低阻电解电容. 容量和流过的电流请参考各厂商提供的技术规格. 电容耐压降额大于80%.
- C2:为陶瓷电容, 起去除高频噪声作用

## 安全注意事项及声明



- 任何一款电源产品不得超过额定输出功率, 且不得超出额定输入电压范围;
- 若电源产品为多路输出, 输出各路必须按比率同时加载;
- 无短路保护功能的电源产品严禁出现输出端短路情况;
- 若电源产品实物管脚定义与产品选型手册不一致, 应以实物管脚定义为准;
- 切勿随意改造我司电源产品, 由此所造成的一切后果我司概不负责;
- 更多产品信息详情请登录我司官方网站 ([www.gzny-boxing.com](http://www.gzny-boxing.com))。