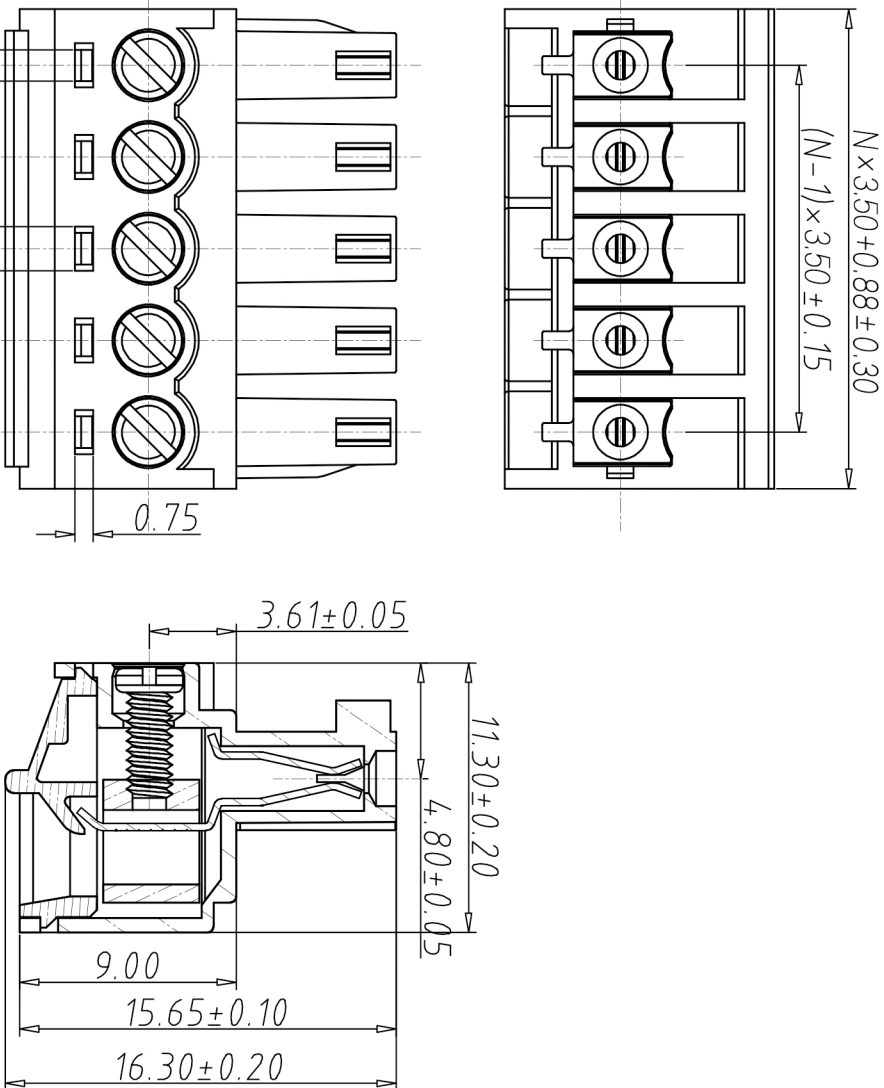


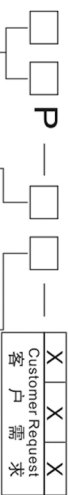
1	2	3	4	5	6	7	8
编号	修改原因	制图	审核	批准			



- 材质&电镀
 螺丝: M2.0, 钢, 镀锌
 夹片: 磷青铜, 镀镍
 方块: 黄铜, 镀镍
 塑件: PA66, UL94V-0
- 电气性能
 参考标准: UL IEC
 额定电压: 300V 250V
 额定电流: 8A 7A
 使用线径: 28-16AWG 1.5mm²
 接触电阻: 20mΩ
 绝缘电阻: 500MΩ / DC500V
 耐压: AC2000V/1min
- 机械性能
 温度范围: -40°C~+105°C
 瞬时温度: +250°C for 5 Sec
 扭矩: 2.04kgf-cm/0.2Nm/1.77Lbin
 剥线长度: 6-7mm

编码原则:

WJ15EDGK-3.5



1	Single pitch
2	Double pitch

1	Grey	灰色
2	Blue	蓝色
3	Black	黑色
4	Green	绿色
5	Orange	橙色
6	Red	红色
7	Transparent	透明
8	Yellow	黄色
9	White	白色

尺寸公差:	X, ±0.20	角度公差:	X, ±2'
	.X, ±0.15		.X, ±1.5'
	.XX, ±0.10		.XX, ±1'
图纸类型	客户图纸	图页	1\1
比例	1:1	图框	1\1
图纸编号			

投影法	第一角投影	品名	插拔式接线端子
单位	mm	3.5间距	
纸张尺寸	A4	产品系列	WJ15EDGK 系列

WJ
NINGBO
 宁波康奈克斯电气有限公司
 Ningbo Kangnex Electric Co., Ltd