



目录

目录.....	1
概述.....	2
特点.....	2
应用.....	2
管脚图示.....	2
管脚描述.....	3
应用原理图.....	4
初始化时间.....	4
灵敏度调整.....	4
按键最长有效时间.....	5
按键反应时间.....	5
按键输出值.....	5
PCB 版图注意事项.....	5
额定值 *.....	6
电气特性.....	7
ESD 特性.....	7
封装尺寸图 (SOP8).....	8



概述

XW01-SOP8 电容感应芯片-----人体感应应用场合.

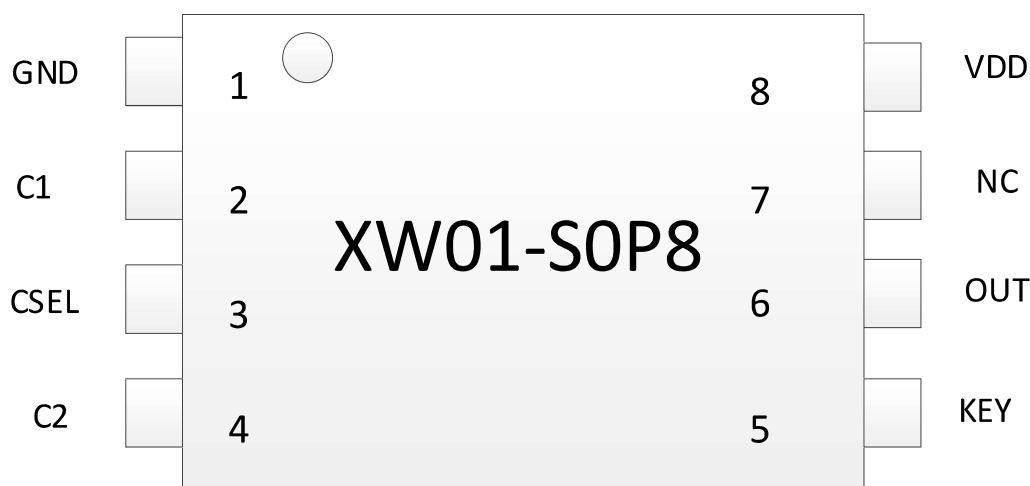
特点

- 做接触式人体长按功能检测
- 自动环境校准
- 内置按键消抖,无需软件再消抖
- 嵌入共模干扰去除电路
- 每秒按键反应速度可达 20 次
- 上电立刻判断按键有效状态
- 2.5V~5.5V 宽工作电压
- RoHS 的 SOP8 封装
- 满足动态 CS10V 测试
- ESD 满足 8000V

应用

- 剃须刀头美容仪器人体检测
- 按键有效时长无穷大按键
- 电机启动瞬间不误触

管脚图示





管脚描述

引脚	名称	I/O	描述
1	GND	P	电源负极,参考地
2	C1	I	内部平衡电容接口,接 4.7nf 电容到 GND
3	CSEL	I	灵敏度调节电容接口
4	C2	I	参考电容引脚
5	KEY	I	触摸感应引脚
6	OUT	OD	按键感应值输出
7	NC	I	内部设置引脚,悬空
8	VDD	P	电源正极

NOTE: P: 电源/地脚 I: 输入脚 OD: 开漏输出

VDD/GND

电源正负输入端。

C1

内部平衡电容接口,通常接4.7nf电容到GND。电容范围(1到10nf)

CSEL

灵敏度调节电容,最小0pf(即不接电容),最大100pf.电容越小,灵敏度越高。

C2

参考电容接口,作为检测比较的基准值. C2的取值要求尽量接近KEY脚的整体寄生电容。

KEY

触摸感应引脚,串联2K Ω 电阻。

OUT

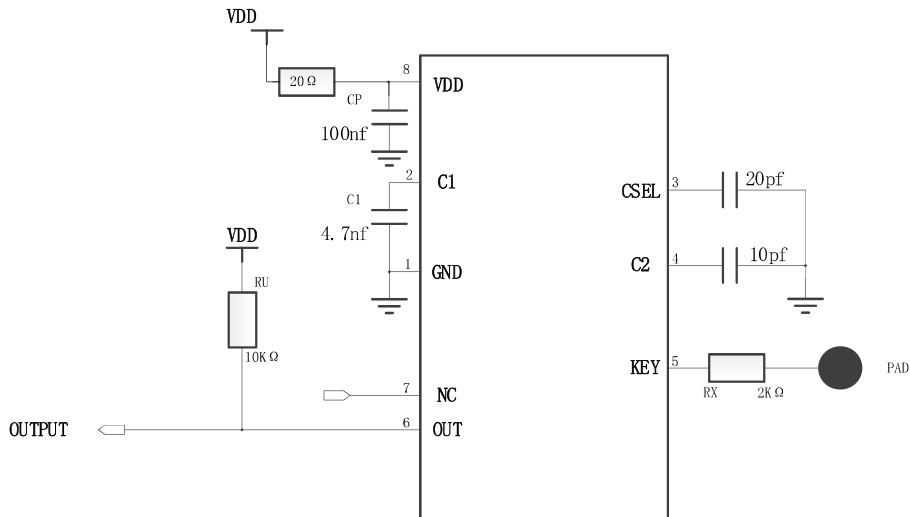
按键感应值输出端口,开漏输出.没有检测到按键时为高阻,检测到按键时为低电平.需外接上拉电阻到电源。

NC

内部模式设置引脚,悬空。



应用原理图



XW01K 典型应用图

1. 上图中电源 VDD 与芯片 VDD 管脚之间的 20 Ω 电阻必须加上，不可省去。

初始化时间

上电复位后，芯片需要 300ms 的时间，对环境电容进行计算，保证后续的正常工。

灵敏度调整

XW01-SOP8灵敏度由 CSEL 脚接的电容值与 C2 引脚的电容值共同决定。

CSEL 引脚——细调引脚 电容范围 0pf~100pf。 0pf 表示 CSEL 脚悬空不接电容。数值越小，灵敏度越高。

C2 引脚——粗调引脚 C2 脚的电容越接近 KEY 的总寄生电容，灵敏度越高。

C2 脚电容比 KEY 脚总寄生电容大 0.2PF 左右为最灵敏。

工作原理如下：KEY 脚总电容（板子寄生电容加人体叠加电容）比 C2 脚参考电容小，则输出为高阻

KEY 脚总电容（板子寄生电容加人体叠加电容）比 C2 脚参考电容大，则输出为低有效。

（为了保证产品的一致性，CSEL 与 C2 脚电容应该用高精度 COG 或者 NPO 电容）。

（该款产品，调试中遇到任何疑问可直接联系我司，我们会有工程师协助调试）



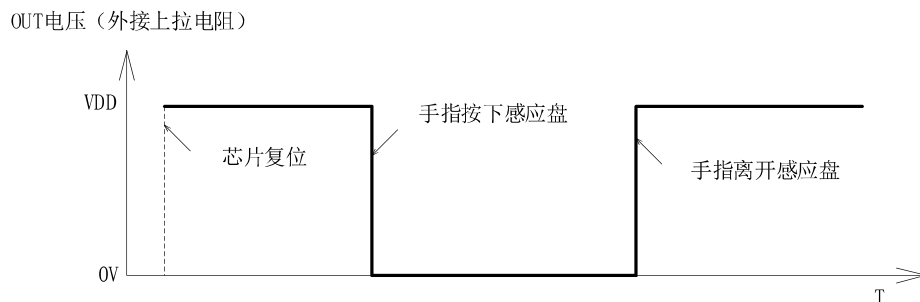
按键最长有效时间

XW01-SOP8按键有效时间为无穷大。

按键反应时间

XW01-SOP8当成快速按键使用时，可以保证每秒 20 次以上的按键频率。

按键输出值



OUT 脚为开漏输出，需要外接上拉电阻到 VDD。芯片上电后为高阻态（经上拉电阻后输出高电平），有按键按下时，输出低电平。

PCB 版图注意事项

1. VDD 和 GND 之间的 104(100nf)电容要尽量同时贴近 VDD 与芯片的 GND 引脚，减小电源线引入的干扰。
2. C1 电容必须靠近芯片放置。KEY 按键上串联的 RX 电阻，尽量靠近芯片放置为宜。
3. 适当的铺地面积，可以提高抗干扰性。
4. 感应连线和感应焊盘优先布局。芯片靠近感应焊盘放置，感应连线直接引到感应焊盘（或弹簧焊盘）。感应连线线宽尽量小。感应连线周围不能近距离平行走其他信号线。如果实在不能避免，与其他走线之间做铺地隔离。感应焊盘和铺地之间距离大于 1mm。



额定值 *

工作温度	-40 ~ +85°C
存储温度	-50 ~ +150°C
电源电压	-0.3 ~ +5.5V
管脚最大电流	±20mA
管脚电压	-0.3V ~ (VDD+ 0.3) Volts

* 注意 超出额定值可能会导致芯片永久损坏



电气特性

TA = 25°C

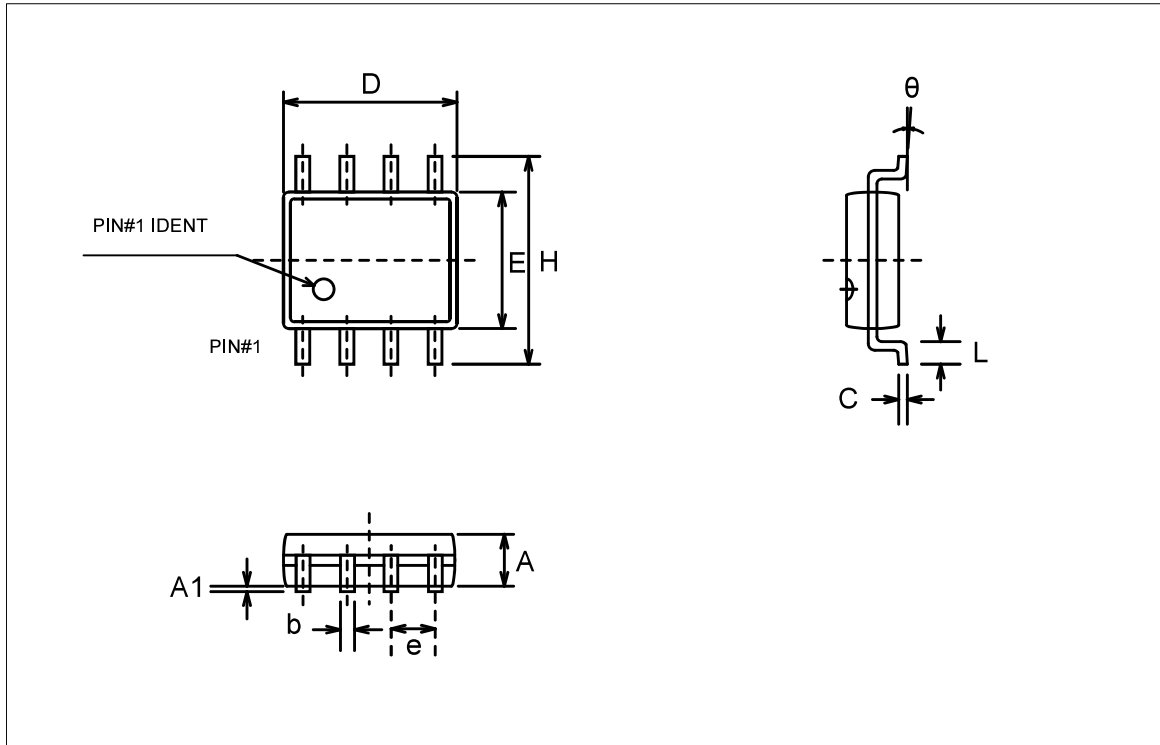
特性	符号	条件	最小值	典型值	最大值	单位
工作电压	VDD		2.5		5.5	V
电流消耗	I _{dd}	VDD=5.0V &感应到人体		666		uA
		VDD=3.0V &感应到人体		394		uA
		VDD=5.0V &未感应到人体		55		uA
		VDD=3.0V &未感应到人体		30		uA
上电稳定时间	T _{ini}			300		ms
输出阻抗 (开漏输出)	Z _o	低电平		50		Ohm
		高阻		100M		
输出灌电流	I _{sk}	VDD=5V			10.0	mA
最小检测电容	delta_CX			0.2		pF

ESD 特性

模式	极性	最大值	参考
H.B.M	POS/NEG	8000V	VDD
		8000V	GND
		8000V	P to P
M.M	POS/NEG	500V	VDD
		500V	GND
		500V	P to P



封装尺寸图 (SOP8)



符号	毫米单位			英寸单位		
	最小	典型	最大	最小	典型	最大
A	1.30	1.50	1.70	0.051	0.059	0.067
A1	0.06	0.16	0.26	0.002	0.006	0.010
b	0.30	0.40	0.55	0.012	0.016	0.022
C	0.15	0.25	0.35	0.006	0.010	0.014
D	4.72	4.92	5.12	0.186	0.194	0.202
E	3.75	3.95	4.15	.0148	0.156	0.163
e	--	1.27	--	--	0.050	--
H	5.70	6.00	6.30	0.224	0.236	0.248
L	0.45	0.65	0.85	0.018	0.026	0.033
θ	0°	--	8°	0°	--	8°