

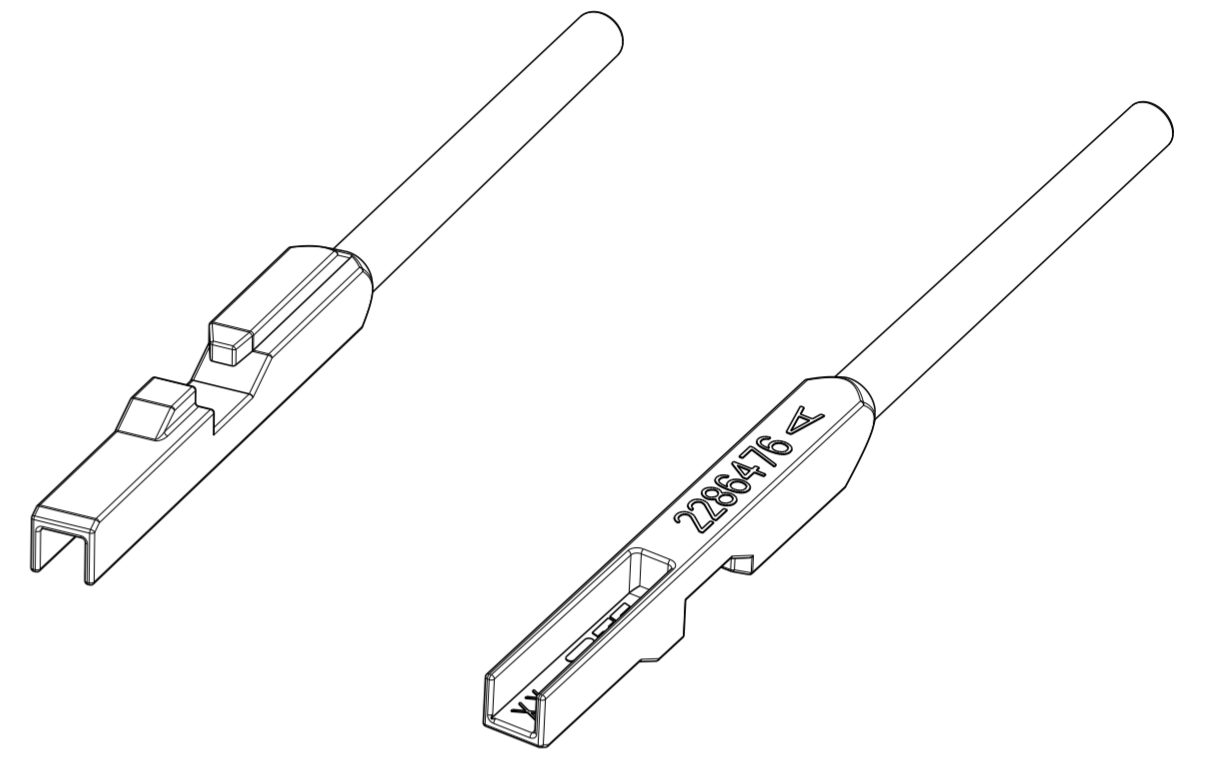
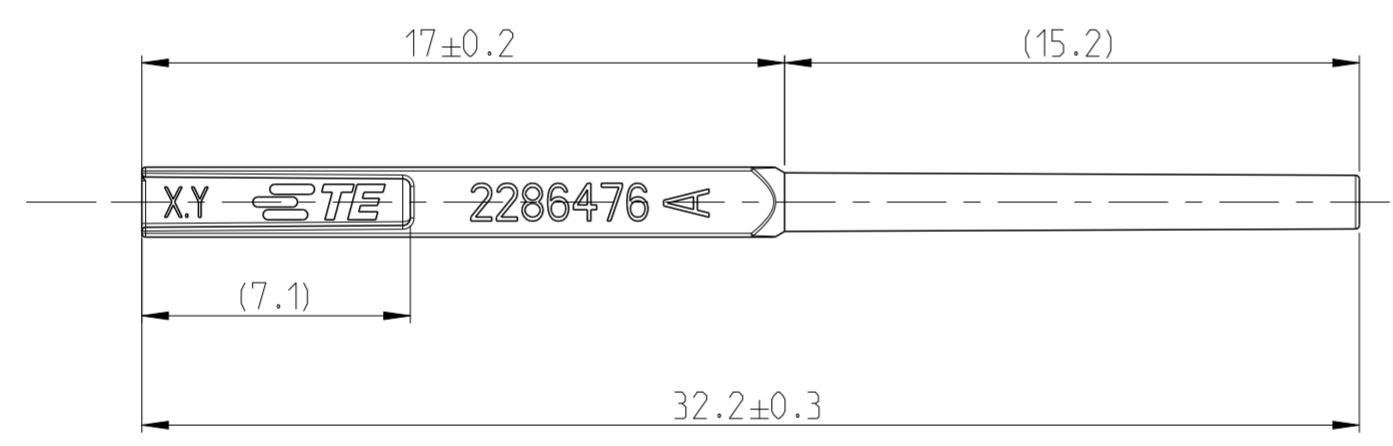
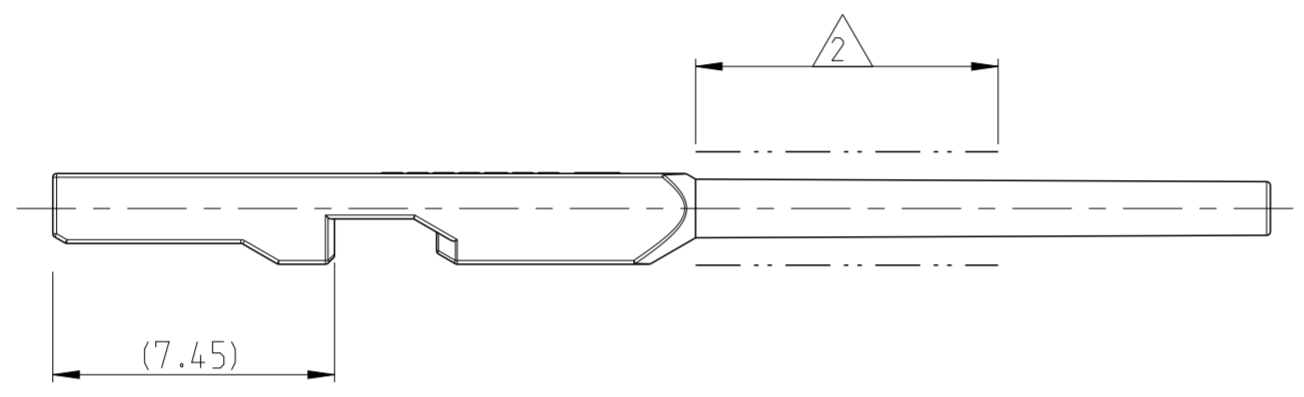
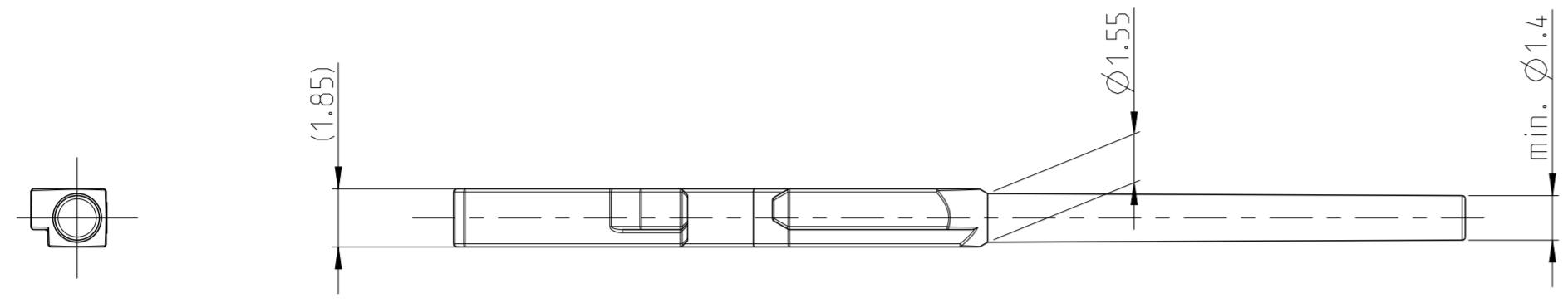
THIS DRAWING IS UNPUBLISHED
 VERTRÄULICHE UNVERÖFFENTLICHTE ZEICHNUNG
 © COPYRIGHT 2014 BY - TE Connectivity

RELEASED FOR PUBLICATION
 FREI FUER VERÖFFENTLICHUNG
 2014
 ALL RIGHTS RESERVED.
 ALLE RECHTE VORBEHALTEN.

MATED WITH:
 PASSEND ZU:

PROJEKT NR.:		REVISIONS ÄNDERUNGEN			
P	LTR	DESCRIPTION BESCHREIBUNG	DATE	DWN	APVD
A3		COLOR CHANGED FROM RAL 6017 TO RAL 6001	18APR2017	MV	ACH
A4		OFFSET 0.25mm SEALING AREA	26MAY2017	ACH	GKT
A5		COLOR CHANGED FROM RAL 6001 TO RAL 6017	31MAY2017	MV	ACH
A6		OFFSET OF 0.25MM SEALING AREA IS NOW IN LINE	03MAR2018	SS	ACH

1



NOTES

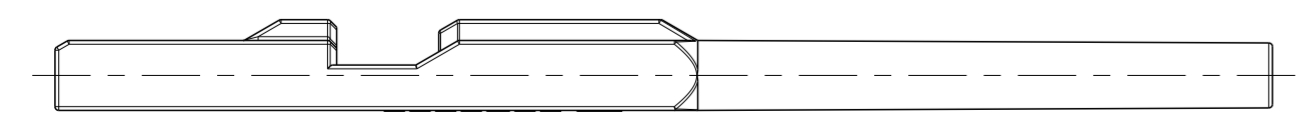
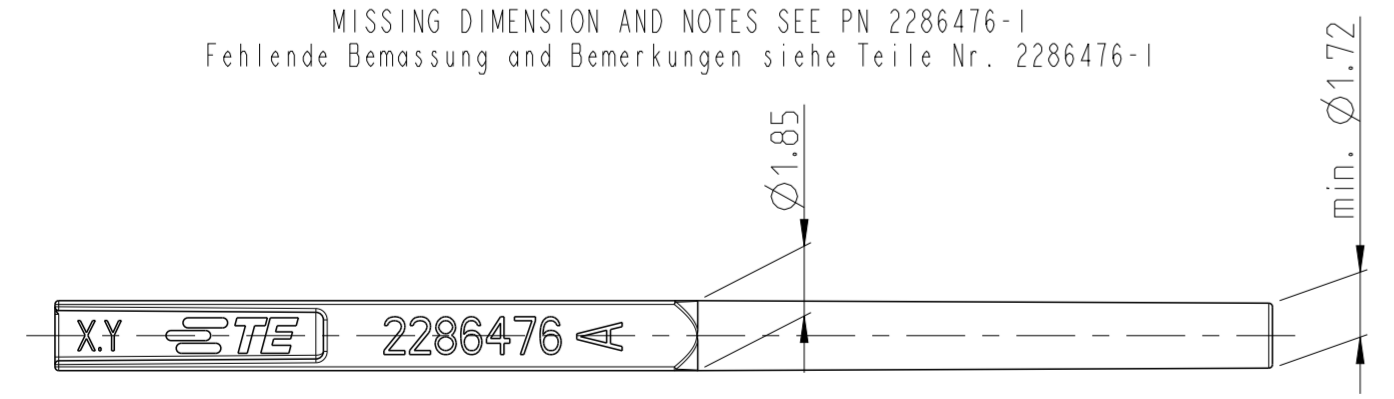
- 1 PACKAGING: LOOSE PIECE IN FOLDING BOX
- 2 SEALING SURFACE
- Bemerkungen
- 1 Verpackung: Schuettgut in Faltschachtel
- 2 Dichtflaeche

-1 AS SHOWN
wie dargestellt

2

PART NO / Teil Nr. : 2286476-2
 MISSING DIMENSION AND NOTES SEE PN 2286476-1
 Fehlende Bemassung and Bemerkungen siehe Teile Nr. 2286476-1

A6



WIRE SIZE RANGE (mm ²)	PART NO. Teil Nr.	REV.	MATERIAL	COLOR Farbe	DESCRIPTION Benennung	ITEM NO
1.0-1.5mm ²	2286476-2	A	PA66-GF13	GREEN (RAL 6017)	SEALING PLUG, MCON 1.2 CB	2
≤ 0.75mm ²	2286476-1	A	PA66-GF13	VIOLET(RAL 4004)	SEALING PLUG, MCON 1.2 CB	1

DIESE ZEICHNUNG IST EIN KONTROLLIERTES DOKUMENT.
 BEMASSUNGEN UND TOLERANZEN GEMAESS GPS (ISO STANDARDS).

TOLERANCES ACC. 16742
 Allgemein Toleranzen nach DIN 16742

TOLERANCING ISO 8015
 TOLERIERUNG ISO 8015

THIS DRAWING IS A CONTROLLED DOCUMENT.
 DIMENSIONING AND TOLERANCING PER GPS (ISO STANDARDS)

DWN 22APR2016
 SANDEEP S SIMHAN

CHK 22APR2016
 AMRUTHA RAO C H

APVD 22APR2016
 GOPI K I

NAME: SEALING PLUG, MCON1.2 CB
 Dichtstopfen, MCON1.2 CB

SIZE: A2

CAGE CODE: -

DRAWING NO. ZEICHNUNGS-NR.: C-2286476

RESTRICTED TO NUR FUER: -

MATERIAL: SEE TABLE

WEIGHT GEWICHT: 0.09 g

CUSTOMER DRAWING /KUNDENZEICHNUNG

SCALE MASSSTAB: 5:1

SHEET BLATT: 1 OF VON 1

REV: A6