



REV.	ECN NO OR DESCRIPTION	REVISED	DATE

特性:

一、电气性能: ELECTRICAL

1. 额定电流: 5.0A
2. 接触阻抗: 40 MILLIOHMS MAX
3. 耐电压: 100V AC / 1 mA MAX
4. 绝缘阻抗: 150V DC/100 MEGA OHMS MIN

二、机械性能:

1. 插入力: 5~20N
2. 拨出力: 8~20N
3. 使用寿命: 10000次、拨出力 5N MIN

三、材料: MATERIAL

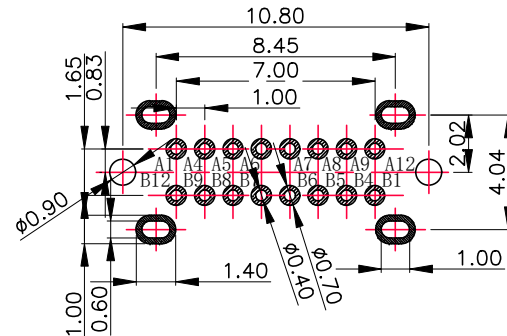
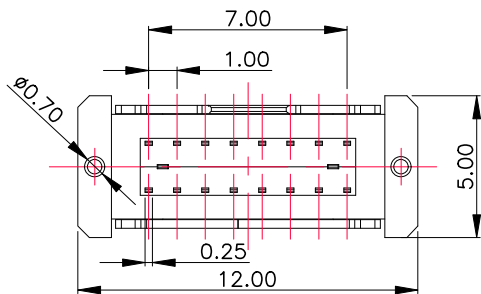
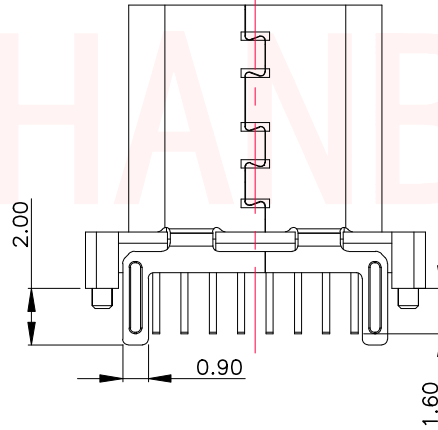
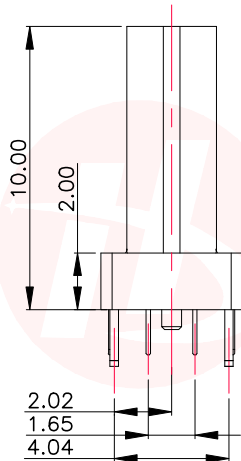
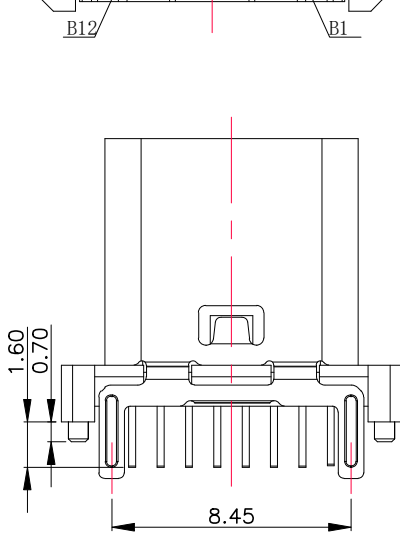
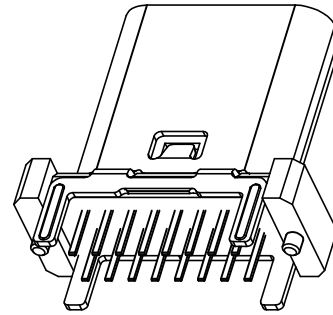
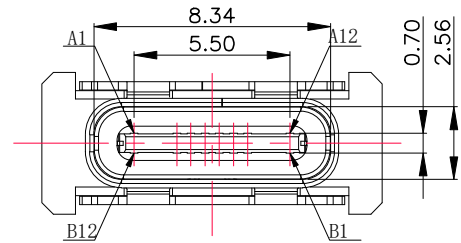
四、电镀: FINISH

1. 端子: 接触点镀金1U"MIN
PIN脚焊接区域镀锡80U"MIN
2. 外壳: 镀镍80U"MIN (盐雾48H)

五、电镀品需做粘锡测试: 粘锡面积达到95%以上。
六、SMT回流焊 (峰值260° C ± 5° C) 不能起泡、熔胶、变色不良 (变形在公差范围以内)

七、工作温度: -55° C ~ +85° C

八、盐雾测试: 通过48H在浓度为5 ± 1%盐水的盐雾测试无生锈现象



A1	A2	A3	A4	A5	A6	A7	A8	A9	A10	A11	A12
GND			VBUS	CC1	D+	D-	SBU1	VBUS			GND
GND			VBUS	SBU2	D-	D+	CC2	VBUS			GND
B12	B11	B10	B9	B8	B7	B6	B5	B4	B3	B2	B1

BOM

序号	名称	料号	用量	品名规格
1	外壳		1	Typec立插 外壳 SUS304 T=0.30mm
2	Molding 3		1	Typec立插 DIP 16PIN Molding C7025 LCP黑色 半成品
2.1	Molding 1		1	Typec立插 DIP 16PIN Molding A C7025 LCP黑色
2.2	Molding 2		1	Typec立插 DIP 16PIN Molding B C7025 LCP黑色
2.3	卡勾		1	Typec立插 16PIN 卡勾 SUS301 T=0.15mm

UNLESS OTHERWISE SPECIFIED TOLERANCES

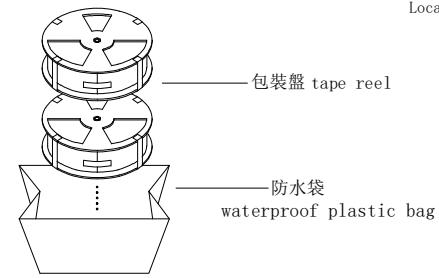
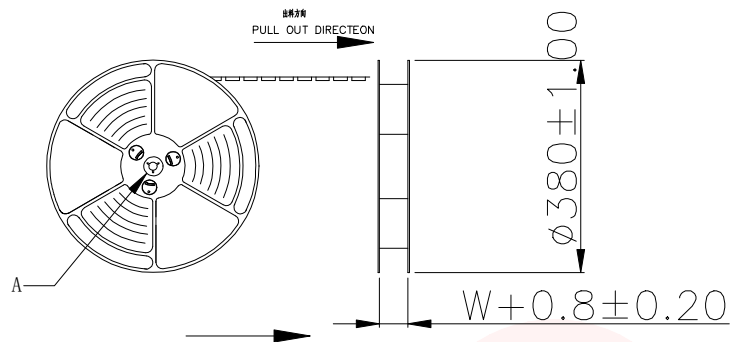


东莞市汉博电子科技有限公司
DONGGUAN HANBO TECHNOLOGY CO., LTD

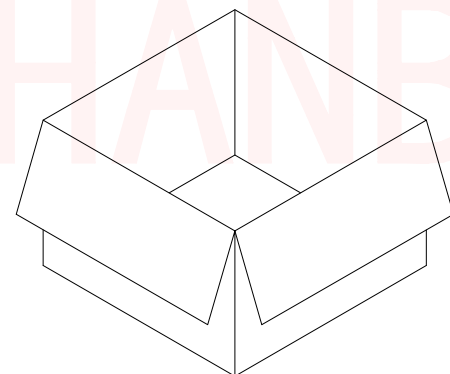
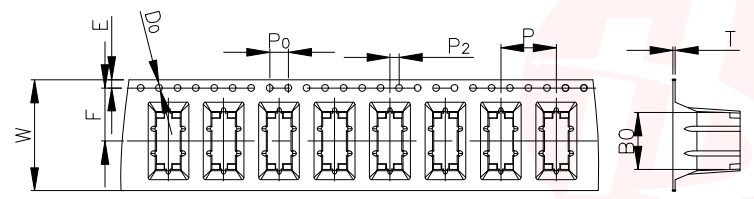
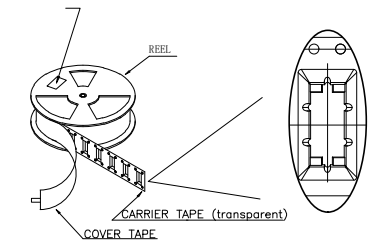
DECIMALS:	ANGLES:	TITLE	TYPE C 16PIN 立插DIP型 H=10.0		
X : ±0.35	X : ±2°	DWN	xiong	PART NO. MC-118LD-H100	
X.X : ±0.25	X.X : ±1°	CHKD	lee	SCALE:1:1	UNIT: mm
X.XX : ±0.15		APVD	wang	SIZE: A4	SHEET:10F 1
CUSTOMER COPY					



REV.	ECN NO OR DESCRIPTION	REVISED	DATE



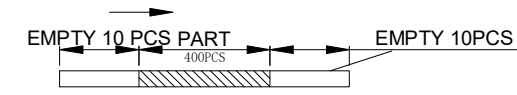
at small positioning hole of the carrier tape side.
 標籤黏貼處 (朝捲裝包材的小定位孔一側)
 Location of label sticking (label)



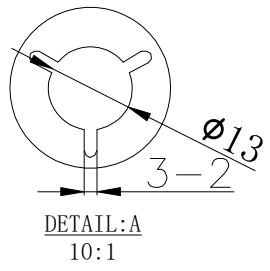
NOTE:
 1. 每捲包裝數量及每箱裝箱數量如左下表格。
 Packing q'ty of each reel & carton as below table carton shown.
 2. 將裝滿產品的卷盤放入紙箱并以膠帶封口
 Put reels in the carton and use adhesive tape to seal up.

紙箱: 390mmX390mmX310mm

NOTES
 1. 帶子引導長度
 LEAD TAPE LENGTH
 出料方向
 PULL OUT DIRECTION



2. 上帶 剝力為: 0.1~1.3N(10.2gf~130gf)
 PEELING OFF FORCE OF TOP TAPE: 0.1~1.3N(10.2gf~130gf)
 出貨運輸過程中一定注意:
 THIS REQUIREMENT SHOULD BE APPLIED AT SHIPMENT:
 卷帶在運輸過程中不能散開
 PEELING OFF SHOULD NOT BE ALLOWED DURING TRANSPORTATION



卷帶	規格: $\phi 380\text{mm}$	包裝數量: 600PCS
紙箱	規格: 390mmX390mmX310mm	包裝數量: 10盤(6000PCS)

UNLESS OTHERWISE SPECIFIED TOLERANCES		东莞市汉博电子科技有限公司 DONGGUAN HANBO TECHNOLOGY CO., LTD		
DECIMALS:	ANGLES:	TITLE	TYPE C 16PIN 立插DIP型 H=10.0	
X : ±0.35	X : ±2°	DWN	xiong	PART NO. MC-118LD-H100
X.X : ±0.25	X.X : ±1°	CHKD	lee	SCALE: 1:1 UNIT: mm
X.XX : ±0.15		APVD	wang	SIZE: A4 SHEET: 1 OF 1 REV: A4
CUSTOMER COPY				

