

## 产品简介

SN74LVC1G14 是一款的施密特触发功能的非门集成电路,可实现  $Y = \bar{A}$  的数学逻辑运算。采用先进 CMOS 工艺设计,具有低功耗和高输出驱动能力的工作特点,电源电压  $V_{CC}$  在 1.65V 和 5.5V 之间芯片均可正常工作。并且 74LVC1G14 具有多种小型封装外形,可广泛应用于高端精密仪器和小型化低功耗的手持设备,以及人工智能等领域。

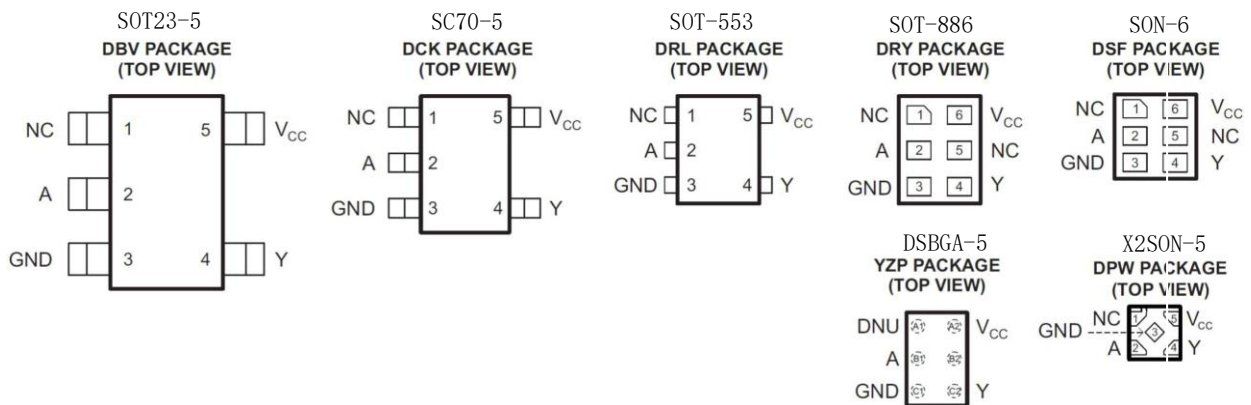
## 产品特点

- 低输入电流: 典型值 0.1uA
- 低静态功耗: 典型值 0.1uA
- 高输出驱动:  $V_{CC}=4.5V$ , 大于 32MA
- 宽工作电压范围: 1.65V to 5.5V
- 封装形式: DBV/DCK/DRL/YZP/ DRY/DSF/ DPW

## 产品用途

- 便携式音频接口
- 数字电视
- 无线耳机, 智能手表等
- 蓝光播放器和家庭影院
- 固态硬盘
- 智能穿戴设备

## 封装形式和管脚功能定义



名称	管脚				说明
	DBV/DCK/DRL	DRY/DSF	YZP	DPW	
NC	1	1, 5	A1, B2	1	空脚
A	2	2	B1	2	输入
GND	3	3	C1	3	电源地
Y	4	4	C2	4	输出
VCC	5	6	A2	5	电源正

注: NC-----空脚, 内部无连接线,

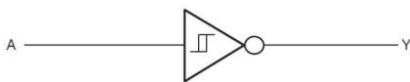
■ 极限参数

参数	符号	极限值	单位
工作电压	$V_{CC}$	6.5	V
输入	$V_{IN}$	-0.5~6.5	V
输出电压 (1)	$V_{OUT}$	-0.5~6.5	V
单个管脚输出电流	$I_{OUT}$	25	mA
$V_{CC}$ 或 GND 电流	$I_{CC}$	50	mA
存储温度	$T_s$	-65~150	°C
引脚焊接温度	$T_w$	260, 10s	°C
工作温度	$T_A$	-40~105	°C

注：1、在 $V_{CC}=0V$ 断电状态下，输出所能承受的极限电压，

2、极限参数是指无论在任何条件下都不能超过的极限值。万一超过此极限值，将有可能造成产品劣化等物理性损伤；同时在接近极限参数下，不能保证芯片可以正常工作。

■ 原理逻辑图



■ 真值表

Inputs	Output
A	Y
L	H
H	L

■ 工作条件

项目	符号	测试条件	最小值	典型值	最大值	单位
工作电压	$V_{CC}$	-	1.65	-	5.5	V
输入高电平电压	$V_{IH}$	$V_{CC}=1.65V\sim 1.95V$	$0.65 * V_{CC}$	-	-	V
		$V_{CC}=2.3V\sim 2.7V$	1.7V	-	-	
		$V_{CC}=3V\sim 5.5V$	$0.7 * V_{CC}$	-	-	
输入高电平电压	$V_{IH}$	$V_{CC}=1.65V\sim 1.95V$	-	-	$0.35 * V_{CC}$	V
		$V_{CC}=2.3V\sim 2.7V$	-	-	0.7	
		$V_{CC}=3V\sim 5.5V$	-	-	$0.3 * V_{CC}$	
输入电压	$V_I$	-	0	-	5.5	V
输出电压	$V_O$	-	0	-	$V_{CC}$	V
高电平输出电流	$I_{OH}$	$V_{CC}=1.65V$	-	-	-4	mA
		$V_{CC}=2.3V$	-	-	-8	
		$V_{CC}=3V$	-	-	-16	
		$V_{CC}=4.5V$	-	-	-32	
低电平输出电流	$I_{OL}$	$V_{CC}=1.65V$	-	-	4	mA
		$V_{CC}=2.3V$	-	-	8	
		$V_{CC}=3V$	-	-	16	
		$V_{CC}=4.5V$	-	-	32	

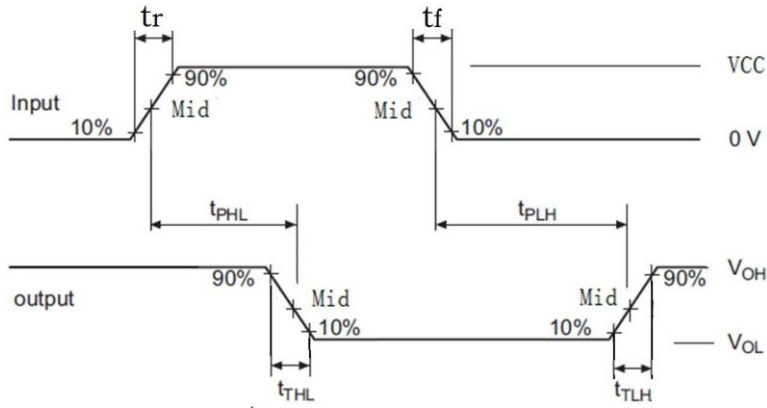
■ 电学特性

直流电学特性:  $T_A=25^{\circ}\text{C}$

项目	符号		测试条件	$V_{CC}$	典型值	最大值	单位
上临界电压	$V_{T+}$	-	-	1.65V	1	-	V
				2.3V	1.35	-	
				3V	1.7	-	
				4.5V	2.5	-	
				5.5V	3	-	
下临界电压	$V_{T-}$	-	-	1.65V	0.5	-	V
				2.3V	0.7	-	
				3V	1.1	-	
				4.5V	1.65	-	
				5.5V	1.9	-	
滞后宽度电压	$\Delta V_T$ ( $V_{T+} - V_{T-}$ )	-	-	1.65V	0.5	-	V
				2.3V	0.65	-	
				3V	0.6	-	
				4.5V	0.85	-	
				5.5V	1.1	-	
高电平负载电压	$V_{OH}$		$I_{OH} = -100\mu\text{A}$	1.65V~5.5V	1.64	-	V
			$I_{OH} = -4\text{ mA}$	1.65V	1.47	-	
			$I_{OH} = -8\text{ mA}$	2.3V	2.15	-	
			$I_{OH} = -16\text{ mA}$	3V	2.73	-	
			$I_{OH} = -32\text{ mA}$	4.5V	4.0	-	
低电平负载电压	$V_{OL}$		$I_{OH} = 100\mu\text{A}$	1.65V~5.5V	0.01	-	V
			$I_{OH} = 4\text{ mA}$	1.65V	0.11	-	
			$I_{OH} = 8\text{ mA}$	2.3V	0.11	-	
			$I_{OH} = 16\text{ mA}$	3V	0.2	-	
			$I_{OH} = 32\text{ mA}$	4.5V	0.35	-	
输入电流	$I_I$	A	$V_I = 5.5\text{V}$ 或 GND	0~5.5V	0.01	$\pm 5$	$\mu\text{A}$
关断电流	$I_{OFF}$	$V_I$	$V_I = 5.5\text{V}$	0	0.01	$\pm 10$	$\mu\text{A}$
		$V_O$	$V_O = 5.5\text{V}$	0	0.01	$\pm 10$	
工作电流	$I_{CC}$	$V_I = 5.5\text{V}, I_O = 0$	1.65V~5.5V	0.01	10	$\mu\text{A}$	
		$V_I = \text{GND}, I_O = 0$					0.01
工作电流变化值	$\Delta I_{CC}$	A= $V_{CC} - 0.6\text{V}$	3V~5.5V	25	-	$\mu\text{A}$	

交流电学特性： Ta=25°C Vcc=5.0V,  $t_r=t_f \leq 20\text{ns}$  见测试方法。

项目	符号	测试条件	最小值	典型值	最大值	单位
最大传输延迟时间 A、B to Y	$t_{PHL}$	$C_L=15\text{pF}$	-	20	-	ns
	$t_{PLH}$	$C_L=15\text{pF}$	-	20	-	ns

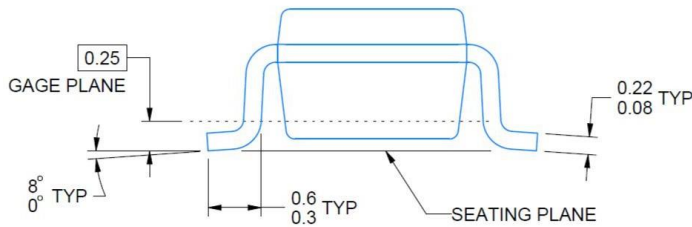
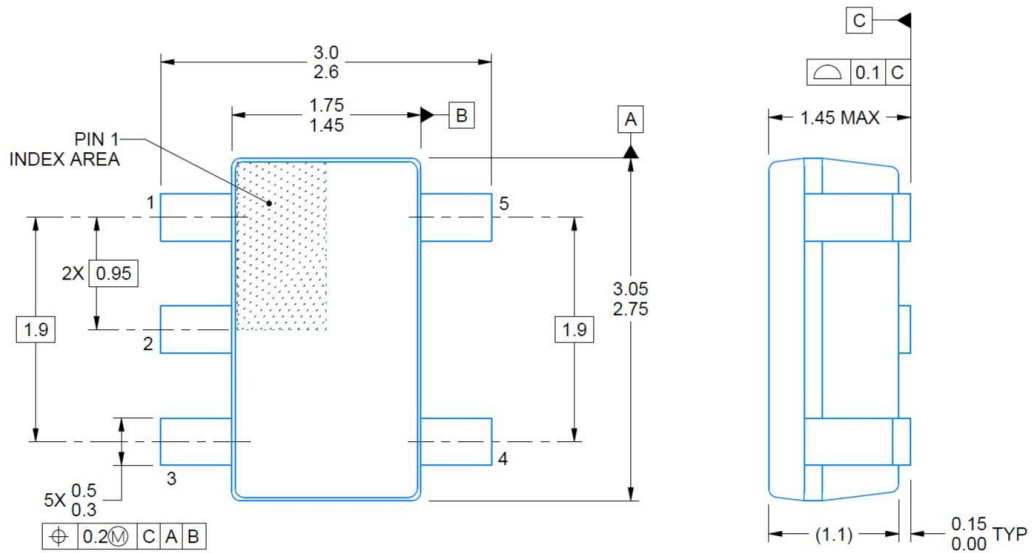


- 注：1、CL电容为外接贴片电容（0603），靠近输出管脚接入，电容地靠近芯片GND；  
 2、Input：端口输入电平，f=500kHz，D=50%； $t_r=t_f \leq 20\text{ns}$ ；  
 3、Output：Y 端输出测试。

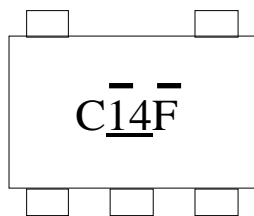
■ 封装信息

单位：毫米 / 英寸

DBV (SOT23-5)

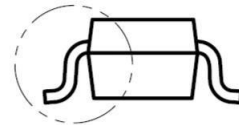
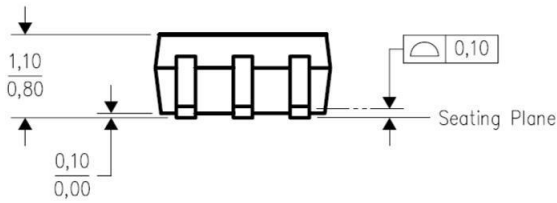
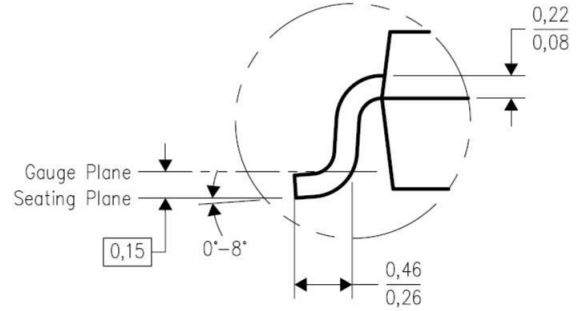
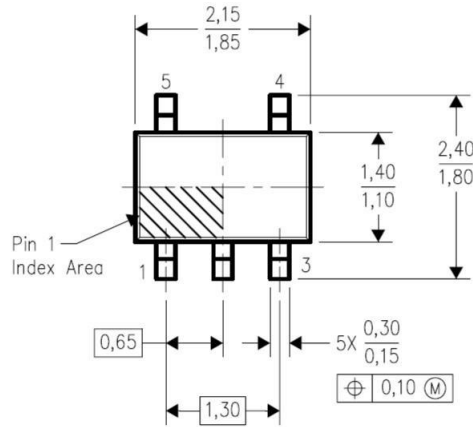


■ Marking

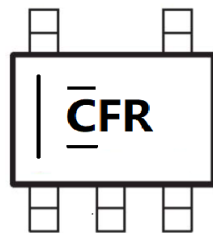


■ 封装信息

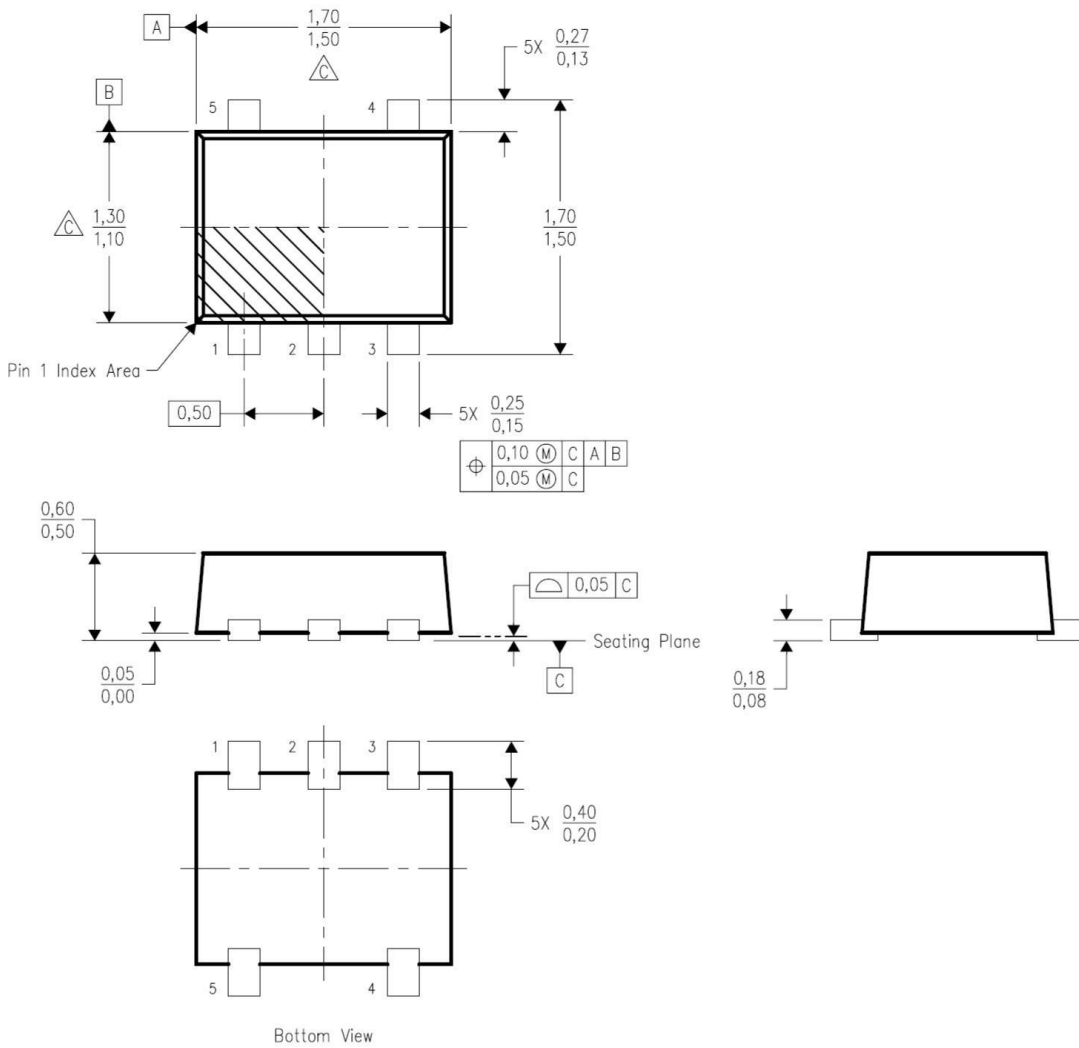
DCK (SC70-5)



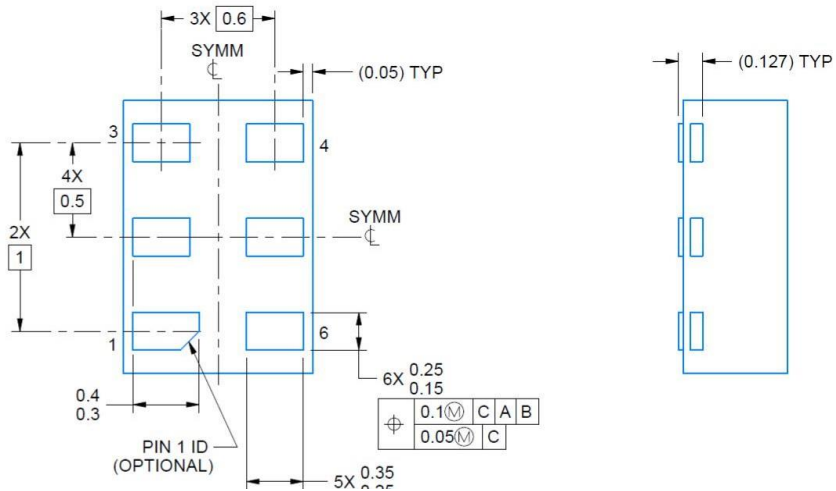
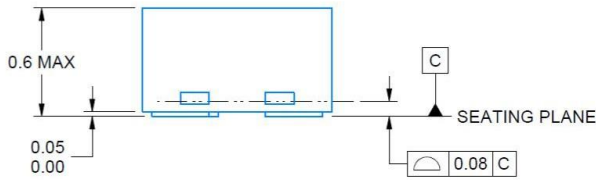
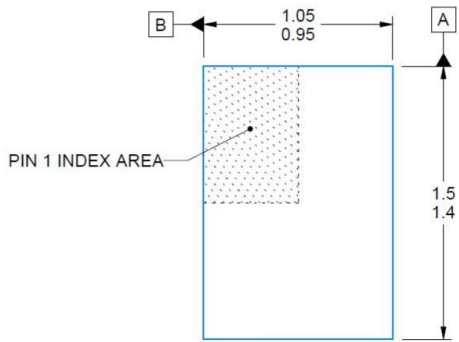
■ Marking



DRL (SOT-553)



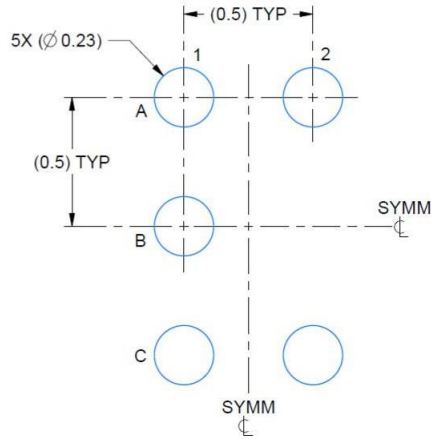
DRY (SOT-886)







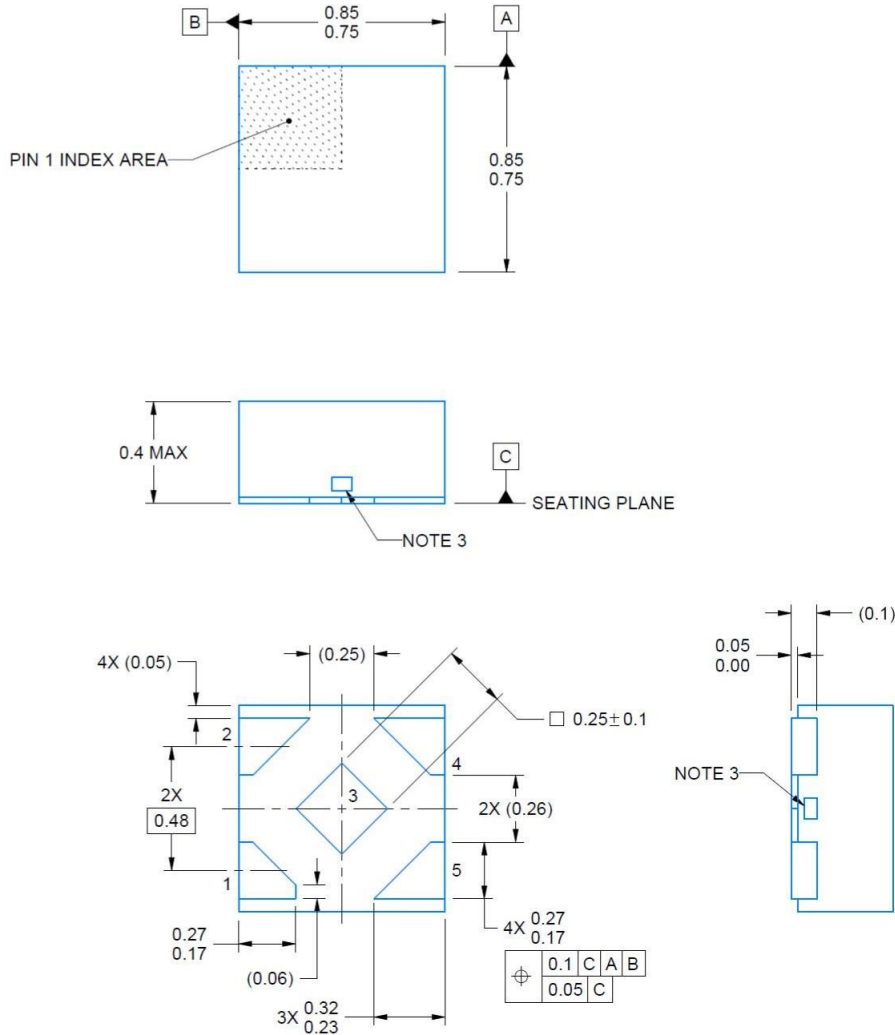
YZP (DSBGA-5)



LAND PATTERN EXAMPLE  
SCALE:40X



DPW (X2SON-5)



订单信息

型号	封装	数量	包装方式
SN74LVC1G14DBVR	SOT23-5	3000	卷装
SN74LVC1G14DCKR	SC70-5	3000	卷装
SN74LVC1G14DSFR	SON-6	5000	卷装
SN74LVC1G14DRYR	SOT-886	5000	卷装
SN74LVC1G14YZPR	DSBGA-5	3000	卷装
SN74LVC1G14DPWR	X2SON-5	3000	卷装
SN74LVC1G14DRLR	SOT-553	4000	卷装