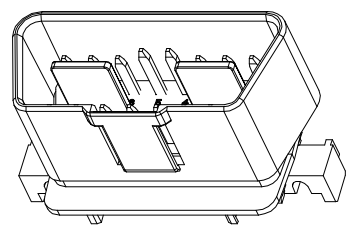
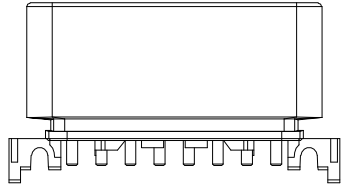
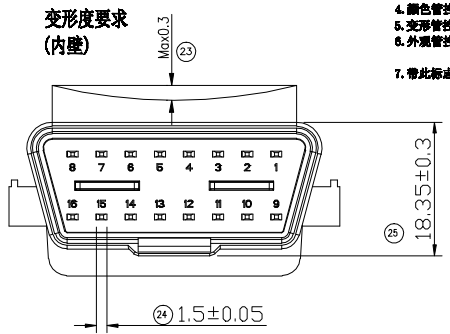
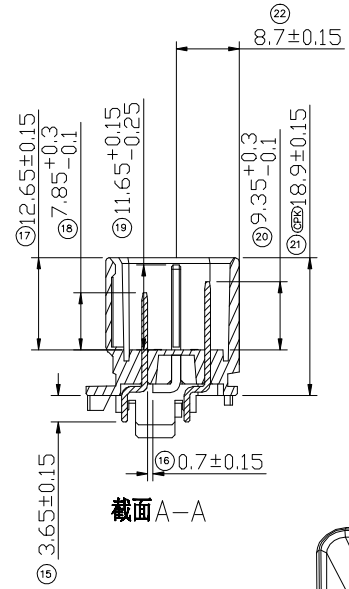
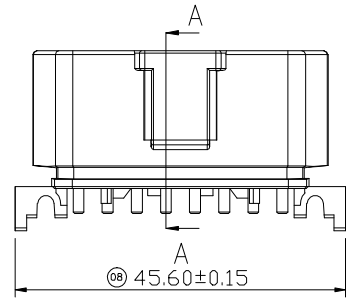
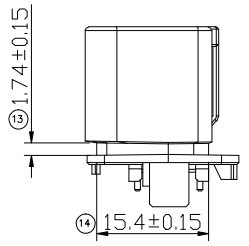
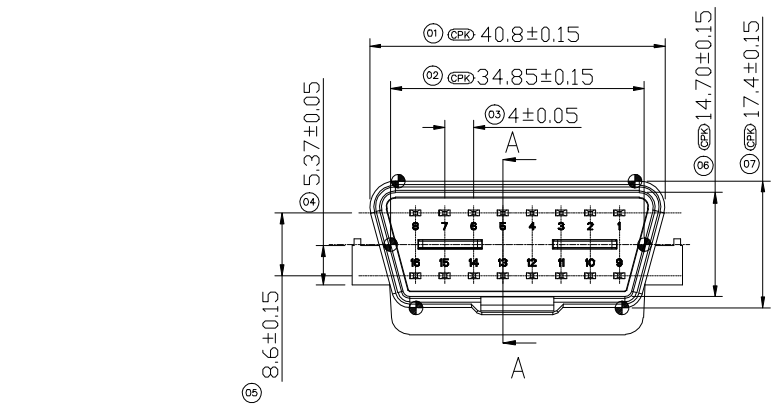
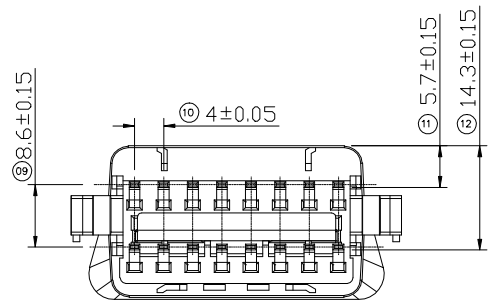


REV	LOCAS	DESCRIPTION	DRAW	DATE
A0	NEW	PERLIMINARY	Andy	2019.03.01

- 备注:
1. 塑胶材质: PA66+GF16%, 表面处理: 哑光(240), 阻燃等级: UL94-V0, 颜色: 黄色。
 2. 端子材质: 黄铜, 表面镀镍金50", 镀层120U"
 3. 带(CPK)符号的尺寸需做CPK控制, CPK值要求≥1.33
 4. 颜色管控: 参考色板, 无明显色差;
 5. 变形管控: 单边内凹变形0.30以内;
 6. 外观管控: 毛边接合小于0.05, 无料花、缩水、表面发麻等外观不良;
 7. 带此标志()为测量点位置;



- 特性要求:
1. 耐电压: 1000V AC/1分钟; 接触阻抗: 100mΩ MAX; 绝缘阻抗: 在500V DC 100MΩ MIN
 2. 额定电压: 30V MAX; 额定电流: 5A
 3. 环境温度: -25℃~85℃
 4. 耐久测试: 插拔2000次无电器性能不良。



料号	品名规格
WA1607400219-18B	OBD插头(PIN宽1.5、黑色)
WA1607400219-18Y	OBD插头(PIN宽1.5、黄色)
WA1607400219-18G	OBD插头(PIN宽1.5、灰色)

MEASURE POINT: QUADRANT POINT (QP) TANGENCY POINT (TP) INTERSECTION POINT (IP)	DongGuan D-CHAIN Precision Components CO, Ltd D-CHAIN		DESIGN	Andy	DATE	2019.03.01	TITLE: OBD插头 (12860) (PIN宽1.5)		
			CHECKED		DATE				
UNLESS OTHERWISE SPECIFIED, TOLERANCE: X. ±0.30 X.x ±0.20 X.xx ±0.15 X.xxx ±0.10 ANGULAR ±1'	APPROVED		DATE		PART NO: WA1607400219-18*		REV: A0	SCALE: 1:1	UNIT: mm
	DRAWING NO:				SIZE: A4		SHEET: 1/1		